

**Produktdatenblatt**  
**Duschhocker 950.51.30090**

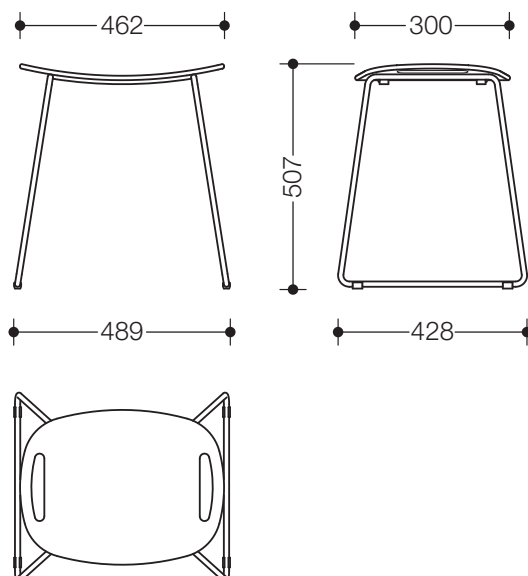
# HEWI



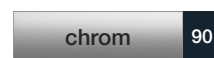
### Duschhocker 950.51.30090

- mobiler, leichter Hocker
- für den Duschbereich geeignet
- filigranes Rundrohrdesign kombiniert mit einer ergonomisch gewölbten Sitzfläche
- großzügige, angenehm warme Sitzfläche aus hochwertigem Kunststoff, leicht texturiert
- mit integrierten Griffmulden zum einfachen Hinsetzen und Aufstehen
- dient zum sicheren Sitzen in der Dusche
- belastbar bis 150 kg
- 507 mm hoch, 489 mm breit
- Sitzfläche 462 mm breit
- Gestell hochwertig verchromt
- mit rutschhemmenden Fuß-Stopfen ausgerüstet
- Sitzfläche in HEWI Farbe 90 (Tiefschwarz)

### Abmessungen in mm



### Oberfläche/Farbe



### Alternative Oberflächen/Farben



Technische Änderungen vorbehalten, 11.11.2021

HEWI Heinrich Wilke GmbH  
Postfach 1260  
D-34442 Bad Arolsen

Telefon: +49 5691 82-0  
Telefax: +49 5691 82-319

info@hewi.de  
www.hewi.com