

Pulsify S

Kopfbrause 260 2jet mit Wandanschluss

Oberflächen: **Chrom** Artikelnummer: **24150000**



Beschreibung

Merkmale

- besteht aus: Kopfbrause, Wandanschluss
- Brausekopfgröße: 260 mm
- Strahlart: PowderRain, Intense PowderRain
- Fast Drain entleert die Kopfbrause ab einer Schrägstellung von 10°
- Kugelgelenk: Kopfbrause im Winkel verstellbar
- Material Strahlscheibe: Kunststoff
- Oberfläche Strahlscheibe: graphit
- maximale Durchflussmenge bei 3 bar: 11,3 l/min
- Durchflussmenge PowderRain (bei 3 bar): 11,3 l/min
- Durchflussmenge Intense PowderRain (bei 3 bar): 7,2 l/min
- Unterster Funktionspunkt für die einwandfreie Funktion: 6,3 l/min
- Mindestfließdruck: 1,4 bar
- Kopfbrause zur Reinigung abnehmbar
- für Durchlauferhitzer mit einer Leistung von 18 kW geeignet
- nicht enthalten: Grundkörper

Technologie



Designpreise

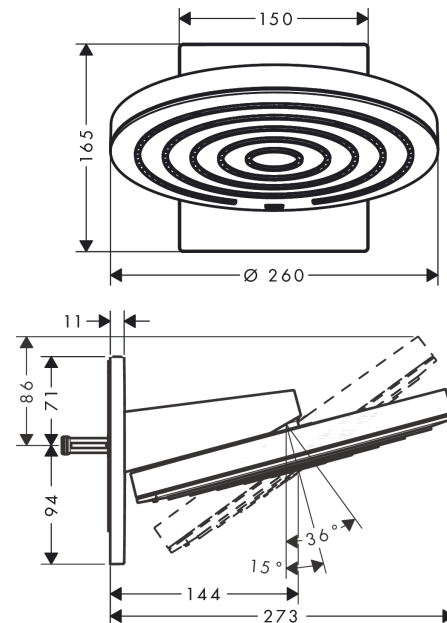


reddot winner 2021

Produktabbildung



Maßzeichnung



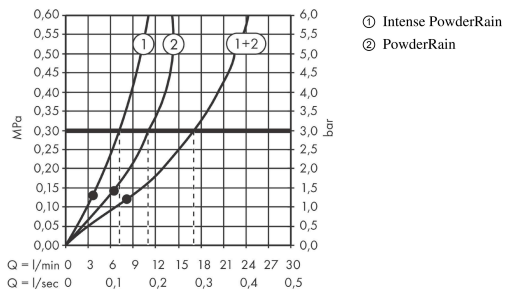
Pulsify S

Kopfbrause 260 2jet mit Wandanschluss

Oberflächen: **Chrom** Artikelnummer: **24150000**



Durchflussdiagramm



Die Verbrauchswerte wurden praxisnah mit den dazugehörigen Armaturen (Thermostat/Mischer/Unterputzventil) gemessen.