

Vernis Blend

Standventil 70 mit Hebelgriff für Kaltwasser oder vorgemischtes Wasser ohne Ablaufgarnitur

Oberflächen: **Chrom** Artikelnummer: **71583000**



Beschreibung

Merkmale

- ComfortZone 70
- Ausladung: 93 mm
- Strahlart: Normalstrahl
- maximale Durchflussmenge bei 3 bar: 5 l/min
- Keramikventil 90°
- nur für Kaltwasseranschluss
- Anschlussart: G 3/8 Anschlussschläuche
- P-IX 38012/IO

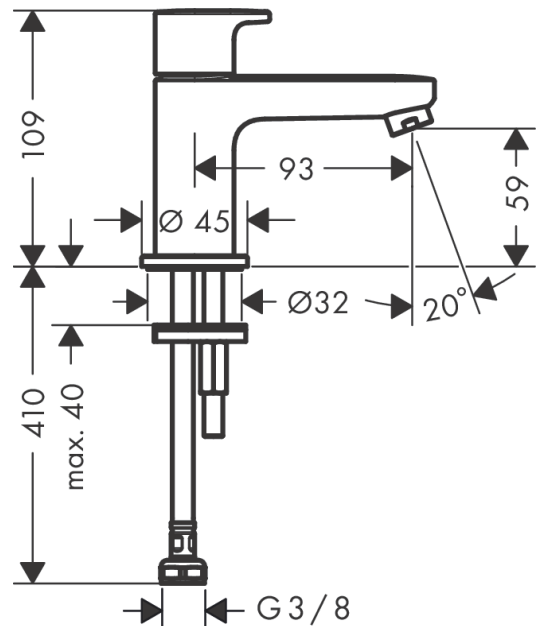
Technologie



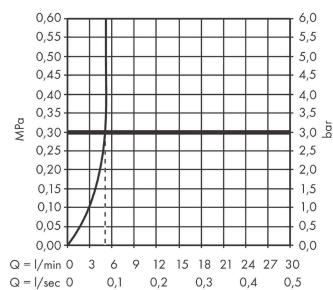
Produktabbildung



Maßzeichnung



Durchflussdiagramm



Vernis Blend

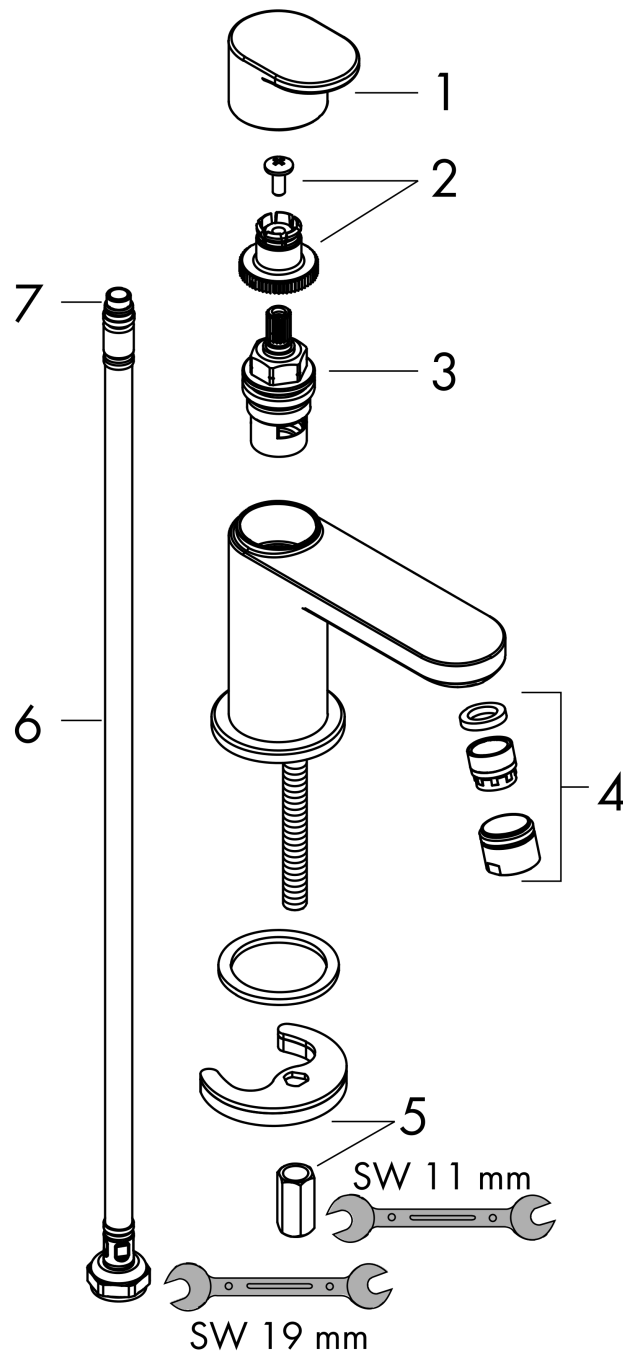
Standventil 70 mit Hebelgriff für Kaltwasser oder vorgemischtes Wasser ohne Ablaufgarnitur

Oberflächen: **Chrom** Artikelnummer: **71583000**



Explosionszeichnung

Baujahr: >04/21



Vernis Blend

Standventil 70 mit Hebelgriff für Kaltwasser oder vorgemischtes Wasser ohne Ablaufgarnitur

Oberflächen: **Chrom** Artikelnummer: **71583000**



Ersatzteilliste

Baujahr: >04/21

Pos.	Beschreibung	Artikelnummer	PG	VE
1	Griff	93899000	0	1
2	Schnappeinsatz mit Schraube	94184000	98	1
3	Absperreinheit rechts schließend	93839000	98	1
4	Luftsprudler kpl.	93900000	0	1
5	Schaftbefestigung kpl.	96016000	98	1
6	Anschlussschlauch 450 mm M8x0,75 G3/8	97206000	98	1
7	O-Ring 7x1,5	98422000	98	1