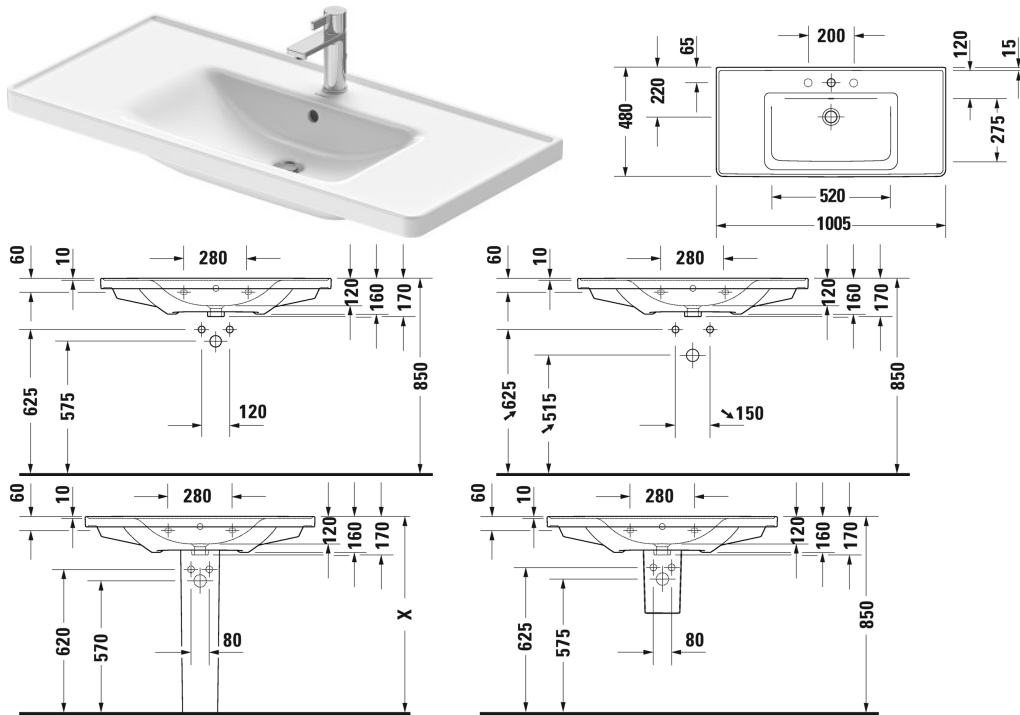


D-Neo Waschtisch, Möbelwaschtisch # 2367100000 /
2367100060

| < 1005 mm > |



Waschtisch, Möbelwaschtisch	Größe	Gewicht	Bestellnummer
mit Überlauf, mit Hahnlochbank, Unterseite glasiert, 1005 mm			
Farben			
00 Weiß			
Variante			
●	1005 x 480 mm	27,000 Kilogramm	2367100000
⊗	1005 x 480 mm	27,000 Kilogramm	2367100060
Sanitärkeramiken mit der speziellen WonderGliss Oberflächen Ausführung bleiben sauber und gut aussehend für eine lange Zeit. Wenn Sie WonderGliss bestellen fügen Sie bitte eine "1" als elfte Ziffer zur Bestellnummer hinzu.			
Zubehör			
Push-open Ventil für Waschtische mit Überlauf		0,400 Kilogramm	005052
Design Siphon		1,500 Kilogramm	005036
Waschtisch-Röhrensiphon mit verlängertem Ablaufrohr 300 mm	1 1/4" mm	0,600 Kilogramm	005026
Passende Produkte			

D-Neo Waschtisch, Möbelwaschtisch # 2367100000 / 2367100060

|< 1005 mm >|

Waschtischunterbau wandhängend 1 Auszug, für D-Neo # 236710, 984 x 452 mm	984 x 452 mm	DE4256
Waschtischunterbau wandhängend 1 Schubkasten, 1 Auszug, oberer Schubkasten inkl. Siphonausschnitt und Schürze, für D-Neo # 236710, 984 x 452 mm	984 x 452 mm	DE4356
Empfohlene Armaturen		
Einhebel-Waschtischmischer M Keramikmischsystem, Ausladung 113 mm, flexible Anschlussschläuche 3/8", Strahlformer mit Kippfunktion, Normalstrahl, empfohlener Betriebsdruck 3 - 5 bar, mit Zugstangen-Ablaufgarnitur,		C11020001
Einhebel-Waschtischmischer M Keramikmischsystem, Ausladung 139 mm, flexible Anschlussschläuche 3/8", Strahlformer mit Kippfunktion, Normalstrahl, Chrom, Temperaturbegrenzung einstellbar, empfohlener Betriebsdruck 3 - 5 bar, mit Zugstangen-Ablaufgarnitur,		B11020001
Einhebel-Waschtischmischer M Keramikmischsystem, Ausladung 139 mm, flexible Anschlussschläuche 3/8", Strahlformer mit Kippfunktion, Normalstrahl, Chrom, Temperaturbegrenzung einstellbar, empfohlener Betriebsdruck 3 - 5 bar, mit Zugstangen-Ablaufgarnitur,		B21020001
Einhebel-Waschtischmischer Unterputz Normalstrahl, Keramikmischsystem, Strahlformer mit Kippfunktion, Anschlussart: Grundkörper, Lieferumfang: Sichtteile, empfohlener Betriebsdruck 3 - 5 bar, Ausladung 174 mm,		C11070003
Einhebel-Waschtischmischer Unterputz Normalstrahl, Keramikmischsystem, Strahlformer mit Kippfunktion, Anschlussart: Grundkörper, Lieferumfang: Sichtteile, empfohlener Betriebsdruck 3 - 5 bar, Ausladung 225 mm,		C11070004
Einhebel-Waschtischmischer S Keramikmischsystem, Ausladung 95 mm, flexible Anschlussschläuche 3/8", Normalstrahl, Chrom, Temperaturbegrenzung einstellbar, empfohlener Betriebsdruck 3 - 5 bar, ohne Zugstangen-Ablaufgarnitur,		A11010002
Einhebel-Waschtischmischer M Keramikmischsystem, Ausladung 107 mm, flexible Anschlussschläuche 3/8", Normalstrahl, Chrom, Temperaturbegrenzung einstellbar, empfohlener Betriebsdruck 3 - 5 bar, mit Zugstangen-Ablaufgarnitur,		A11020001
Einhebel-Waschtischmischer M Keramikmischsystem, Ausladung 109 mm, flexible Anschlussschläuche 3/8", Strahlformer mit Kippfunktion, Normalstrahl, Chrom, Temperaturbegrenzung einstellbar, empfohlener Betriebsdruck 3 - 5 bar, mit Zugstangen-Ablaufgarnitur,		DE1020001
Ausschreibungstext		
DURAVIT D-Neo, Design by Bertrand Lejoly, Waschtisch, Möbelwaschtisch 1005 mm Weiß Hochglanz, mit Hahnlochbank, mit und ohne Hahnloch, mit Überlauf, komplett von unten glasiert für mehr Hygiene und damit auch perfekt als Einzellösung geeignet, aus hochwertiger, langlebiger Sanitärkeramik: besonders widerstandsfähiges, kratzresistentes Material mit hohem Härtegrad, reinigungsfreundlicher und hygienischer Oberfläche, wandhängende Montage, für die Montage mit Möbeln geeignet, Abmessungen (BxTxHx) 1005x480x170 mm, Mit Hahnloch Best. Nr. 2367100000, ohne Hahnloch Best. Nr. 2367100060		

Alle Zeichnungen enthalten alle notwendigen Maße (mm), die den üblichen Toleranzen unterliegen. Exakte Maße können nur am Produkt abgenommen werden.