

ELLA045450ZM

lavabi/ washbasin

codice  
code

Lavabo Zip 45 da appoggio monoforo.  
Zip 45 over-counter washbasin 1 tap hole.

bianco lucido/shiny white

ELLA045450ZMBI

finiture COLORS 1250°/COLORS 1250° finishing

ELLA045450ZM ...

(Specificare il colore al momento dell'ordine/Specify the color when ordering)

ELLA045450Z0 CA/CE/CT...

finiture Le malteceramiche/Le malteceramiche finishing

ELLA045450ZM ...

(Specificare il colore al momento dell'ordine/Specify the color when ordering)

ELLA045450ZM MK/CR/NR/OC

finiture LUXURY/Le malteceramiche finishing

ELLA045450ZM ...

(Specificare il colore al momento dell'ordine/Specify the color when ordering)

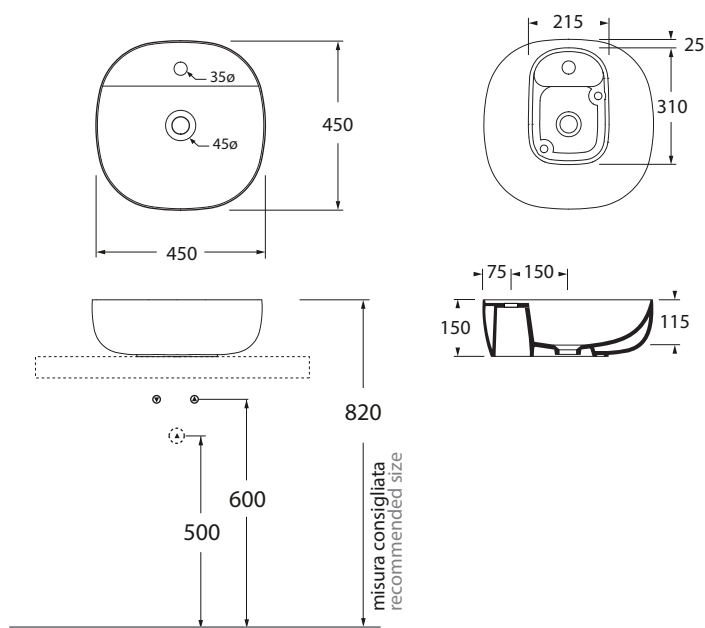
ELLA0454500ZM OG/PL/OR



CM 45X45XH15

plt Italy pz. 24 - plt export pcs. 50

kg 12



scala/scale 1:20 dimensioni/dimensions in mm

Gamma di colori disponibile per lavabo e copripiletta PILCE

Color range available for washbasins and drain cap PILCE

COLORS 1250°



LUXURY



le MALTECERAMICHE



Complementi/complements:

Codice  
code



Piletta con tappo in ceramica disponibile in tutti i colori:  
COLORS 1250° / MALTECERAMICHE / LUXURY.  
Specificare il colore al momento dell'ordine.  
Incremento di prezzo + 50%.

Free flow ceramic drain available in all colors:  
COLORS 1250° / MALTECERAMICHE / LUXURY.  
Specify the color when ordering.  
Price has to be 50% increased.

PILCE

kg 0,5



Piletta automatica ribassata senza troppo pieno  
Flat automatic waste system without over flow

PILA

TECHNICAL SHEET n°: <b>01</b>	DESIGNER: <b>OFFICINA AZZURRA</b>	CODE: <b>ELLA045450ZM</b>	<b>Azzurra sanitari in ceramica S.p.a.</b> via Civita Castellana snc 01030 Castel S.Elia (VT) - ITALY Tel. +39.0761 518155 Fax. +39.0761 514560	
SHEET FORMAT: <b>A4</b>	ISO	REVISION: <b>02</b>	SCALE: <b>1:20</b>	DATE: <b>22/07/2019</b>
REGULATIONS: <b>CE EN 14688 / EN31 / Dop-14688</b>				
All the measurements respect the tolerances provided by the "AZZURRA QUALITY GUIDELINES".				



\* Regulations here shown are exclusively referred to ceramic items