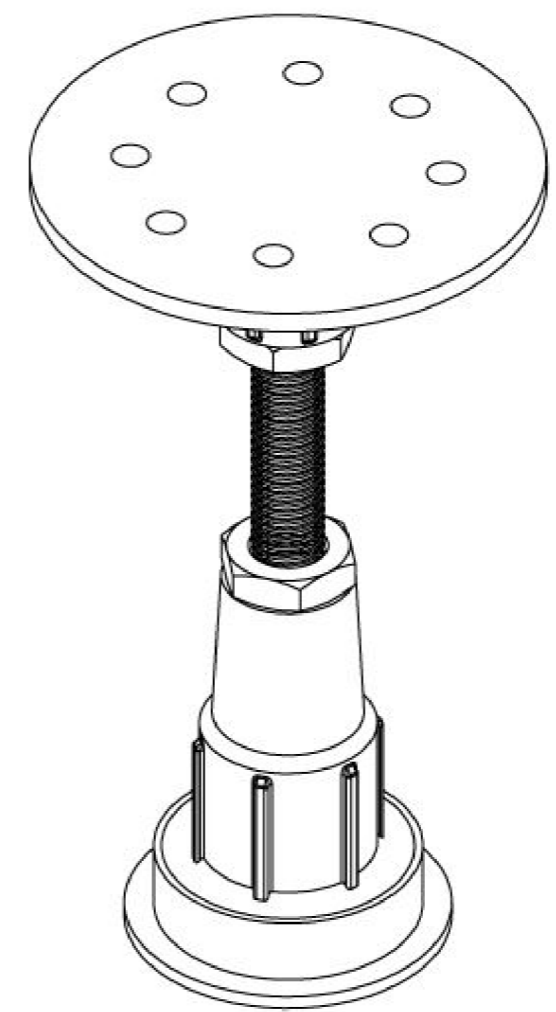
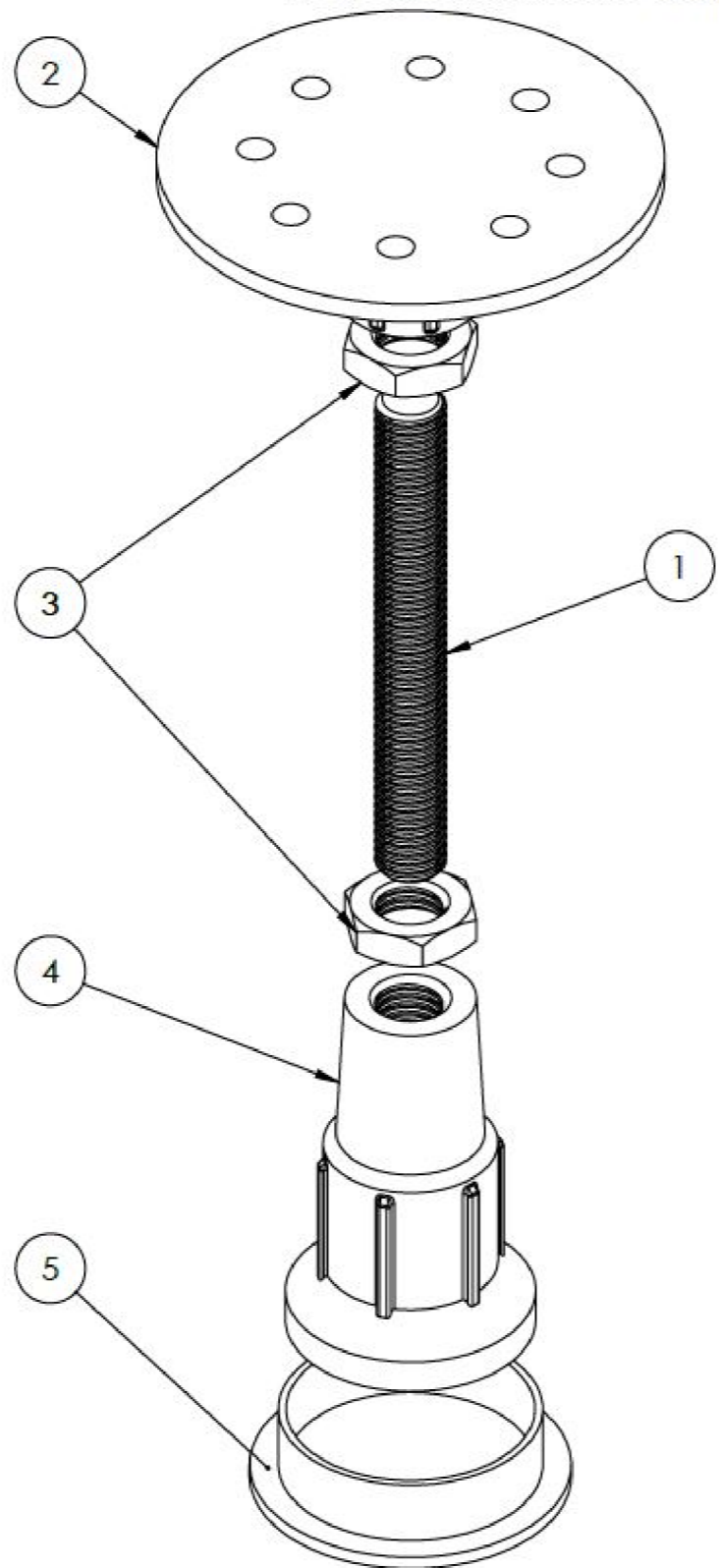
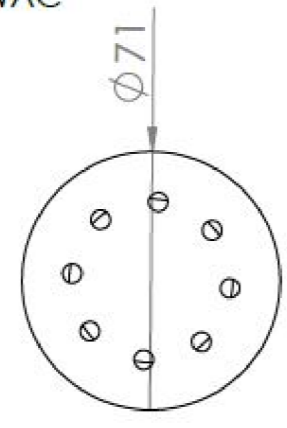


Rev	Design Change Note	Author	Date
001	First issue	ZP	2022-05-24

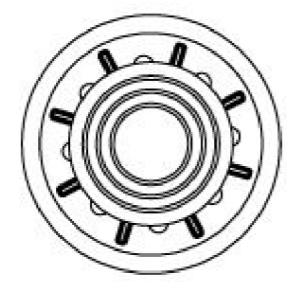
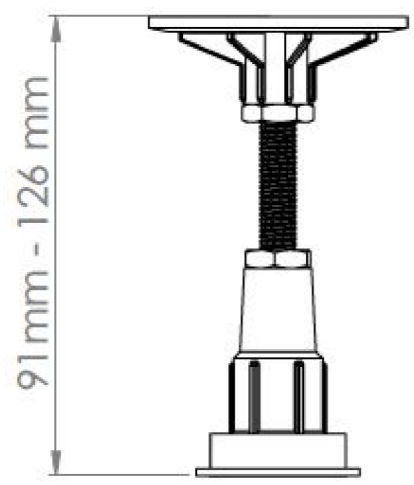
NIE SKALOWAĆ

WSZYSTKIE WYMIARY W MM, CHYBA ŻEOZNACZONO INACZEJ

DOMYŚLNY FORMAT WYDRUKU: A3



Zakres regulacji



TOLERANCJA ±3MM

Nr.	Nazwa części	Kod części	Opis	Ilość
1	Noga PS M10 x 40	ARG/1004		5
2	Pręt gwintowany M10 x 80	N/A		5
3	Ażur M10	ARG/ 1011		5
4	Nakrętka M10 DIN 439	N/A		10
5	Podstawka	ARG/1016		5

Drawn by Zbigniew P	Created Date 2022-05-24	Checked by Joanna P	Art. Name: SHOWER TRAY LEGS GLUED x5	
			Art. No: 103700000208	
Project status	Sheet Size A3	Scale 1:5		Current revision 001

This document must not be copied without our written permission, and the contents thereof must not be imparted to a third party nor be used for any unauthorized purpose. Contravention will be prosecuted.