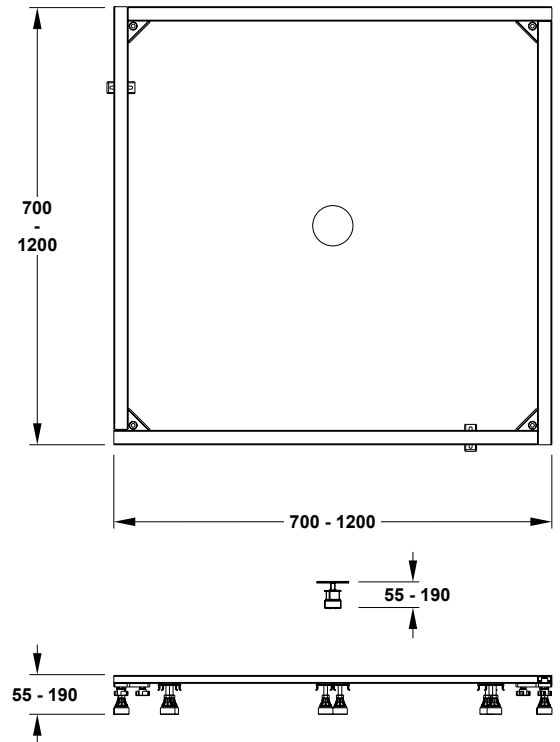


Montagerahmen SF Mineralguss 120/120



» Auf einen Blick:

- Gleitband MEPA EasyMove – schwere Wannen einfach schieben
- werkzeuglose Montage dank Klick- bzw. Drehsystem

Artikel-Nr.

150 178

VE 1

1

VE 2

20

PG

1

EP/St.

Verwendungszweck

- Montagerahmen für den Einbau von schweren extra- & superflächen rechteckigen Mineralguss-Duschwannen

Eigenschaften

- für Mineralguss-Duschwannen von 700 x 700 mm bis 1200 x 1200 mm
- höhenverstellbar von 55 mm bis 190 mm
- ADS (Anti-Dreh & Schallschutz-System)

Lieferumfang

- 1 Montagerahmen (4 C-Profile 1180 mm mit 4 Eckwinkeln)
- 13 höhenverstellbare Schraubfüße
- 1 EasyLift zur Abstützung
- 2 Wandwinkel
- 4 Bodenlaschen
- 13 Adapterhülsen (25 mm Erhöhung)
- 13 Adapterhülsen (50 mm Erhöhung)
- 1 Rolle Gleitband MEPA EasyMove
- Befestigungsmaterial

Hinweise

- bei Mineralgusswannen muss gewährleistet sein, dass alle 60 cm ein tragender Auflagepunkt vorhanden ist. Wannen mit nicht tragenden Verrippungen sind nicht geeignet. Die Wanne muss vom Hersteller für die Montage mit Wannenfüßen freigegeben sein
- der Versatz des Montagerahmens bei einem Hindernis an der Wandseite ist nur bei Duschwannen mit vollflächigem/geschlossenem Untergrund möglich
- der Montagerahmen ist ausgelegt für Duschwannen, deren Ebenheit der Wannenunterseite eine Abweichung von 3 mm nicht überschreitet