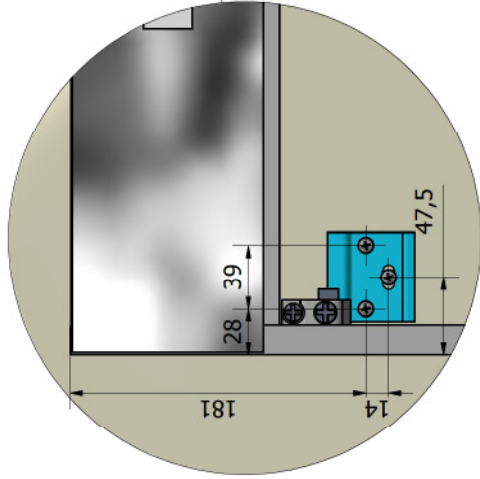
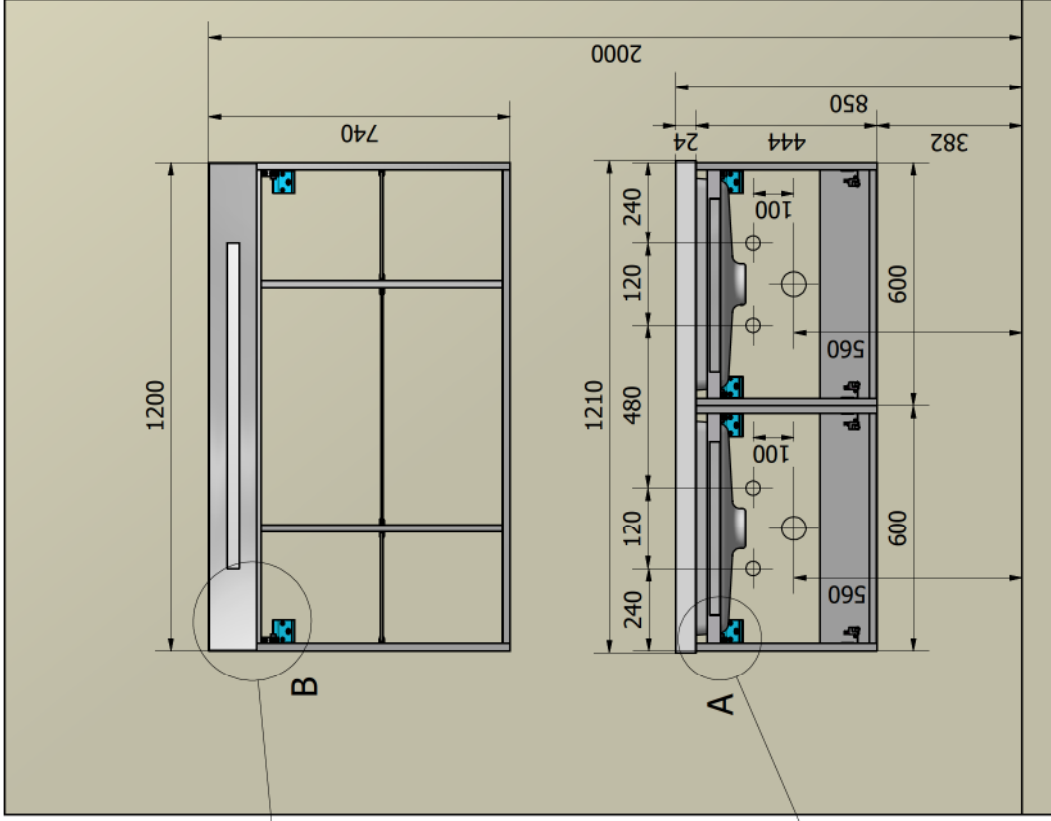
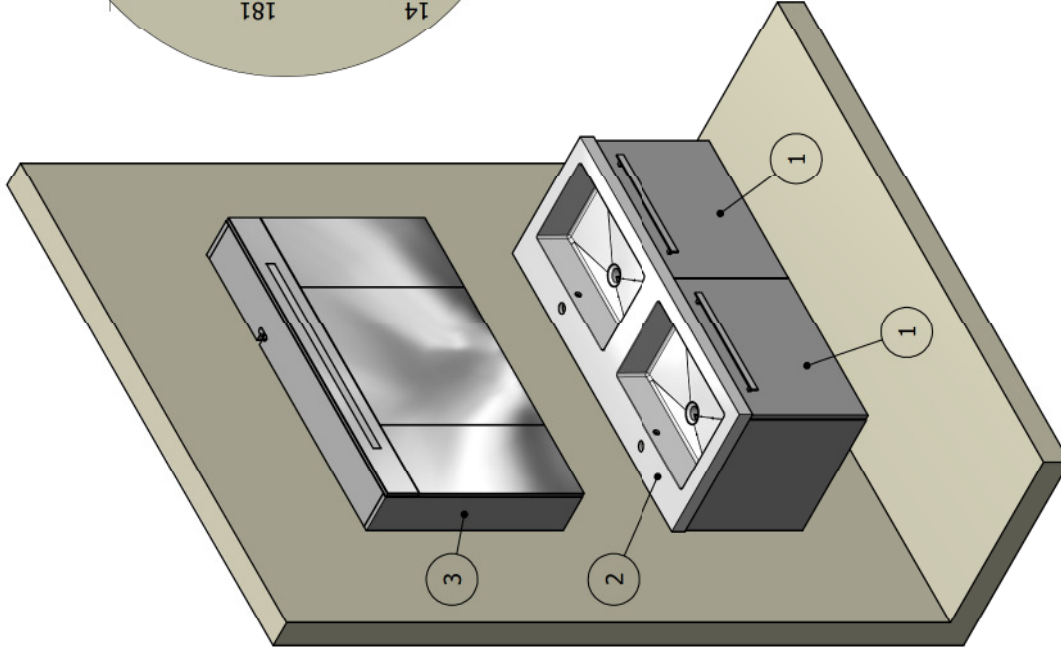
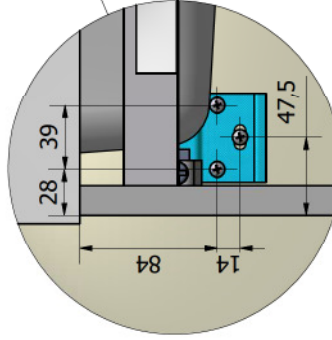


DETTAGLIO B



DETTAGLIO A



Crt.	Articolo	Descrizione	Peso	Qty.
1	L506	BASE SOSP.1 CASSETTO L.600 H.444 P.500	13,295 kg	2
2	A520	LAVABO "TRENDY DUO 121" 1210 X 510 X 24 DOPPIA VASCA	18,077 kg	1
3	S512	SPECCHIERA 3/A CON LUCE NEON 230V/21W L.1200 H.740 P.160	27,235 kg	1

Proprietà speciali, specializzazione e diffusione vendita.	
------------------------------------------------------------	--

Materiale

Data	Descrizione modifica	Firma

Descrizione:

**COMPOSIZIONE BAGNO TRENDY L.1200 CON SPEC.CONTENITORE**



Data creazione: 16/02/2012	
Formato: A4	Wps. Dis: C.Alex
Tolleranza generale: mm +0.2 -0.2	Peso: N/A
Cod. Articol: 1ATREC	kg

Macchina CNC:

Scale: 1:10

Pag: 1/1

col.prog.C.A.M.I.

1ATREC.idw