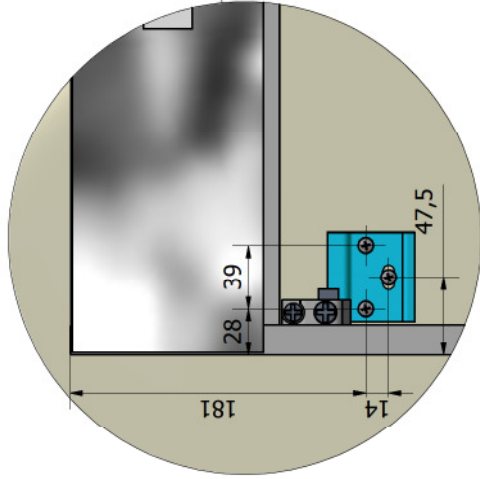
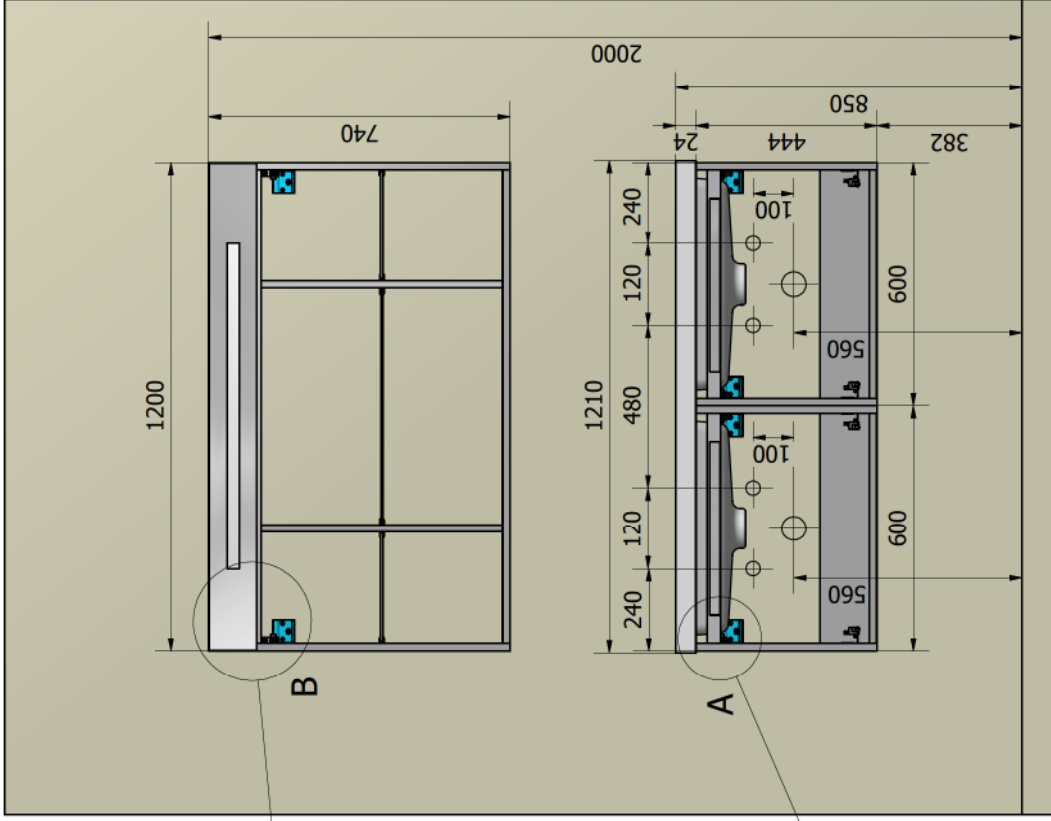
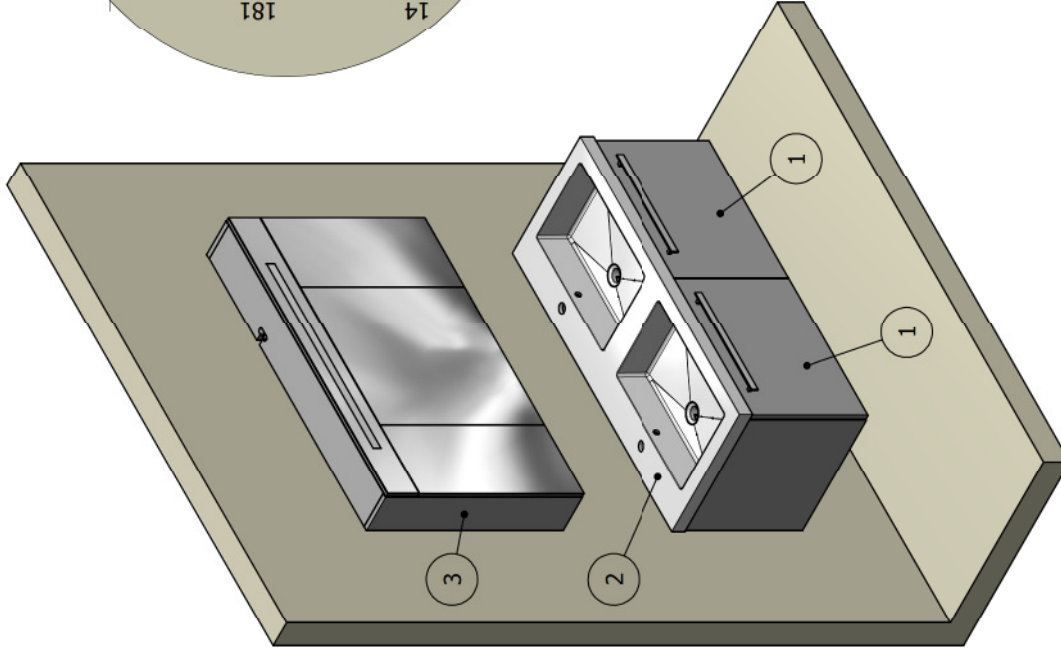
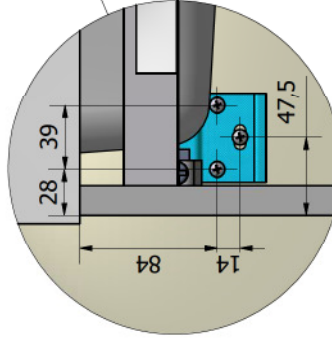


DETTAGLIO B



DETTAGLIO A



| Crt. | Articolo | Descrizione | Peso | Qty. |
|------|----------|--|-----------|------|
| 1 | L506 | BASE SOSP.1 CASSETTO L.600 H.444 P.500 | 13,295 kg | 2 |
| 2 | A520 | LAVABO "TRENDY DUO 121" 1210 X 510 X 24 DOPPIA VASCA | 18,077 kg | 1 |
| 3 | S512 | SPECCHIERA 3/A CON LUCE NEON 230W/21W L.1200 H.740 P.160 | 27,235 kg | 1 |

| | |
|--|--|
| Proprietà speciali, specializzazione e diffusione vendita. | |
|--|--|

Descrizione:
COMPOSIZIONE BAGNO TRENDY L.1200 CON SPEC.CONTENITORE

| | | | |
|------|----------------------|-------|-----------------------------------|
| Data | Descrizione modifica | Firma | Data creazione: 16/02/2012 |
| | | | Wrs. Dis: Disegnato da: C.Alex |
| | | | Macchina CNC: |
| | | | Formato: A4 |
| | | | Tolleranza generale: mm +0.2 -0.2 |
| | | | Peso: N/A |
| | | | Cod. Articol: 1ATREC |

| | |
|--------------------|------------|
| col.prog.C.A.M.I.: | |
| Macchina CNC: | |
| Scala: | 1:10 |
| Pag: | 1 / 1 |
| Disegno: | 1ATREC.idw |