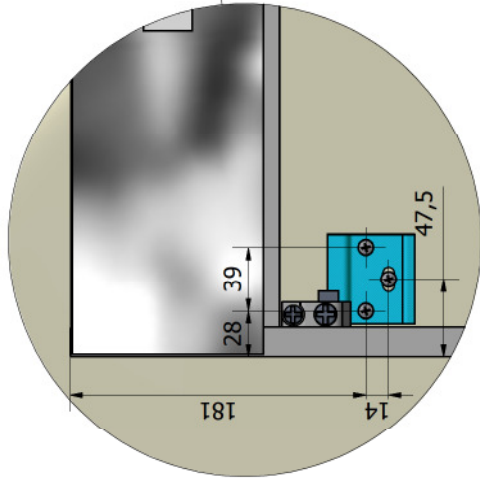
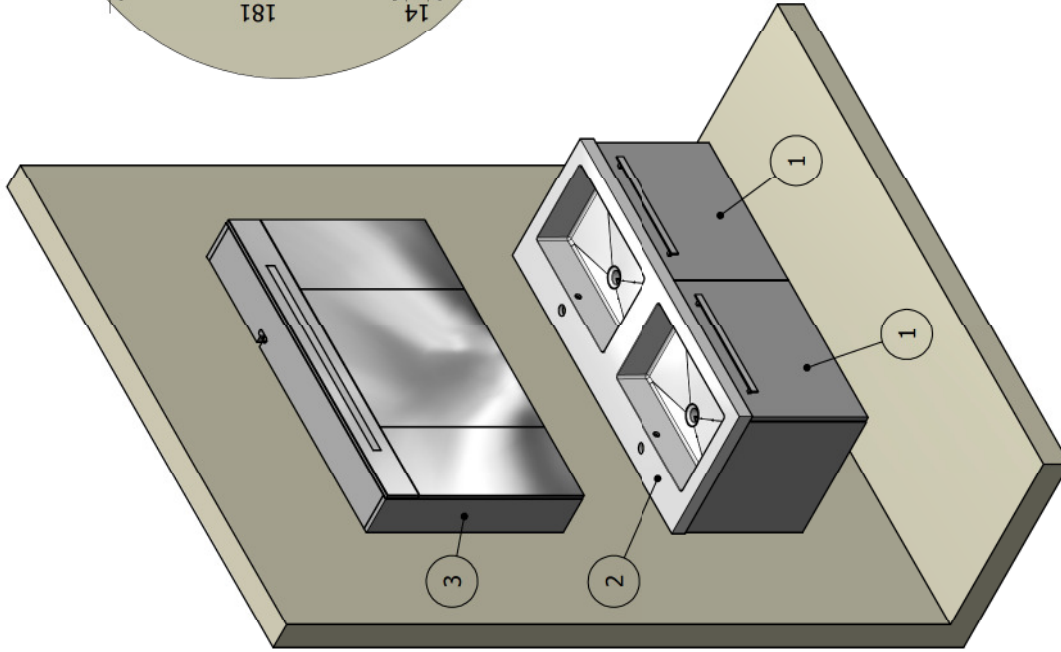
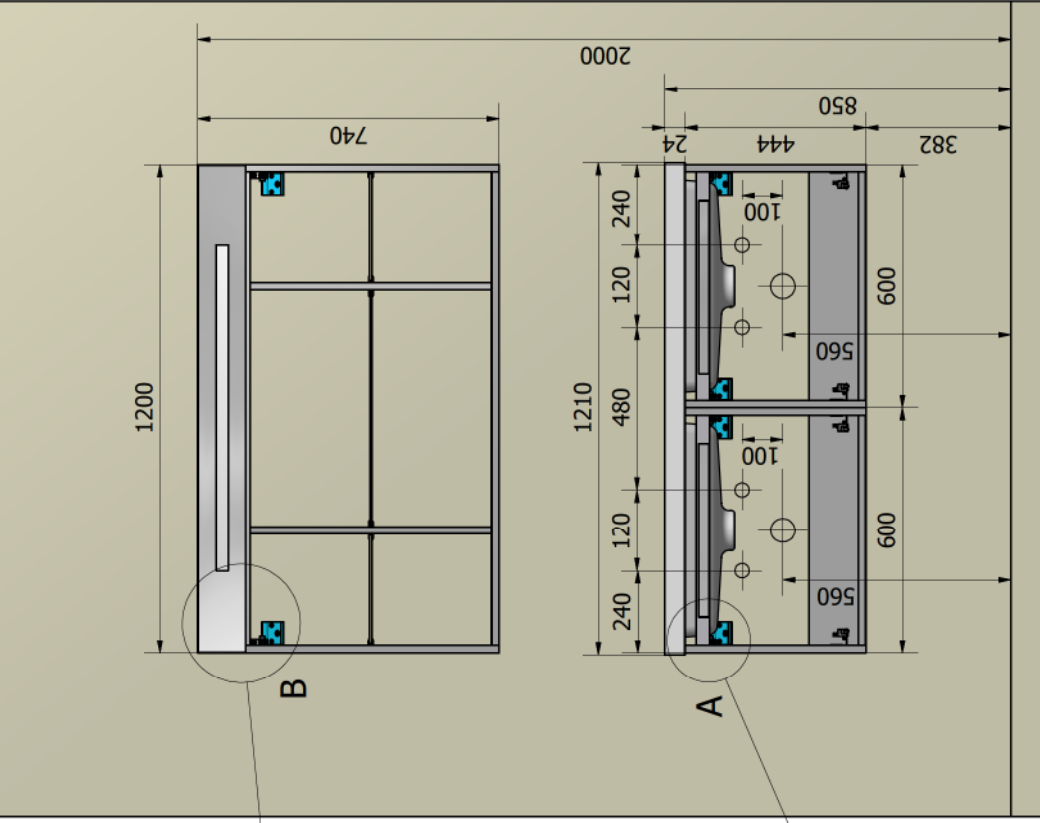
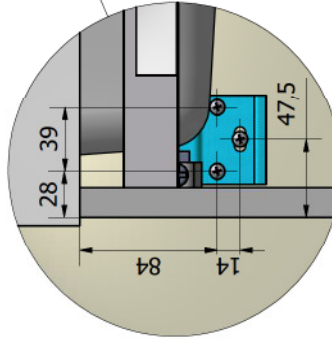


DETTAGLIO B



DETTAGLIO A



Crt.	Articolo	Descrizione	Peso	Qty.
1	L506	BASE SOSP.1 CASSETTO L.600 H.444 P.500	13,295 kg	2
2	A520	LAVABO "TRENDY DUO 121" 1210 X 510 X 24 DOPPIA VASCA	18,077 kg	1
3	S512	SPECCHIERA 3/A CON LUCE NEON 230W/21W L.1200 H.740 P.160	27,235 kg	1

Proprietà speciali, specializzazione e diffusione vietata.

Descrizione:

**COMPOSIZIONE BAGNO TRENDY L.1200 CON SPEC.CONTENITORE**

Data	Descrizione modifica	Firma

Data creazione:	16/02/2012
Formato:	A4
Tolleranza generale:	mm +0.2 -0.2
Cod. Articol:	
Wers. Dis:	C.Alex
Peso:	N/A
kg:	

Macchina CNC:	
Scale:	1:10
Pag:	1 / 1
Disegno:	
cod.prog.C.A.M.I.:	

**1ATREC**

1ATREC.idw