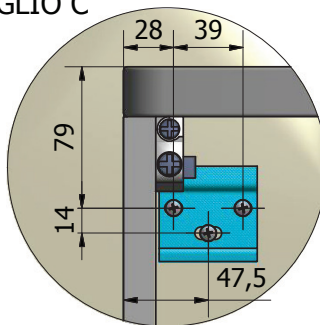
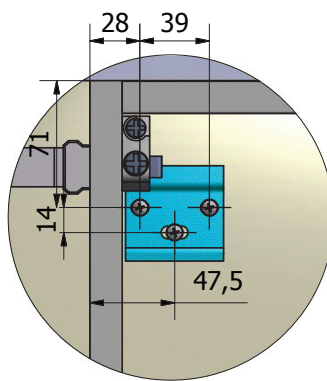
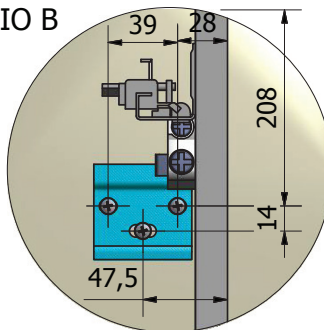


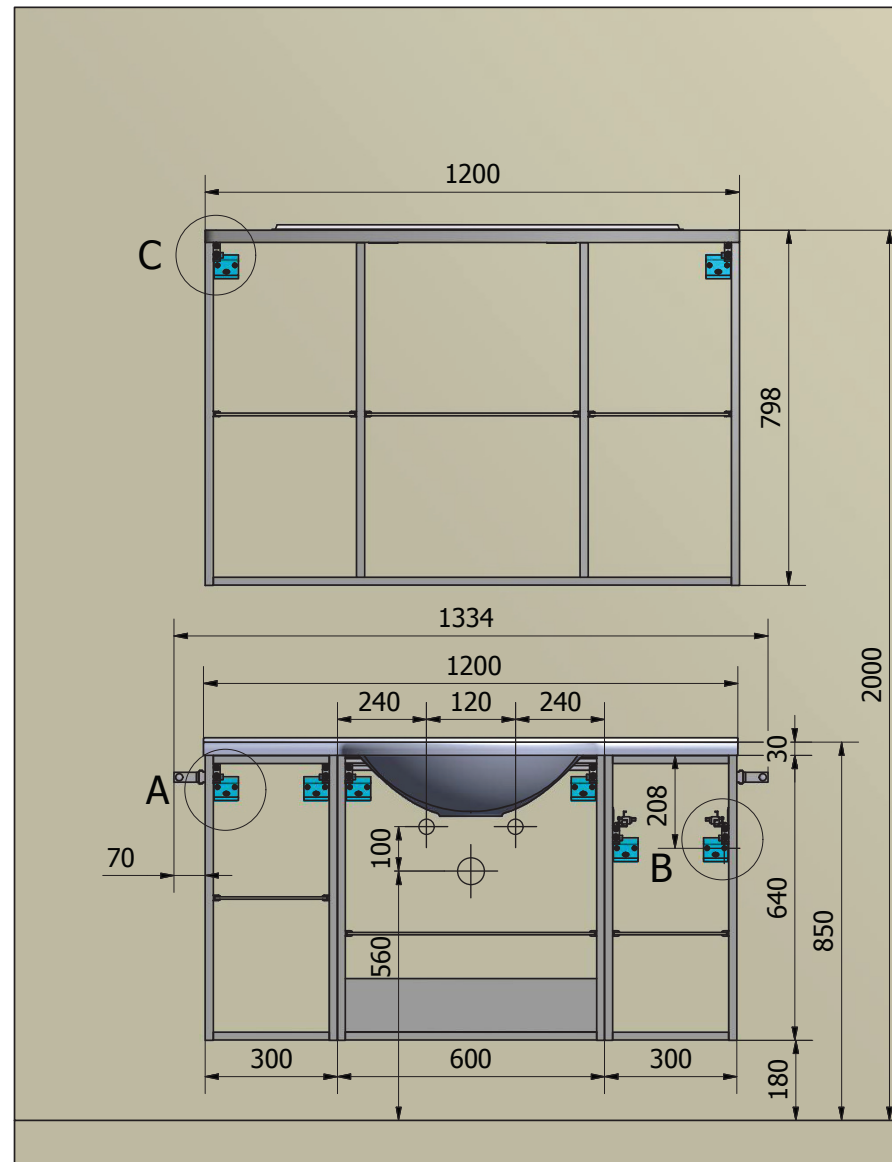
DETTAGLIO C



DETTAGLIO B



DETTAGLIO A



Crt.	Articolo	Descrizione	Peso	Qtà.
1	L600	BASE PORTALAVABO 2 ANTE L.600 H.640 P.320	15,022 kg	1
2	B301	BASE SOSP. 1 ANTA + 1 CASS. L.300 H.640 P.320	10,882 kg	1
3	B300	Descrizione	10,741 kg	1
4	A512	LAVABO "LENA" 1200 L.1200 P.330	10,887 kg	1
5	S712	SPECCHIERA 3 ANTE ALOGENA (12V/2X20W) L.1200 H.800 P.340	34,159 kg	1
		RICAMBIO LAMPADA ALOGENA: OSRAM HALOSTAR STANDARD G4 12V / 20W CODE: 64425	0,502 kg	2



Materiali