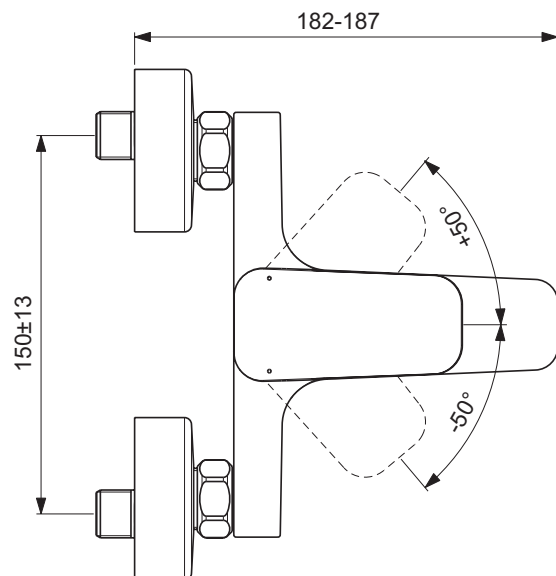
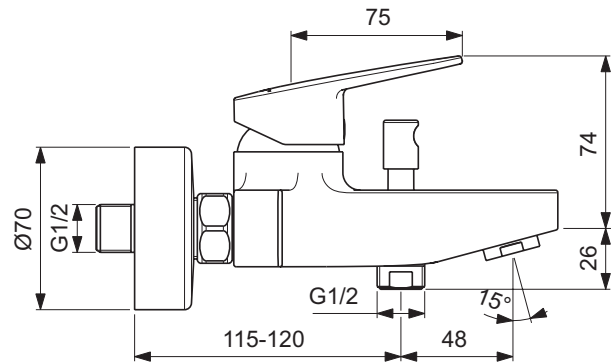
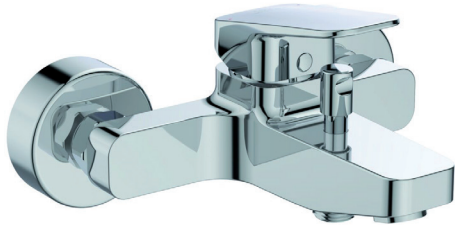




Ideal Standard

## Armaturen

## Ceraplan



Artikel-Nr.: **BD256AA**

### Badarmatur Aufputz

Ceraplan Badarmatur Aufputz

Farbe: AA - Chrom

Technologie: Firmaflow

Eigenschaften: .G

#### Mehr Produktdetails:

Montage:	Wand, Aufputz
Funktionsweise:	Einhebel
Zulassungen:	DIN EN 817; DIN EN 200; DIN 4109 Gruppe 1
Betriebsdruck (bar):	3
Durchfluß (Liter):	20
Gewicht (kg):	2,49
Material:	Messing
Designer:	Palomba Serafini Associati
Höhe (mm):	109
Breite (mm):	220
Tiefe/Ausladung (mm):	182

Ideal Standard GmbH - Deutschland

Euskirchener Straße 80, 53121 Bonn, Deutschland - Tel: +49 (0)228 521 0

Email: [idealstandard.de@idealstandard.com](mailto:idealstandard.de@idealstandard.com) - Web: [www.idealstandard.de](http://www.idealstandard.de)