

Fabrikat:

Wittigsthal

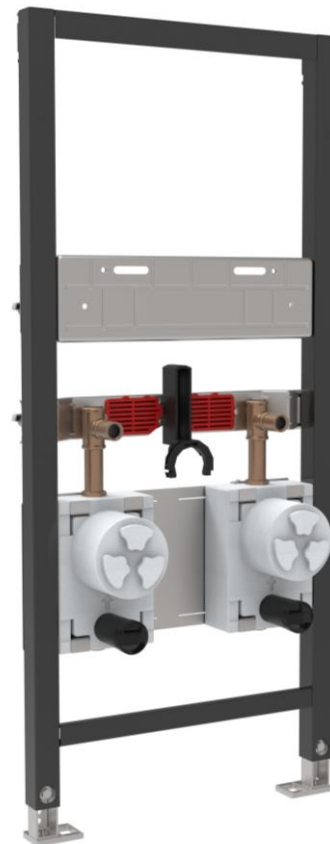
Typ:

WT-OB-MS-C2-ISO-ME

Bestell-Nr.:

4251795229060

- vormontiertes Montageelement für Vorwandinstallationen in raumhohen oder individuellen Ausbauprodukten
- als Einzelmontage, zur Integration in Ständerleichtbauwände oder zur Schienenmontage im MEPA nextVIT-System
- Montageelement aus sendzimir-verzinktem C-Profil I 38/38/2 mm
- mit höhenverstellbare Fußstützen für Fußbodenaufbauten 0–240 mm
- mit HT-Siphonbogen DN 50/40
- mit 2 Wasserzählerstrecken komplett in UBA-konformen Messing
- nach gültiger novellierter TrinkwV, nach DIN 50930-6, DIN 1988, DIN EN 15664-1, DIN EN 15664-2 sowie nach Vorgabe des Umweltbundesamtes für metallene Werkstoffe (UBA-Positivliste)
- erfüllt die Anforderungen des GEG 2020
- Wasserzählerstrecken bestehend aus UP-Ventil (DIN-DVGW-geprüft) und UP-Gehäuse G2" Koax für eine Vielzahl gängiger Unterputzwasserzähler bis Q3 = 2,5 m³/h laut MID
- Wasserzählerstrecken im Schaumstoffgehäuse aus Styropor mit polymeren Flammenschutzmittel (HBCD-frei) nach DIN 4102 - B1 schwer entflammbar
- Streckenabstand 150 mm
- für eine vertikale Installation
- Ventile und Wasserzählerunterteile mit Bauschutzkappen ausgestattet
- Wasserzählerstrecken werkseitig auf Grundplatte vormontiert und dichtgeprüft
- montiert auf geräuschkämpfenden Haltern (DIN 4109)
- Grundplatte ist horizontal und vertikal verschiebbar

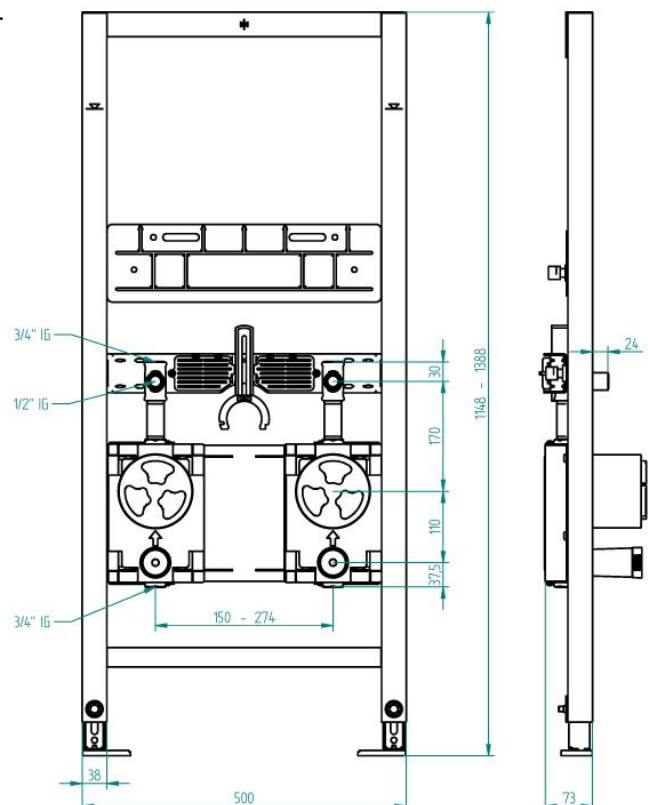


Anschlüsse:

- primärseitig: 3/4" IG für universelle Anschlussmöglichkeiten
- sekundärseitig 1/2" IG für z.B. Eckventile, nach oben 3/4" IG für weitere Anbindungen
- nach Installation Überströmkappen nachziehen und nach DIN 1988 prüfen

Lieferumfang ohne Messgeräte

Breite: 500 mm
 Höhe: 1148...1388 mm
 Tiefe: 73 mm



Maßangaben Einbauten ± 10 mm
 Technische Änderungen vorbehalten