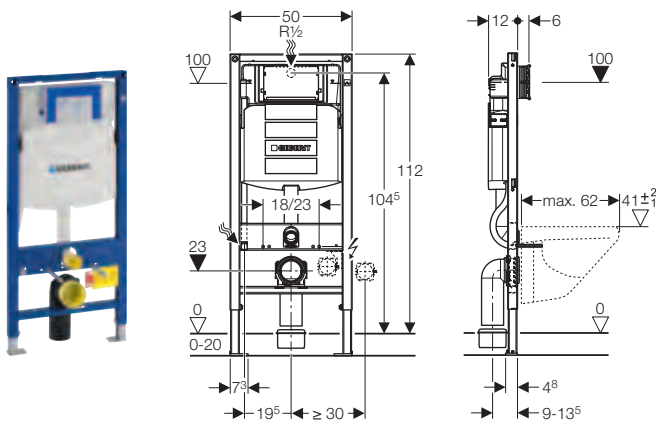


Duofix Wand-WC, 112 cm, mit UP-Spk. UP320



- ✓ Zum Einbau in teilhohe oder raumhohe Vorwandinstallation
- ✓ Zum Einbau in raumhohe Installationswand
- ✓ Zum Einbau in Duofix Systemwand
- ✓ Geeignet für Fußbodenaufbau 0 - 20 cm

Eigenschaften

- Trockenbauelement
- Selbsttragend
- Rahmen pulverbeschichtet, Farbe Geberit blau
- Rahmen mit Löchern \varnothing 9 mm für Befestigung im Holzständerbau
- Keramikbefestigungen M12, Befestigungsabstand 18 cm oder 23 cm
- Fußstützen mit cm-Raster-Markierung, rutschsicher, höhenverstellbar, verzinkt
- Fußplatte drehbar, für den Einbau in UW50 und UW75 Profile
- Wand-WC-Bogen tiefenverstellbar in 8 Positionen, Verstellbereich 45 mm, Befestigung schallgedämmt
- UP-Spülkasten UP320 mit Betätigung von vorne, 25 Jahre Ersatzteilsicherheit
- UP-Spülkasten für werkzeuglose Montage und werkzeuglose Servicearbeiten
- UP-Spülkasten schwitzwassergedämmt
- UP-Spülkasten für 2-Mengen-, 1-Mengen- oder Spül-Stopp-Spülung
- Bauschutz für Serviceöffnung werkzeuglos montierbar und werkzeuglos ablängbar
- Spülmenge einstellbar
- Bei Werkseinstellung sofortiges Nachspülen möglich
- Wasseranschluss hinten/oben in der Mitte

Technische Daten

Spülmenge Werkseinstellung	6 und 3	l
Kleine Spülmenge Einstellbereich	3 - 4	l
Große Spülmenge Einstellbereich	4,5 / 6 / 7,5	l
Fließdruck Einsatzbereich	0,1- 10	bar

Lieferumfang

Universeller Wasseranschluss R 1/2" mit integriertem Eckventil und Handrad (MeploFix fähig); Leerrohr Wasserzuleitung Geberit AquaClean; AquaClean Positionierungshilfe für Elektro-Schaltdose; Schutzstopfen; 2 Gewindestangen M12 für Keramikbefestigung; PE Anschlussgarnitur, \varnothing 90 mm; PE Wand-WC-Bogen, \varnothing 90 mm; PE Übergangsstück, \varnothing 90/110 mm; Befestigungsmaterial.

Artikel-Nr.	VE4 [St.]	VE3 [St.]	VE2 [St.]	VE1 [St.]
111.300.00.5	204	60	12	1

Zubehör

- Zubehör für Duofix Montageelemente für Wand-WC → siehe Tabelle 1 auf Seite 56