



Ausschreibungstext

Cliff Plus Eck-Badewanne aus Sanitär-Acryl. TÜV-geprüft nach EN 198. Glasfaserverstärkter Außenmantel. Einlamierte Verstärkung des Wannensandes und des Bodenbereiches. Armaturenbank für Wannensandarmatur. Mittig positioniertes Ab- und Überlaufloch. Ablagemöglichkeit in den Eckbereichen. Aufkantung des Wannensandes an beiden Schenkeln. 2 Rückenschrägen. Einbau durch Unter- bzw. Abmauerung, Wannensfüße oder Wannenträger.

Empfohlenes Zubehör

Wannengriff (K7539AA).
 Acryl-Schürze als Frontverkleidung mit Magnethalterung für Version 1490 mm (K6669..).
 Acryl-Schürze als Frontverkleidung mit Magnethalterung für Version 1400 mm (K6619..).
 Tragegestell für Wanne mit Acryl-Schürze (K725467).
 Wannensmontage-Set (Wannensfüße + Wannensleisten) (K727467).
 Wannensfüße Hotline Plus (K720067).
 MEPA-Set Wannensleisten (K725567).
 Styropor-Schürze (Einfließhilfe + Ersatz für Abmauerung) (K834867).
 Ab- und Überlaufgarnitur Multiplex (K7804AA).
 Ab- und Überlaufgarnitur Multiplex Trio (K7807AA).

Produkt	Artikel-Nr.	B x T x H in mm	kg
Cliff Plus Eck-Badewanne 1490 mm Schenkellänge	K6623..*	1490 x 1490 x 470	33,0
Cliff Plus Eck-Badewanne 1400 mm Schenkellänge	K6618..*	1400 x 1400 x 445	29,0

Empfohlenes Zubehör

Acryl-Schürze 1490 mm mit Magnethalterung (zur Befestigung Tragegestell K725467 mitbestellen)	K6669..*		
Acryl-Schürze 1400 mm mit Magnethalterung (zur Befestigung Tragegestell K725467 mitbestellen)	K6619..*		
Wannengriff (1 Stück)	K7539AA		
Wannensmontage-Set (Wannensfüße + Wannensleisten)	K727467		
Wannensfüße Hotline Plus	K720067		
Tragegestell für Wanne mit Acryl-Schürze	K725467		
Styropor-Schürze 1490 mm (Einfließhilfe + Ersatz für Abmauerung; zusätzl. K727467 bzw. K720067 bestellen)	K834867		
Styropor-Schürze 1400 mm (Einfließhilfe + Ersatz für Abmauerung; zusätzl. K727467 bzw. K720067 bestellen)	K834767		
Ab- und Überlaufgarnitur Multiplex	K7804AA		
Ab- und Überlaufgarnitur Multiplex Trio	K7807AA		
MEPA-Set Wannensleisten	K725567		

* **Farben** (für .. Farbe einsetzen)

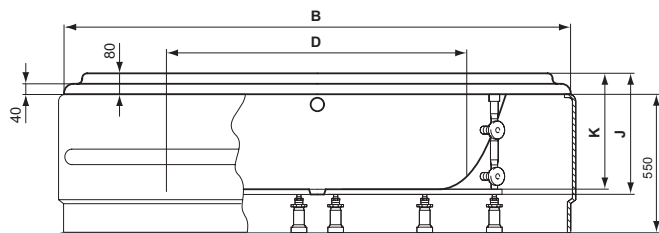
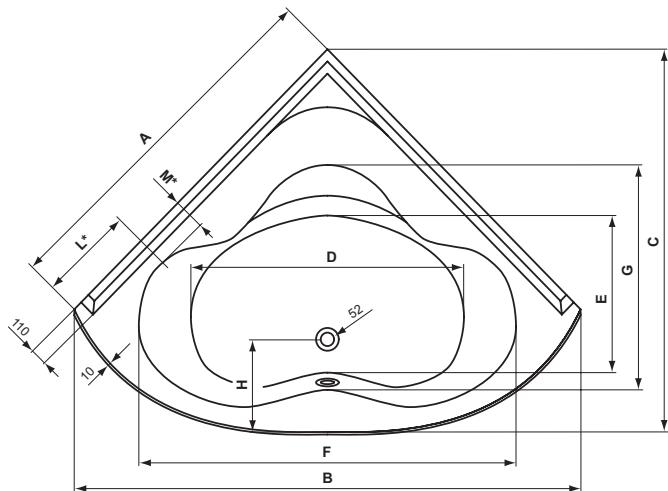
A = 01 Weiß (Alpin)

B = 06 Manhattan

27 Pergamon

** **Oberflächen** (für .. Oberfläche einsetzen)

A = AA Chrom



* Wanneneinlauf

	A	B	C	D	E	F	G	H	J	K	L	M
K 6623 ..	1490	2090	1550	1200	740	1570	945	390	470	455	500	125
K 6618 ..	1400	1965	1485	1145	690	1470	870	360	445	430	440	120

Badewannen
Brausewannen
Whirlpool-Systeme