

Die Schlauchbox ist mit allen Wannenrand- und Unterputzarmaturen kombinierbar

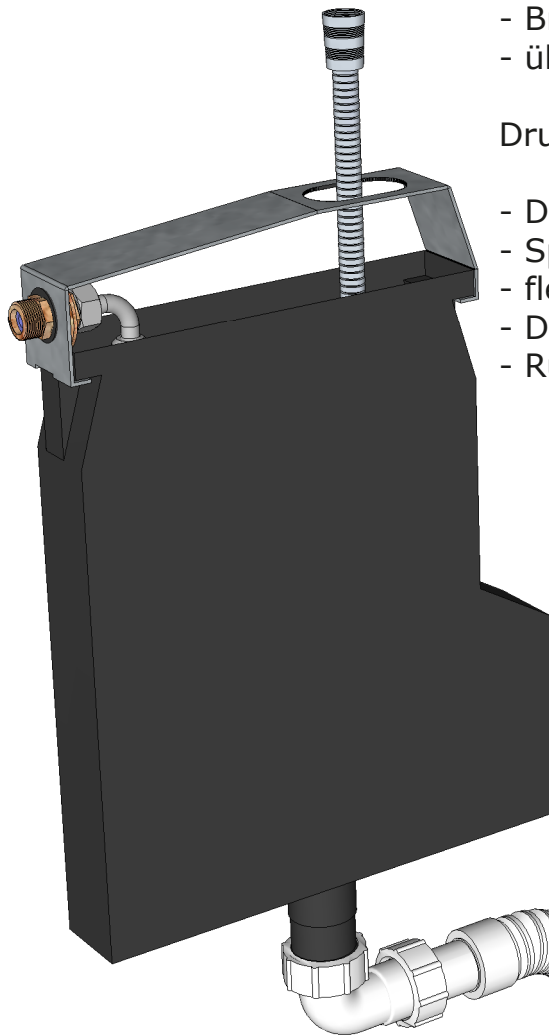
- höchste Flexibilität (H 510 mm x B 295 mm x T 50 mm)
- eigensicher gegen Rückießen (nach DIN EN 1717)
- Mischwasseranschluss 1/2"

Der Brauseschlauch steht nicht ständig unter Zug, gleitet jedoch automatisch in die Schlauchbox zurück

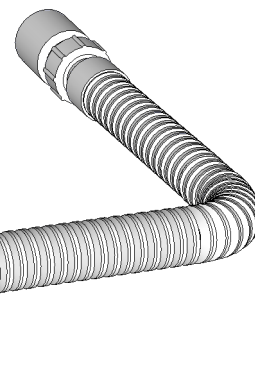
- hochwertiger Metall-Sicherheitsbrauseschlauch
- Innenschlauch aus Silikon (W270, KTW-A)
- leichtgängig und einfach zu handhaben
- Brauseschlauch-Länge 150 cm
- über der Wanne austauschbar

Druckschlauch zur Anbindung des Brauseschlauchs

- DN 08, DVGW zugelassen W 543, W 270, KTW A
- Spritzwasser wird direkt in den Ablauf geleitet
- flex. Ablaufschlauch, Länge 200 cm
- DN 50 Anschluss
- Rückstausicherung / Geruchsverschluss



einfache Montage in wenigen Minuten!



Universal Schlauchbox für Wannenrandmontage
SB U 34/19

