

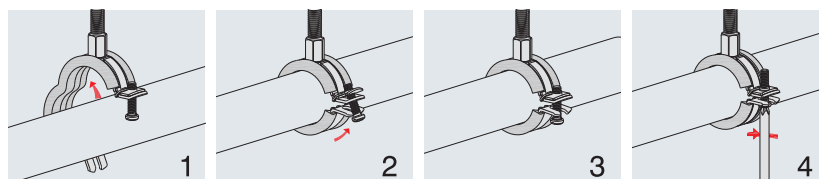
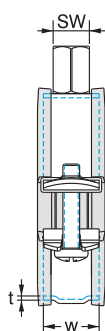
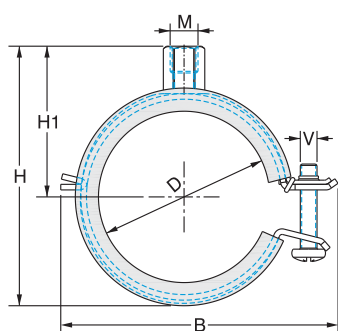
## Vorteile

- Geeignet für die Befestigung von Trink- und Heizwasserleitungen.
- Effektiver Schnappverschluss.
- Scharnier-Rohrschelle, die weit geöffnet werden kann.
- Sichere Haltepunkte auf der Schraube verhindern, dass diese während der Installation herunterfällt.
- Zeit- und energiesparender Rohreinschub bei Überkopfmontage.
- Starker, passgenauer Schalldämmeinsatz.



## Technische Daten

- Material: Stahl 1.0332 gemäß DIN EN 10111
- Verzinkung: Elektrolytisch verzinkt, 8-12
- Schalldämpfende Auskleidung: EPDM; chlorfrei; silikonfrei
- Schalldämmung: Gemäß DIN 4109
- Temperaturbeständigkeit: -50 °C bis +110 °C
- EPDM-Härte: 45° +/- 5° Shore-A
- Brandverhalten: Klasse B2 gemäß DIN 4102



| Artikelnummer | Klemmbereich |       | Anschlussgewinde | Abmessungen in mm |    |    |    |    | VPE   | Max. Last (N) |      |
|---------------|--------------|-------|------------------|-------------------|----|----|----|----|-------|---------------|------|
|               | mm           | inch  |                  | w x t             | B  | H  | H1 | SW |       |               | V    |
| 89 023 62     | 12-14        | 1/4   | M8/M10           | 20x1,5            | 48 | 44 | 30 | 13 | M6x25 | 150           | 1200 |
| 89 023 63     | 15-19        | 3/8   | M8/M10           | 20x1,5            | 52 | 49 | 32 | 13 | M6x25 | 150           | 1200 |
| 89 023 64     | 20-23        | 1/2   | M8/M10           | 20x1,5            | 57 | 53 | 35 | 13 | M6x25 | 100           | 1200 |
| 89 023 65     | 25-28        | 3/4   | M8/M10           | 20x1,5            | 62 | 58 | 37 | 13 | M6x25 | 100           | 1200 |
| 89 023 66     | 32-35        | 1     | M8/M10           | 20x1,5            | 70 | 65 | 41 | 13 | M6x30 | 100           | 1200 |
| 89 023 67     | 40-46        | 1 1/4 | M8/M10           | 20x1,5            | 80 | 76 | 46 | 13 | M6x30 | 50            | 1200 |
| 89 023 68     | 48-53        | 1 1/2 | M8/M10           | 20x2,0            | 90 | 85 | 51 | 13 | M6x30 | 50            | 1400 |
| 89 023 69     | 59-62        | 2     | M8/M10           | 20x2,0            | 99 | 94 | 55 | 13 | M6x30 | 50            | 1400 |