

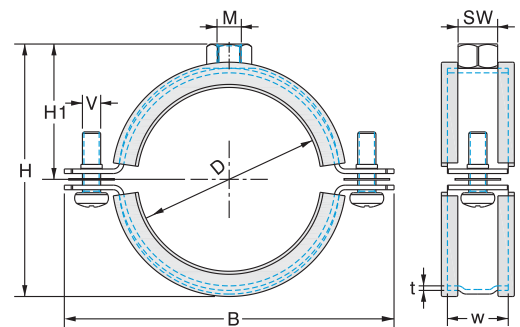
Zweischrauben-Rohrschelle mit Auskleidung, klassische Bauform

Vorteile

- Geeignet für die Befestigung von Trink- und Heizwasserleitungen.
- In der Praxis bewährte zweiteilige Rohrschelle.
- Die beiden Sicherungsschrauben erlauben eine Anpassung zur Aufnahme verschiedener Leitungsdurchmesser.
- Sicherungsschraube mit unverlierbarer Kunststoff-Unterlegscheibe.
- Kombinationmutter für effiziente Lagerung und Flexibilität am Einsatzort.
- Solide Ausführung mit Verstärkungsrippe.
- Starker, passgenauer Schalldämmeinsatz.

Technische Daten

- Material: Stahl 1.0332 gemäß DIN EN 10111
- Verzinkung: Elektrolytisch verzinkt, 8-12
- Schalldämpfende Auskleidung: EPDM; chlorfrei; silikonfrei
- Schalldämmung: Gemäß DIN 4109
- Temperaturbeständigkeit: -50 °C bis +110 °C
- EPDM-Härte: 45° +/- 5° Shore-A
- Brandverhalten: Klasse B2 gemäß DIN 4102



Artikelnummer	Klemmbereich		Anschlussgewinde	Abmessungen in mm						VPE	Max. Last (N)
	mm	inch		w x t	B	H	H1	SW	V		
89 023 85	12-14	1/4	M8	20x1,2	54	33	20	13	M6x16	150	1300
89 023 86	15-19	3/8	M8	20x1,2	59	37	22	13	M6x16	150	1300
89 023 87	20-23	1/2	M8	20x1,2	63	41	24	13	M6x16	100	1300
89 023 88	25-28	3/4	M8	20x1,2	69	46	27	13	M6x16	100	1300
89 023 89	32-35	1	M8	20x1,2	76	53	30	13	M6x16	100	1300
89 023 90	40-43	1 1/4	M8	20x1,2	84	62	35	13	M6x20	50	1300
89 023 91	44-49	1 1/2	M8	20x1,5	90	68	38	13	M6x20	50	1500
89 023 92	57-61	2	M8/M10	20x1,5	108	92	54	13	M6x20	50	1500
89 023 93	63-67	-	M8/M10	20x1,5	114	98	57	13	M6x20	50	1500
89 023 94	74-80	2 1/2	M8/M10	20x1,5	127	111	64	13	M6x20	50	1500
89 023 95	83-91	3	M8/M10	20x1,5	138	122	69	13	M6x20	50	1500
89 023 96	108-114	4	M8/M10	25x2,0	168	148	82	13	M8x25	25	2300