

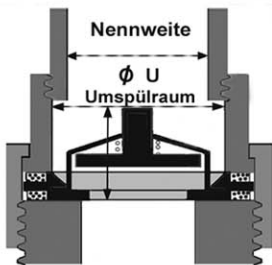
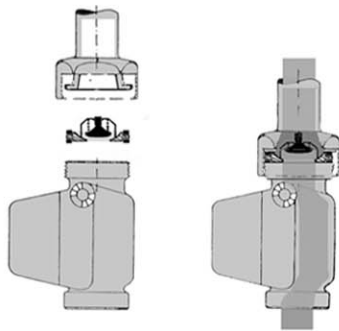
Betriebsanleitung und Hersteller Konformitätserklärung

Einlegesperrventil zur Montage in Verschraubungen



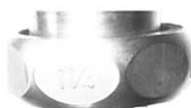
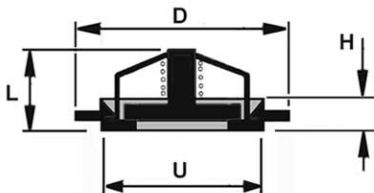
THERMO-STOP®

ThermoStop TS73N * Top/Inset *



FUNKTIONSRaum

Maße und Gewichte



Beschreibung

EHKO - ThermoStop Nr. 73N, kurz TS73N
Zum Einsatz in Verschraubungen, besonders auch zur nachträglichen Montage in bereits bestehenden Anlagen geeignet, da aufgrund niedrigster Einbauhöhe kein eigener Platzbedarf besteht. Für Verschraubungen von G 1" bis G 2 1/2", DN15- DN40. TS73N ist optimiert für beste Zeta-Werte, und damit höchste Energieeffizienz, wenn die Montage in das Einlegestück der Verschraubung erfolgt. In dem Einlegestück einer Verschraubung ist der Umspülraum in Bezug auf die Nennweite bauartbedingt stets entsprechend vergrößert, so dass voller Durchfluss gewährleistet ist.

Verwendung

Zur Verhinderung des Wärmeeintrags.
Zum Trennen der Leitungssysteme.
Zur Verhinderung von Fehlkreisläufen.

Als Schwerkraftbremse oder Rückflussverhinderer in Brauchwasser-, Heizungs-, und Solarsystemen. Besonders geeignet als zweite Schwerkraftbremse zur Montage in den Rücklauf von Solaranlagen, wenn nur eine Schwerkraftbremse im Vorlauf nicht ausreicht, weil der Öffnungsdruck zu klein ist, um Wärmeverluste durch starke Auftriebskräfte im Speichersystem zu vermeiden.

ACHTUNG ! TS 73 "TopInset" darf nicht in Öffnungen eingebracht werden, welche im Durchmesser nicht größer als der Ventilteller-Führungskorb sind. Das Ventil könnte verklemmen. Auch sollte gewährleistet sein, dass der Umspülraum U (siehe Skizze) eingehalten wird, damit 100% iger Durchlass erreicht wird (FullFlow -Prinzip)

Werkstoffe

Gehäuseplatte	X10 CrNiS 18 - 9
Ventilteller	X10 CrNiS 18 - 9
Ventilfeder	X10 CrNi 18 - 8
Ventilführung	X10 CrNi 18 - 10

Nennweite	D	L	H	U	Für Montage in das Einlegeteil der Verschraubung	ca. Gewicht in kg
mm	Zoll	mm	mm	mm		
40	6 1/4"	62	24	6,0	G 2 1/2" x R 1 1/2"	0,068 kg
32	5/4"	55	22	5,0	G 2" x R 1 1/4"	0,052 kg
25	1"	44	18	4,5	G 1 1/2" x R 1"	0,040 kg
20	3/4"	39	12	4,0	G 1 1/4" x R 3/4"	0,030 kg
15	1/2"	29	12	4,0	G 1" x R 1/2"	0,026 kg

Einsatzbereiche

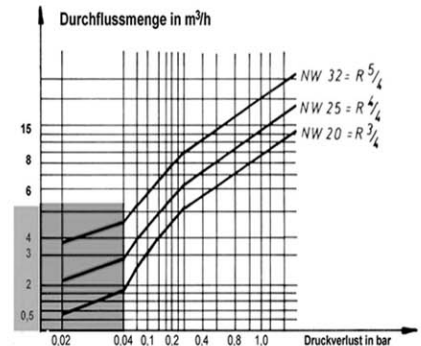
Niedrigste Einsatztemperatur	- 30 ° C
Höchste Einsatztemperatur	300 ° C
Höchstbetriebsdruck	25 BAR

In dieser Materialausstattung Funktionsbeständig bei Wasserschlägen bis 40 Bar

ACHTUNG !

Bei Einsatz in Solarsystemen auf erhöhte Auftriebskräfte achten. ThermoStop 73N senkrecht mit Durchflussrichtung nach Oben einbauen. Falls der Öffnungsdruck zu niedrig ist, zweite Schwerkraftbremse, bevorzugt TS 73 "Topinset" zur Montage im Rücklauf der Anlage verwenden, z. B. in bereits vorhandener Verschraubung.

Richtwertdiagramm



Der Öffnungsdruck beträgt bei senkrechtem Einbau und Durchflussrichtung nach Oben 40 mBar. Bei anderen Einbaulagen ändert sich der Öffnungsdruck um bis zu 30 mBar (Senkrechter Einbau, Durchflussrichtung nach Unten, z. B. im Rücklauf), da die Gewichtskraft des Niroventiltellers der Federkraft entgegenwirkt.

Bei Verwendung anderer Medien muß das äquivalente Wasservolumen berechnet werden. Hierzu die Formel:

$$\dot{V}_w = \sqrt{\frac{\rho}{1000}} \cdot \dot{V}$$

\dot{V}_w = äquivalenter Wasservolumenstrom in l/s oder m³/h

ρ = Dichte des Mediums (Betriebszustand) in kg/m³

\dot{V} = Volumenstrom des Mediums (Betriebszustand) in l/s oder m³/h

Herstellereklärung

der Helmut Ehler Spezialarmaturen KG
D-33813 Oerlinghausen
Germany

über EU Konformität gemäß EG- Richtlinie „Maschinen“ 98/37/EG

Die oben bezeichneten Produkte sind keine Maschinen oder Anlagen im Sinne der EU-Richtlinie 98/37/EG, sondern lediglich Komponenten zum Einbau in Maschinen oder Anlagen bestimmt. Wir bescheinigen die Konformität für ThermoStop-Produkte, wenn diese in Anlagen eingebaut werden, welche die Bestimmungen von 98/37/EG erfüllen.

über EU Konformität gemäß EG- Richtlinie „Druckgeräte“ 97/23/EG

Die oben bezeichneten Produkte dürfen nur in Anlagen mit Fluiden der Gruppe 2 gemäß DGRL Anhang II Nr. 3 eingesetzt werden. Für diese Produkte bis DN 100 PN 10 gilt lt. Konformitätsbewertungsverfahren Die Risikokategorie I. Die oben genannten Produkte dürfen nicht mit dem

CE Zeichen versehen werden.

Für die oben genannten Produkte bestätigen wir Fertigung und Ausführung gemäß guter Ingenieurspraxis.

über EU Konformität gemäß EG- Richtlinie „RoHS“ 2002/95/EG

Die oben bezeichneten Artikel enthalten keine der in der Richtlinie angegebenen Stoffe und entsprechen somit dieser EU-Richtlinie

Ort, Datum

Yock Ehler, Technische Geschäftsführung