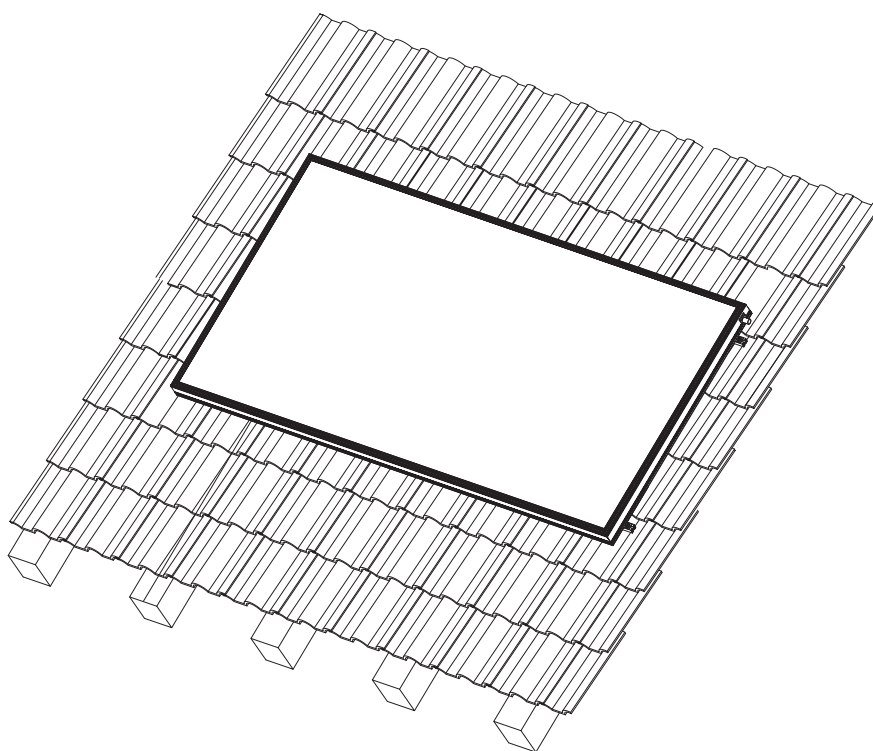
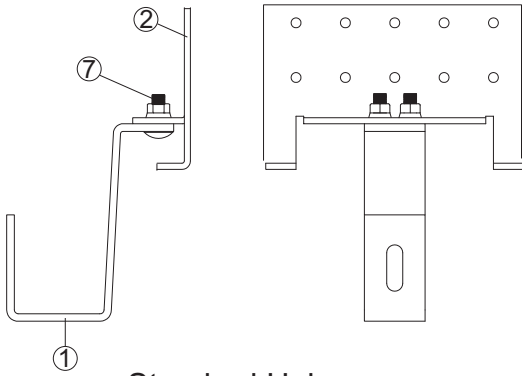
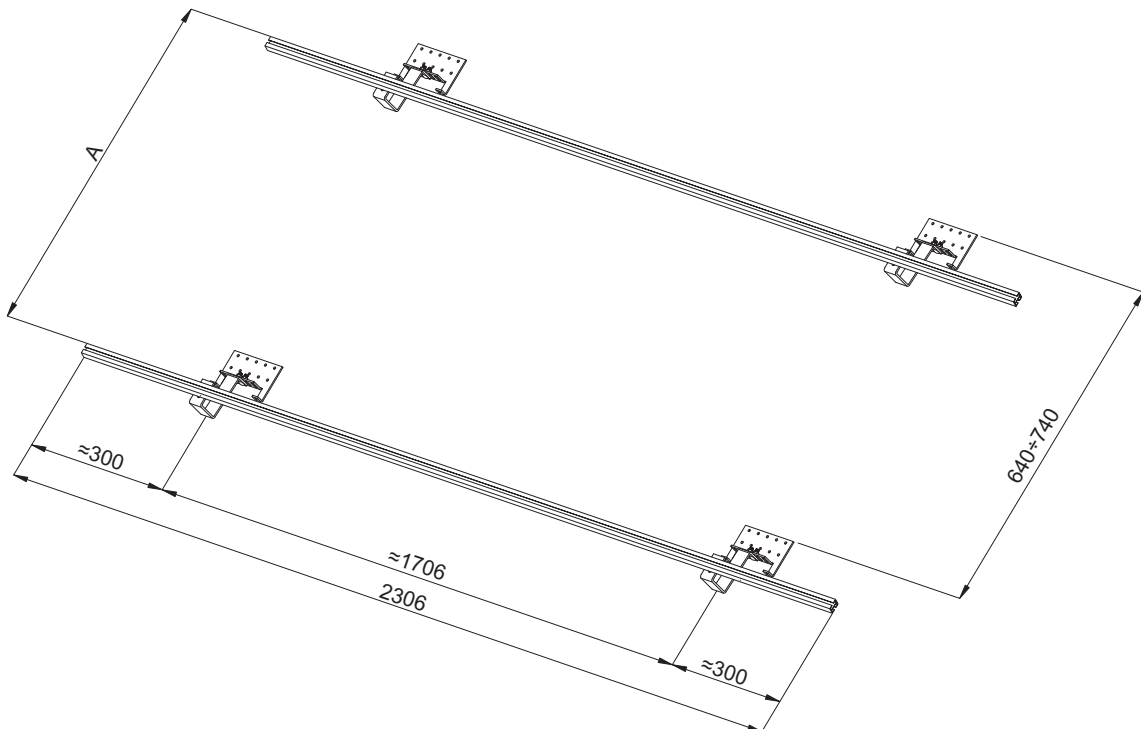


# Aufdachmontageset Standard 25-60 Grad für 1 Kollektor SX 2.51 Waagrecht



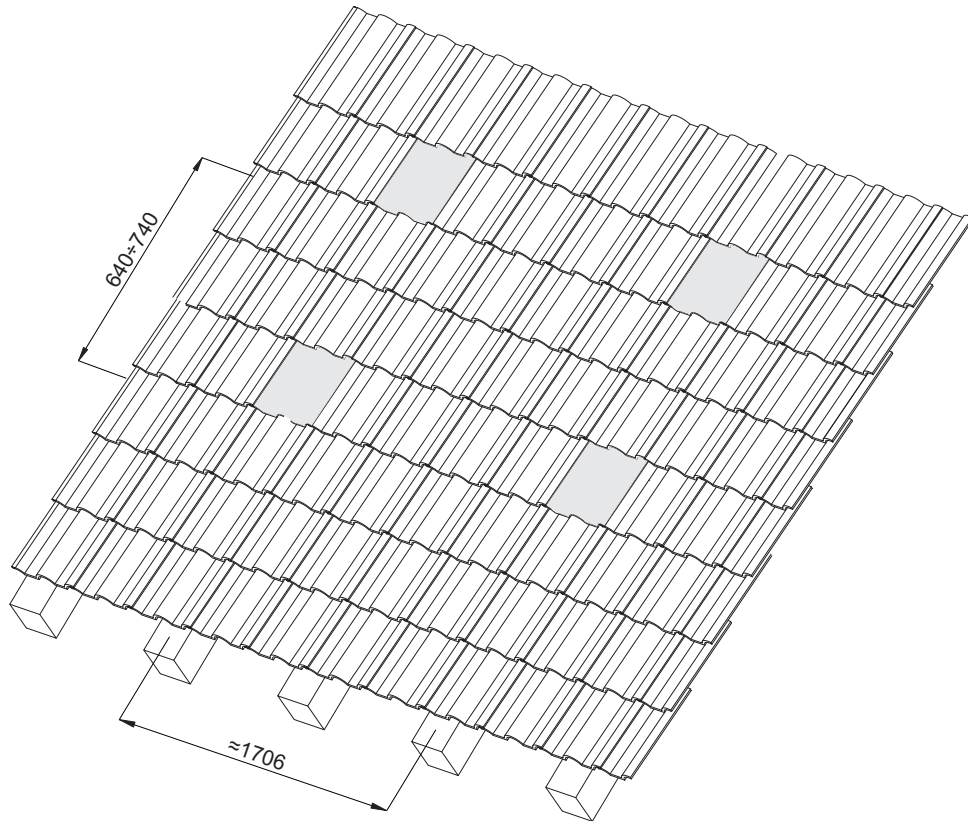


Standard Haken

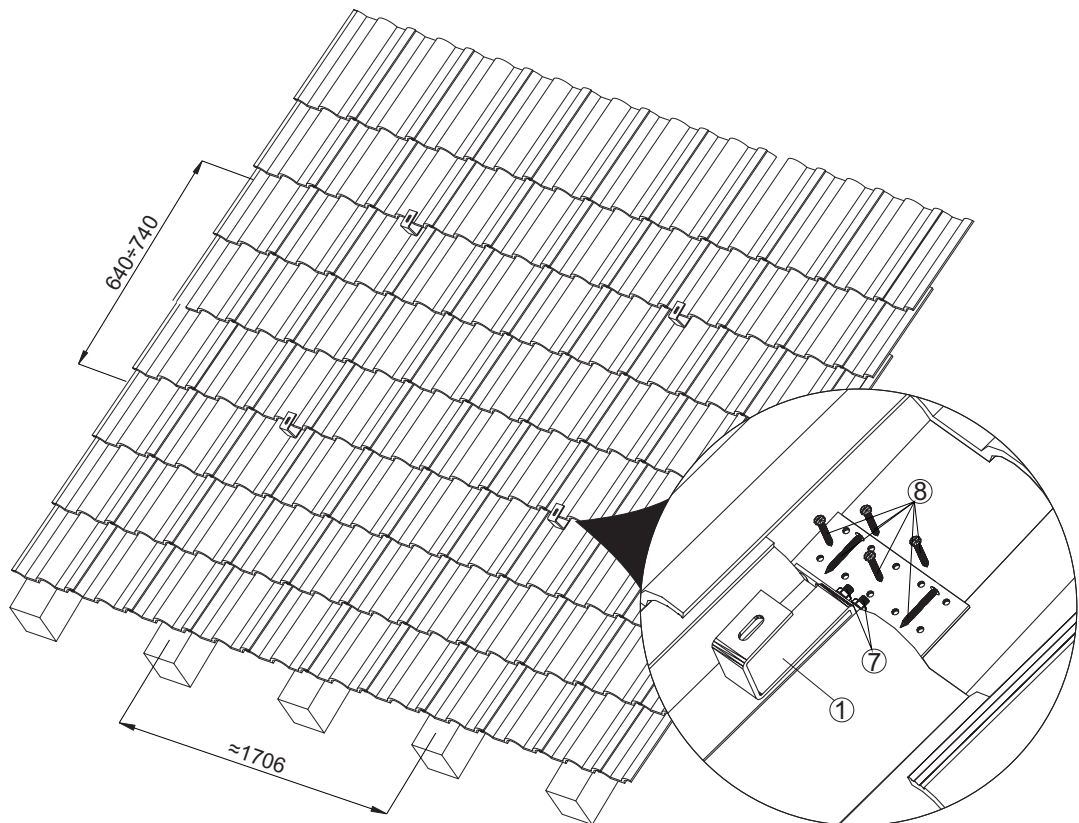


Aufstellungsliste		
Pos.	Beschreibung	Menge
1	Standard Haken (Haltebügel)	4 St.
2	Standard Haken (Halteplate)	4 St.
3	Alu-Profil 16x34 L=2306mm	2 St.
4	Aufhänger 100x4 -lang	2 St.
5	Lasche (Edelstahl) 30x74mm	2 St.
6	Lasche (Edelstahl) 30x35mm	4 St.
7	Schlossschraube (Edelstahl) M8x20 + Flanschmutter	16 Sätze
8	Gewindestift 6x50	24 St.
9	Lasche (Aluminium) 30x120mm - Verbindung Kollektorträger	2 St.
10	Schlossschraube (Edelstahl) M8x30 + Flanschmutter	8 Sätze

## 1. Vorbereitung des Dachs für die Montage

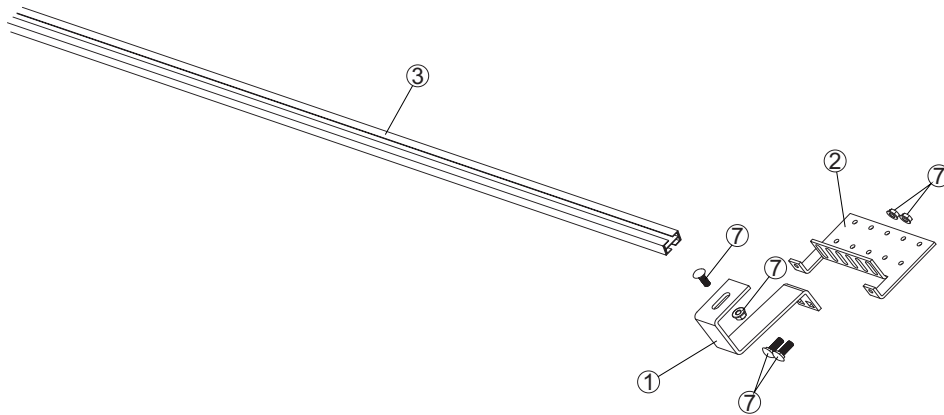


Die Dachziegeln an den angezeigten stellen etnfernen.



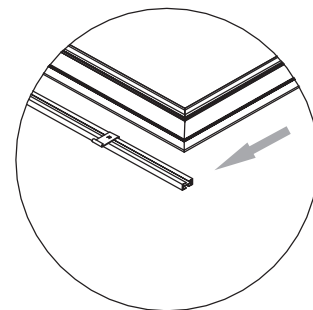
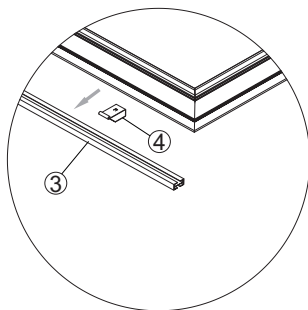
Die Haken anbringen und dan die Dachziegeln wider einsetzen.

2. Montage des Hakens und des Alu-profils ③.



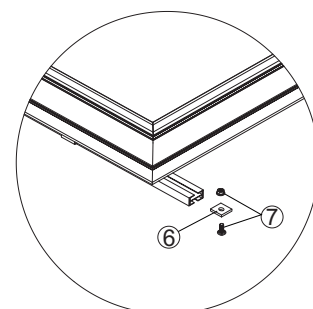
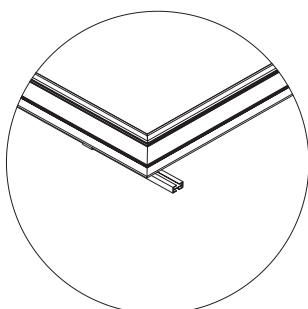
3. Montage des langen Aufhängers ④.

4. Setzen Sie die Aufhänger an dem unteren Alu-Profil um den Kollektor von beiden Seiten zur Stützen.

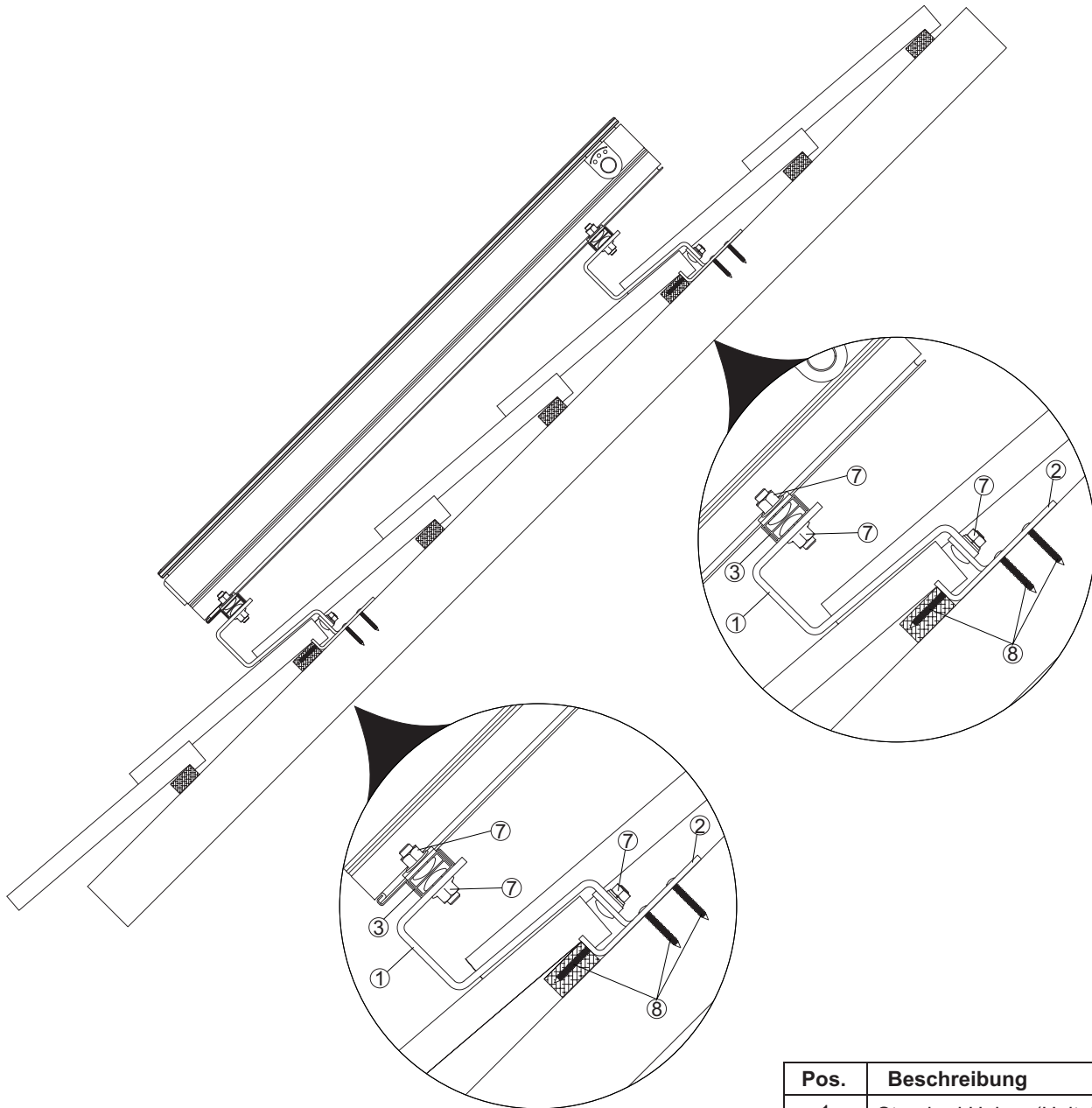


5. Führen Sie den Kollektor von oben ein.

6. Den Kollektor mit Hilfe der Lasche ⑥ und der Schraube ⑦ befestigen.

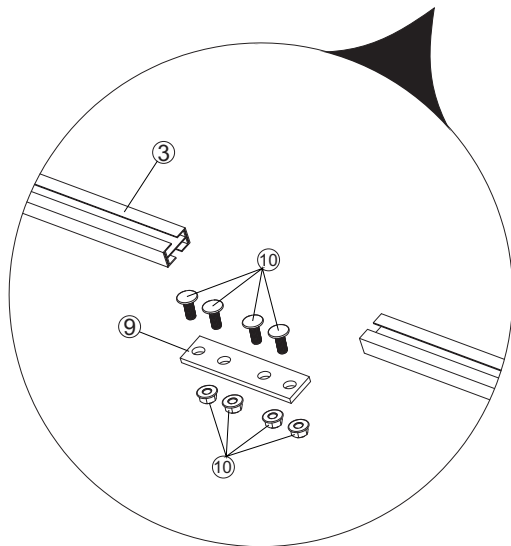
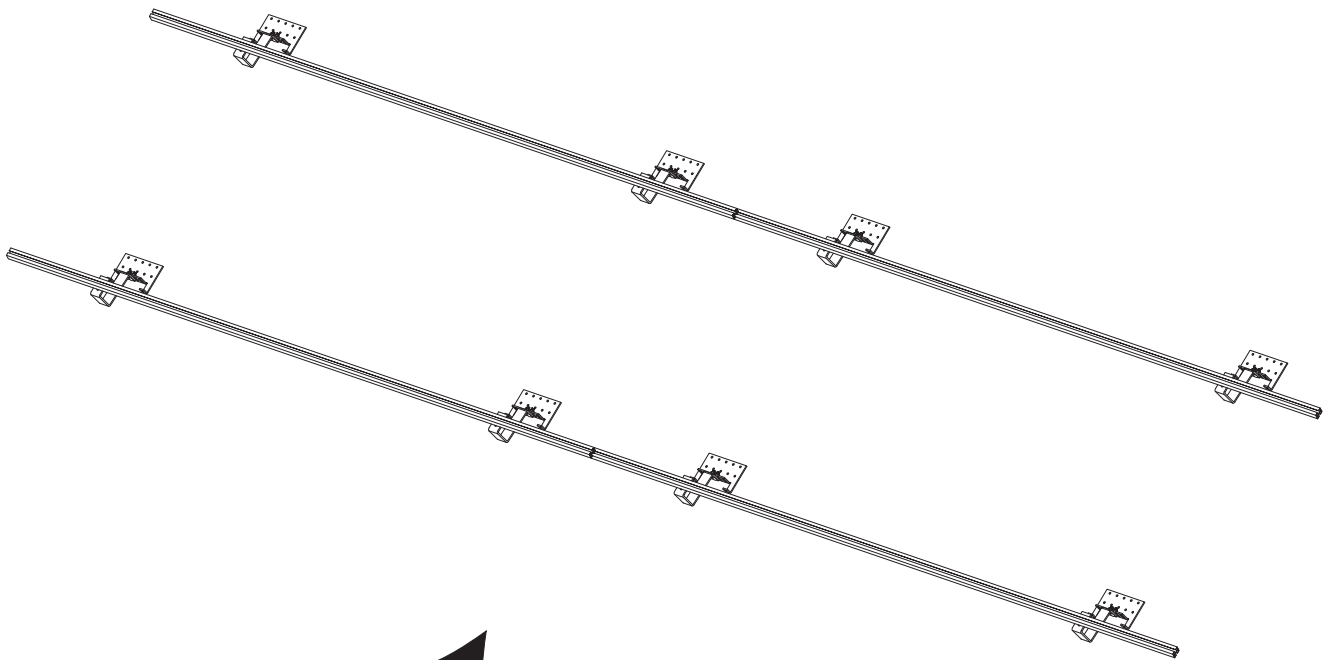


7. Kollektor Montage auf den Alu-Profil ③



Pos.	Beschreibung
1	Standard Haken (Haltebügel)
2	Standard Haken (Halteplate)
3	Alu-Profil 16x34
4	Aufhänger 100x4 -lang
5	Lasche (Edelstahl) 30x74mm
6	Lasche (Edelstahl) 30x35mm
7	Schlossschraube (Edelstahl) M8x20 + Flanschmutter
8	Gewindestift 6x50
9	Lasche (Aluminium) 30x120mm - Verbindung Kollektorträger
10	Schlossschraube (Edelstahl) M8x30 + Flanschmutter

8. Montagebeispiel von zwei Montagesets.



Setzen Sie zwei Schrauben ⑩ in das untere Teil des Alu-Profils ③ des Montagesets und zwei Schrauben in das untere Teil des zweiten Alu-Profils des Montagesets ein. Führen Sie die Lasche ⑨ in beide Alu-Profile und ziehen Sie die Alu-Profile zusammen dan Festschrauben.

9. Die Kollektoren mit Hilfe der Lasche ⑤ und der Schrauben ⑦ befestigen.  
Die Tätigkeit auf dem oberen Profil wiederholen.

