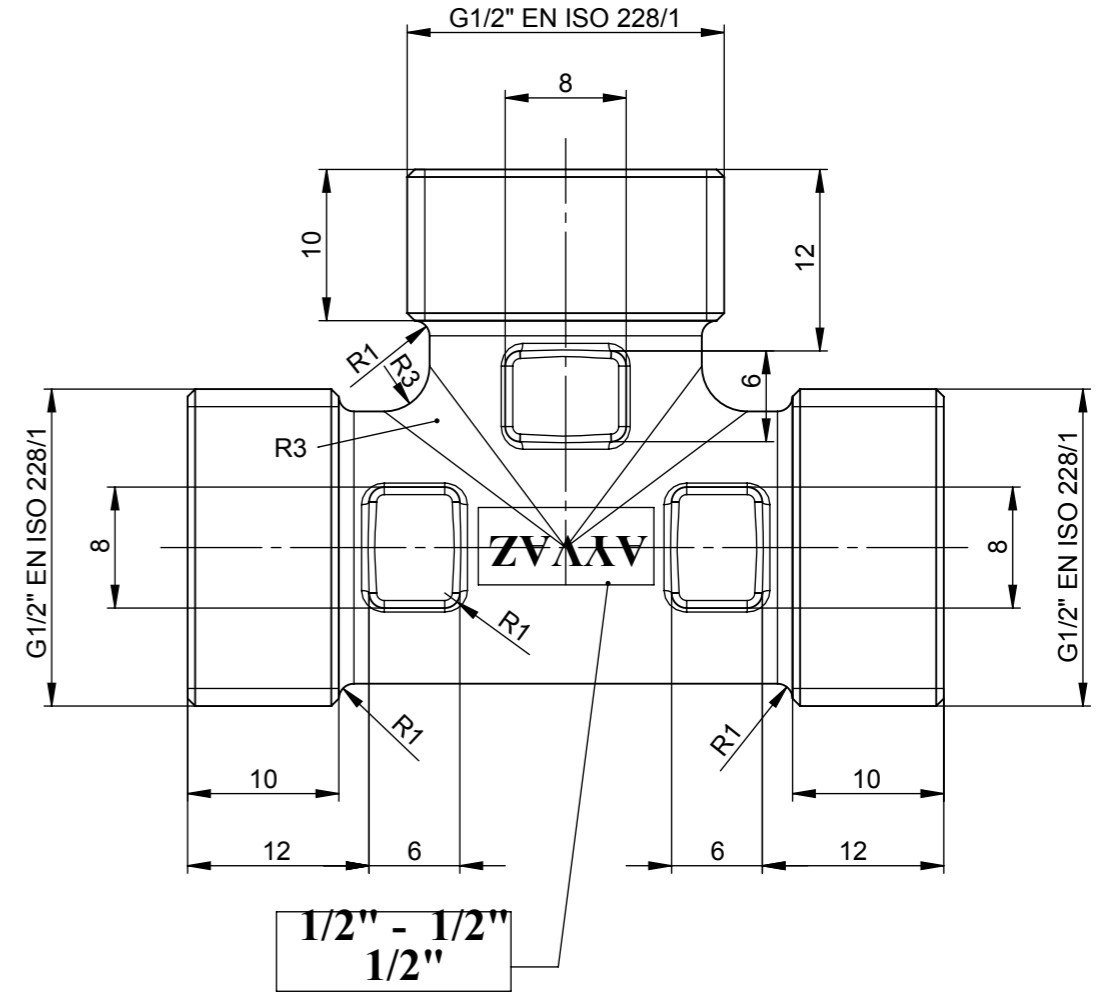
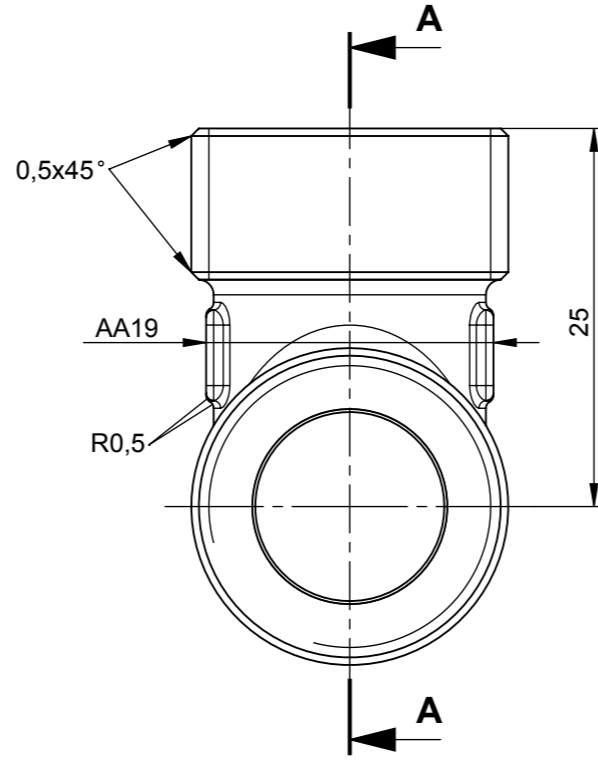
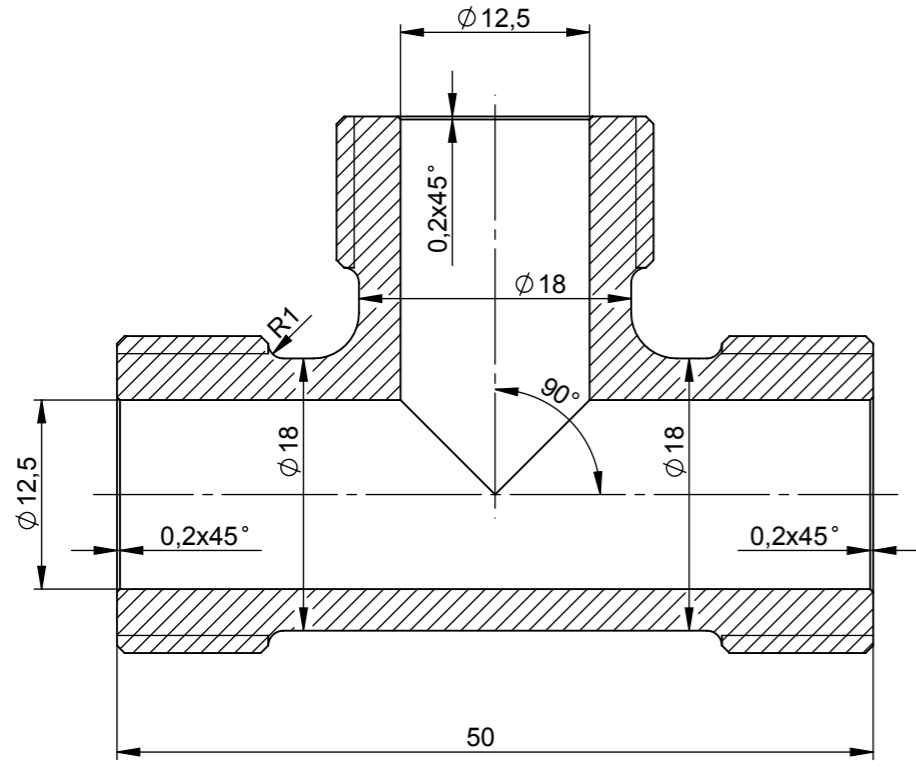
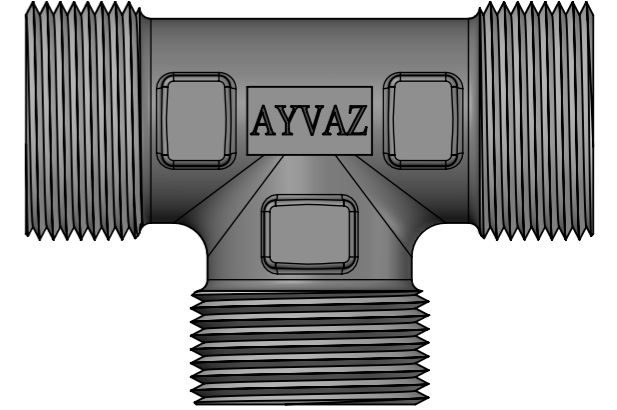
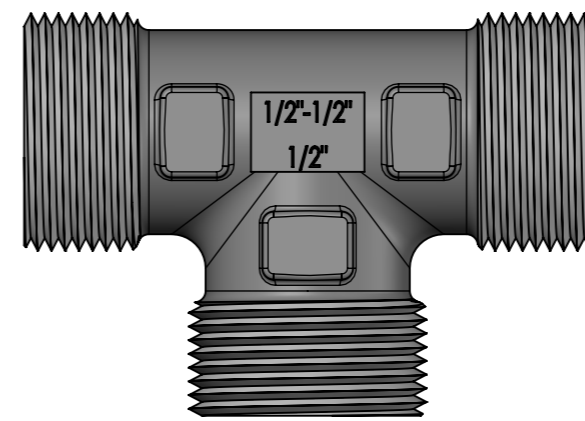
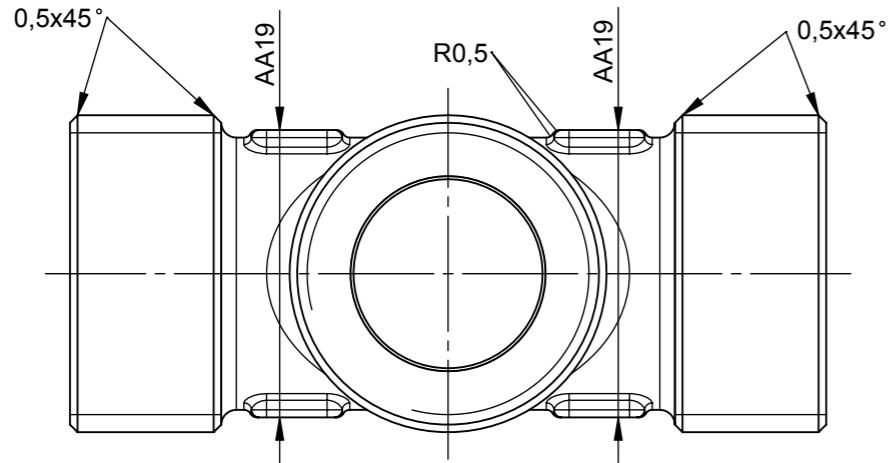


AYVAZ-CAD / Resim Üzerinden Ölçü Almayınız.
AYVAZ-CAD/ Do Not Take Measurements From The Drawing



(Arka tarafına yazılacak)



İsim / Name	Tarih / Date	İmza / Signature	Ölçek / Scale	AYVAZ	
Çizen / Drawer	A.SEZGİN	28.12.2015	2:1	Toleransı verilmemiş uzunluk ve açı ölçüleri için toleranslar.	
Kontrol / Control	E.ÖZKAN	28.12.2015		Tolerances For Linear and angular dimensions without individual tolerance indications.	
Onay / Approval	İ.COŞAR	28.12.2015		Toleransı verilmemiş şekil ve konumlar için geometrik toleranslar.	
Parça Adı / Part Name	T DİRSEK - 1/2"x1/2"x1/2"			Geometrical tolerances for features without individual tolerance indications.	
Ürün Tipi / Product Type				Item No	601.230.301.100
Müşteri Kodu / Customer Code				CAD No	H13TEE001
Firma Resim No / Firm Drawing No					Rev.No
					1