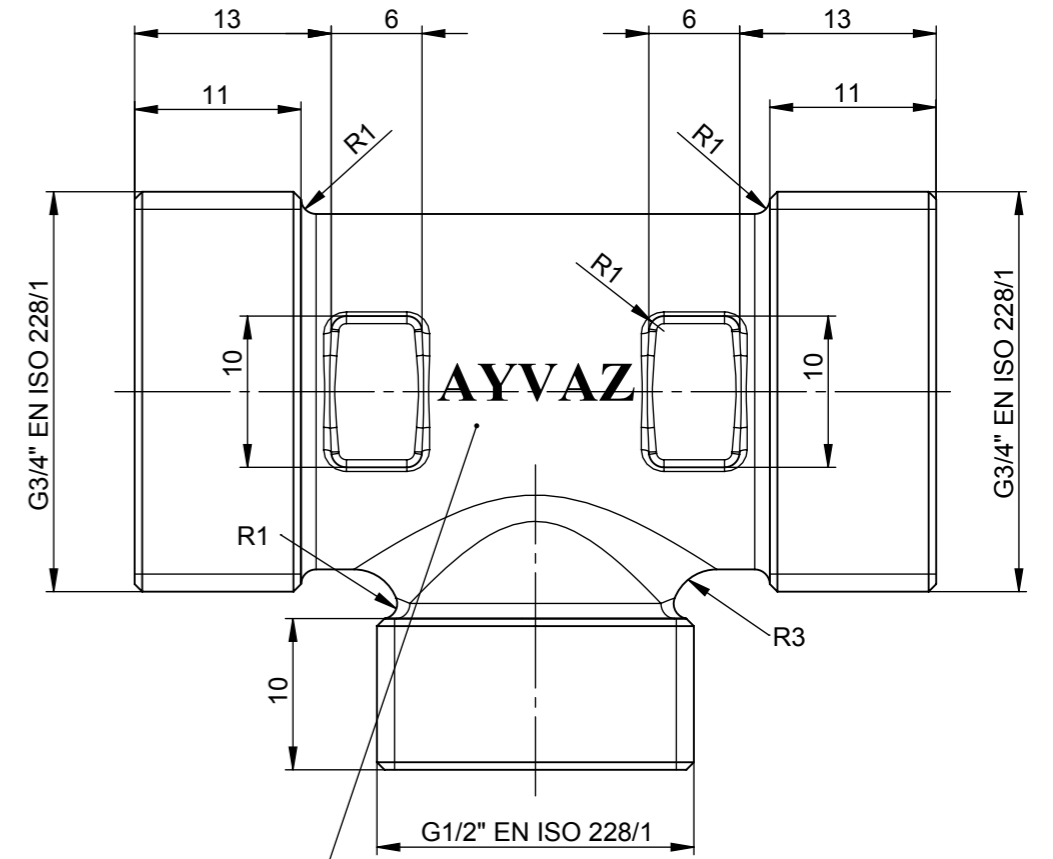
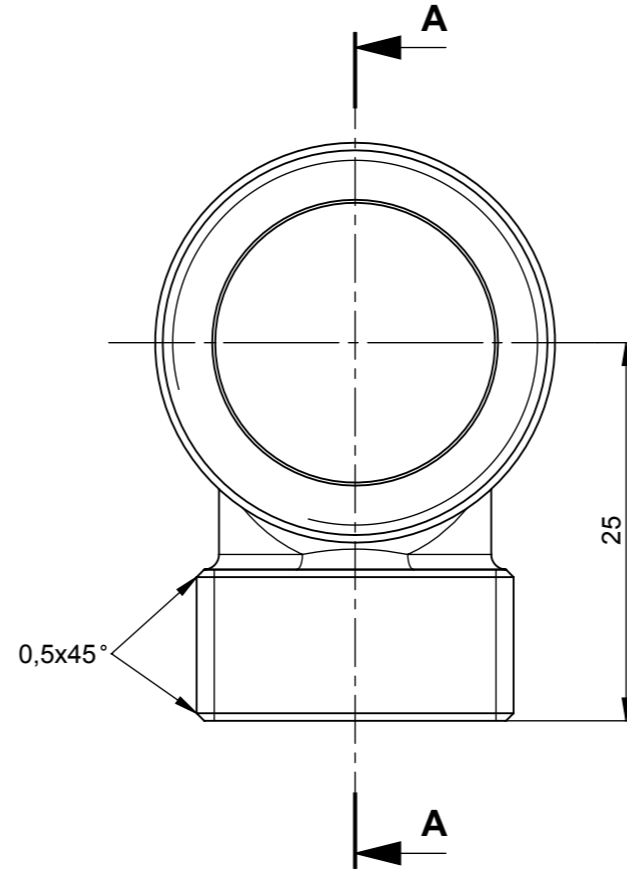
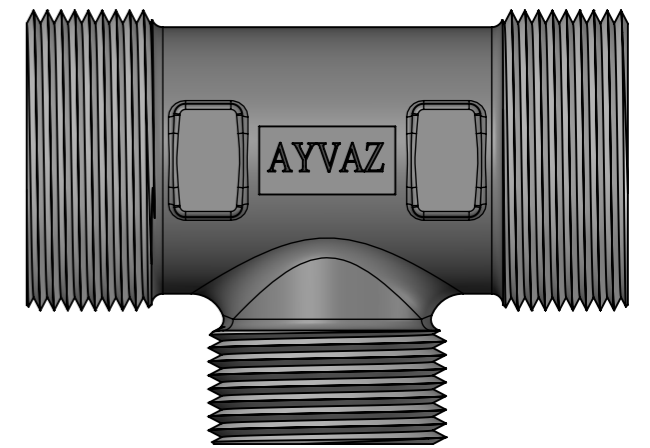
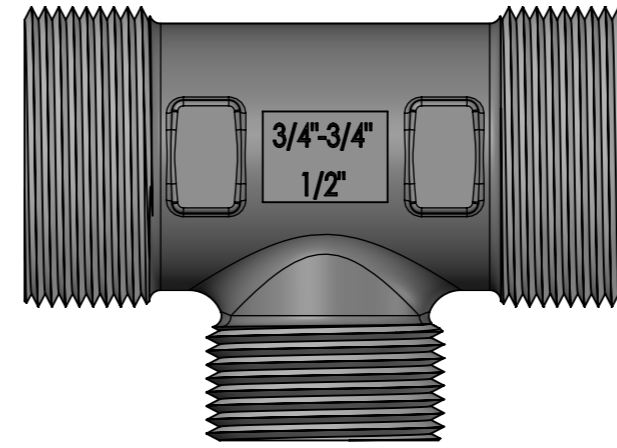
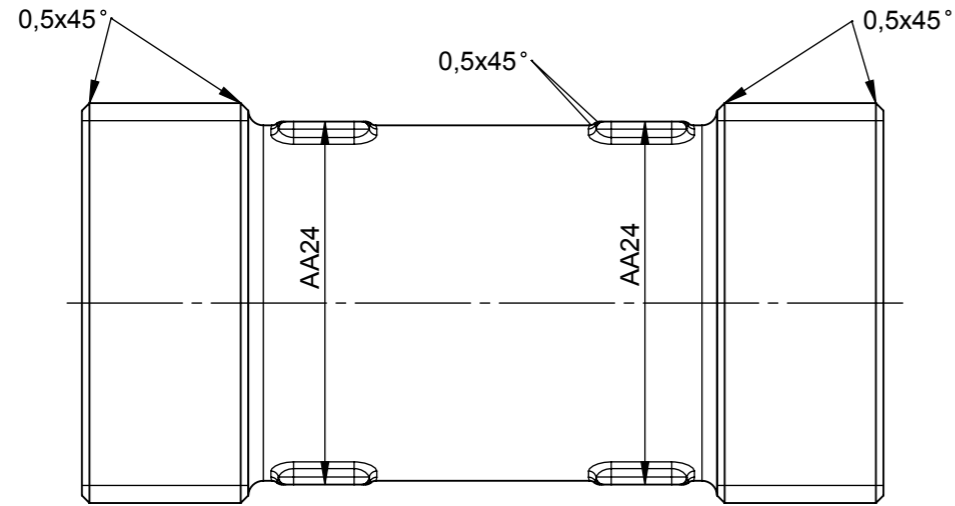



A-A (2 : 1)



3/4" - 3/4"
1/2"

(arka tarafına yazılacak)



Çizim / Drawer	İsim / Name	Tarih / Date	İmza / Signature	Ölçek / Scale	 <p>Toleransı ve standartı verilmemiş uzunluk ve açı ölçüleri için toleranslar. Standard and Tolerances For Linear and angular dimensions without individual tolerance indications.</p> <p>Toleransı ve standartı verilmemiş şekil ve konumlar için geometrik toleranslar. Standard and Geometrical tolerances for features without individual tolerance indications.</p>
A. SEZGİN	A. SEZGİN	28.12.2015		2:1	
E. ÖZKAN	E. ÖZKAN	28.12.2015			
İ. COŞAR	İ. COŞAR	28.12.2015			
Parça Adı / Part Name	T DİRSEK - 3/4" x 1/2" x 3/4"				EN 22768-1
Ürün Tipi / Product Type					ISO 2768-m
Müşteri Kodu / Customer Code					EN 22768-2
Firma Resim No / Firm Drawing No					ISO 2768-K
Malzeme / Material	Ms 58 (Ni Kaplı)	Miktar / Qty.	Ağırlık / Weight	Item No	601.230.301.300
				CAD No	H13TEE005
					Rev.No 2