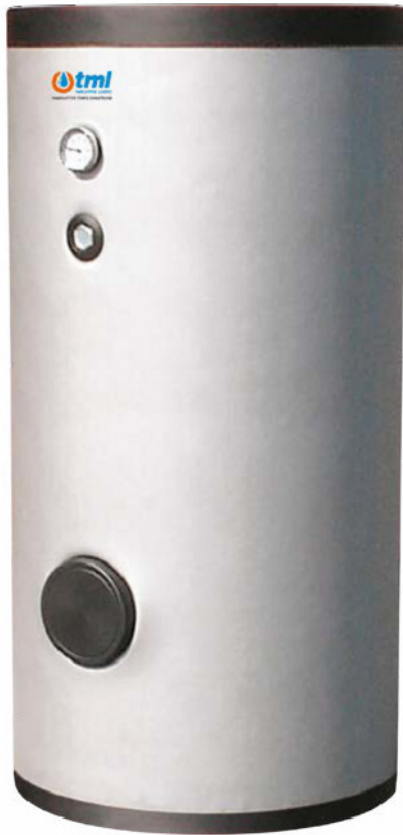
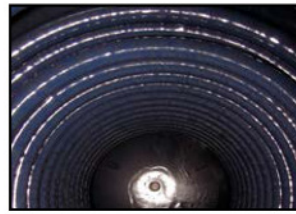


WP1V - Emaillierter Speicher für Wärmepumpen

WP2V - Emaillierter Speicher für Wärmepumpen und Solar

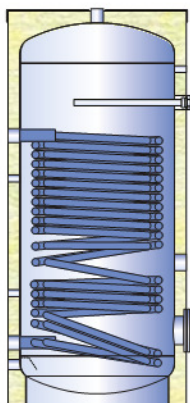


Emaillierter Warmwasserspeicher aus Karbonstahl, für WW-Produktion und -speicherung. Mit einem oder zwei fixen integrierten, schlangenförmigen Wärmetauschern mit großer Tauscherfläche. Die Speicher können durch Wärmepumpe und Solaranlage betrieben werden.

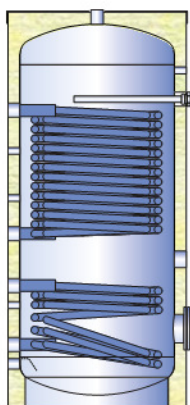


TECHNISCHE EIGENSCHAFTEN

Sanitär	Material:	S 235Jr-Qualitätsstahl
	Interner Schutz:	lebensmittelechte anorganische Emaillierung (nach DIN 4753.3)
	Externer Schutz:	Rostschutz-Lackierung
	max. Betriebsdruck max. Betriebstemperatur:	8 bar / 95°C
	Kathodischer Schutz:	Magnesiumanode
Oberer Wärmetauscher (Heizkessel)	Material:	S 235 Jr-Qualitätsstahl
	Interner Schutz:	unverarbeitet
	Externer Schutz:	lebensmittelechte anorganische Emaillierung (nach DIN 4753.3)
Unterer Wärmetauscher (Solar)	Typologie:	Fixe, parallele Doppelohrslange
	max. Betriebsdruck/ max. Betriebstemperatur:	12 bar / 95°C
Allgemeine Merkmale	Inhalt:	300 - 1500 L
	Garantie:	5 Jahre
	Wärmedämmung:	- Polyurethan-Hartschaum + PVC: Brandschutzklasse B3 (DIN 4102) - Flexibler Polyester + PVC: Brandschutzklasse B2 (DIN 4102)
	Referenzstandard:	- P.E.D. Richtlinie 97/23/EG Artikel 3 Abs. 3 (Druckgeräte) - MinErl. Nr.174 vom 6. April 2004 (Warmwasser-Richtlinie)

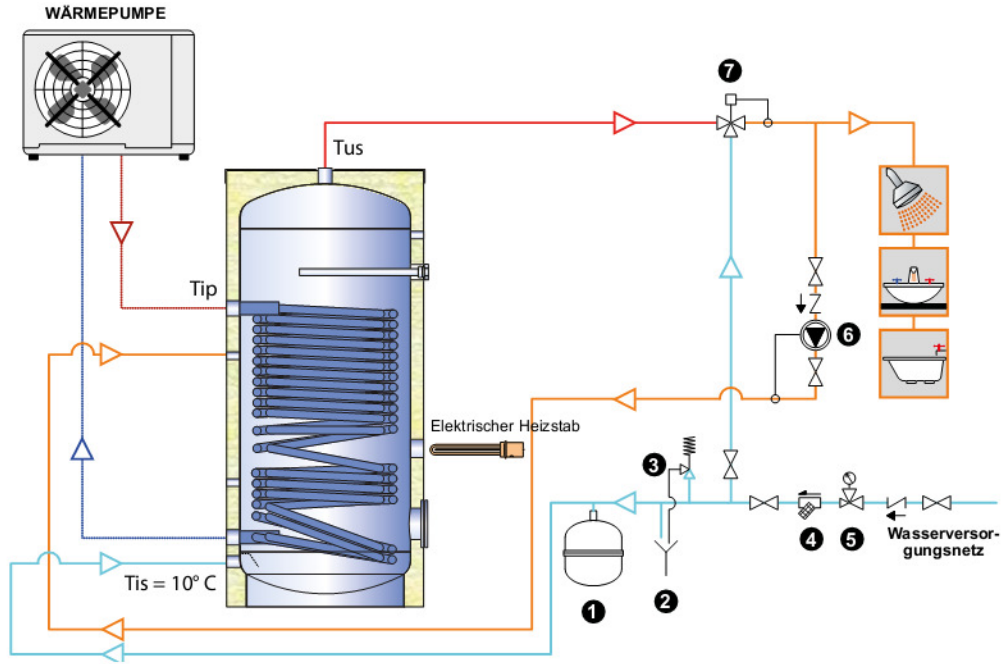


WP1V - Emaillierter Speicher für Wärmepumpen					
Brutto Inhalt	Isolierung: 100 mm flex. Polyester + PVC		Isolierung: PU-Hartschum + PVC		
L	Cod.	Artikelnummer	Cod.	(mm)	Artikelnr.
300	-	-	WP1V 00300 R	50	97 015 32
400	-	-	WP1V 00400 R	50	97 015 33
500	-	-	WP1V 00500 R	50	97 015 34
600	-	-	WP1V 00600 R	50	97 015 35
800	WP1V 00800 F	97 015 36			
1000	WP1V 01000 F	97 015 37			



WP2V - Emaillierter Speicher für Wärmepumpen und Solar					
Brutto Inhalt	Isolierung: 100 mm flex. Polyester + PVC		Isolierung: PU-Hartschum + PVC		
L	Cod.	Artikelnummer	Cod.	(mm)	Artikelnr.
	-	-			
	-	-			
500	-	-	WP2V 00500 R	50	97 015 44
600	-	-	WP2V 00600 R	50	97 015 45
800	WP2V 00800 F	97 015 46			
1000	WP2V 01000 F	97 015 47			

Vorsicht: Das Aufbauschema dient lediglich als Prinzipschaubild und darf nicht als Ersatz für die Projektarbeit betrachtet werden



LEGENDE

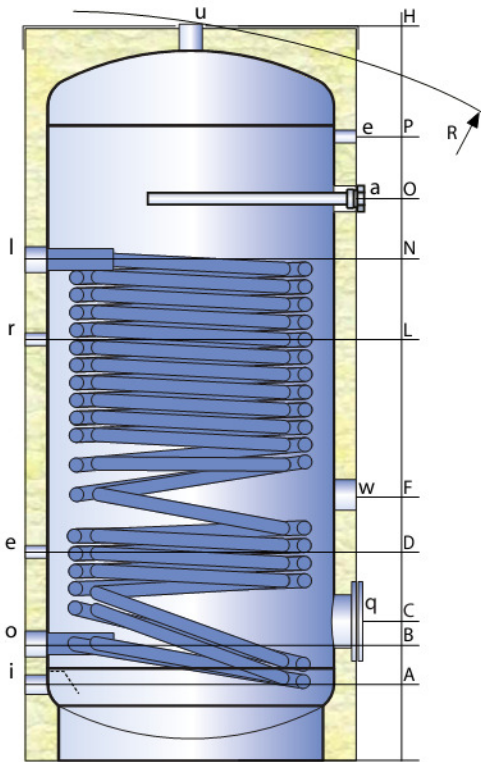
- 1. Ausdehnungsgefäß für Warmwasser
- 2. Wasserablauf
- 3. Sicherheitsventil (6 bar)
- 4. Schmutzfilter
- 5. Druckminderer
- 6. Umwälzpumpe (Zirkulation)
- 7. Mischventil (Brauchwasser)

Inhalt (l)	Unterer Wärmetauscher						Wassermenge in den ersten 10 min. (l/10')	Wärmeverlust ** (kWh/24h)	
	m ² (Ltr.)	L/h (mWS.)	Tip (°C)	WW-Produktion Tus=45°C		NL*		PU Hart.	Flex. PL
				Leistung (kW)	Förderleistung (L/h)				
300	3,5 (24,9)	2000 (0,2)	65	56,2	1380	2,3	568	2,1	-
			55	39,3	966		520		
400	4,5 (32,0)	3000 (0,4)	65	75,2	1848	3,5	728	2,3	-
			55	52,4	1287		672		
500	5,7 (40,5)	3000 (0,5)	65	88,9	2185	5,8	893	2,4	-
			55	62,4	1533		829		
600	5,7 (40,5)	3000 (0,6)	65	88,9	2185	6,1	1018	2,7	-
			55	62,4	1533		957		
800	6 (42,6)	3000 (0,7)	65	92,3	2267	6,6	1282	2,4	4,4
			55	64,8	1593		1224		
1000	6 (42,6)	3000 (0,7)	65	92,3	2267	7,8	1535	3,2	4,9
			55	64,8	1593		1482		
1500	7,5 (53,3)	4000 (1,2)	65	117,0	2876	11,0	2223	3,5	6,3
			55	82,1	2017		2167		

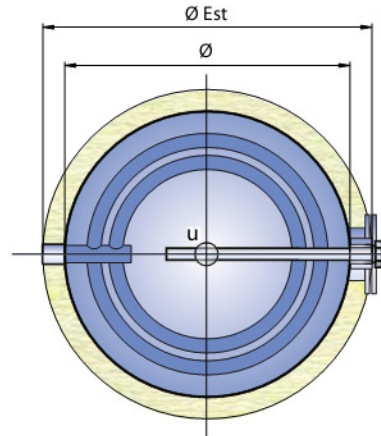
* Leistungs- Koeffizient NL (DIN 4708)

** Der Wärmeverlust wurde unter Berücksichtigung des Temperaturunterschieds zwischen dem Speicher und der Umgebung errechnet und beträgt 45°C - (Polyurethan-Hartschaum: mittlere Dichte: 42 kg / m³ - Λ = 0.023 W / mK - flexibler Polyester: mittlere Dichte: 12 kg / m³ - λ = 0.044 W / mK)

WP1V



- a Magnesiumanode
- e Thermometer / Fühler
- i Kaltwassereintritt
- l Wärmepumpe-Vorlauf
- o Wärmepumpe-Rücklauf
- q Sanitär Inspektionsflansch
- r Zirkulation
- u Warmwasseraustritt
- w Anschluss für elektrischen Heizstab

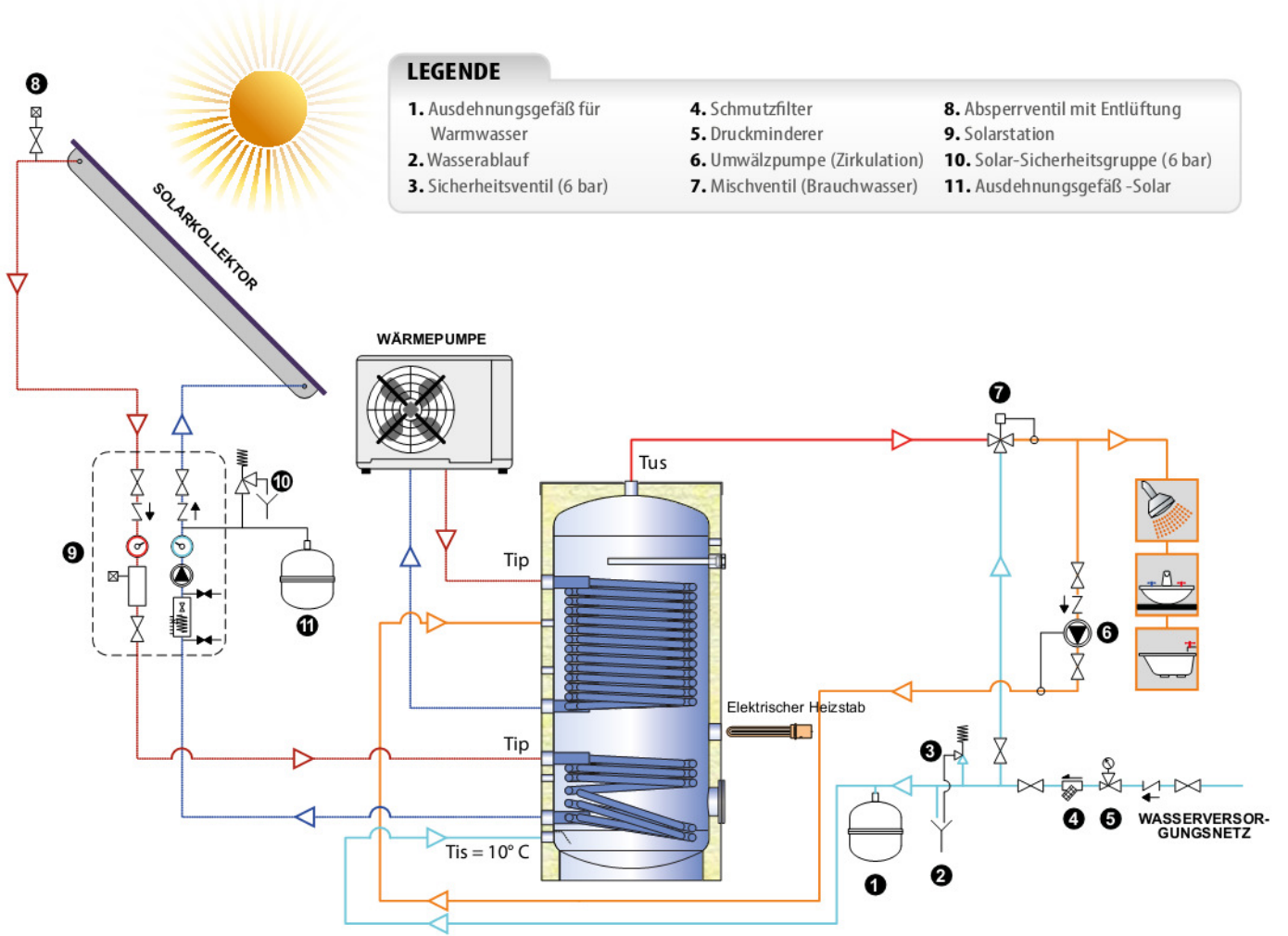


Inhalt (L)	Maße (mm)				Kippmass *	WT (m ²)	Gewicht (Kg)
	Ø	H	Ø Est **				
300	500	1580	600	1710	3,50	110	
400	650	1380	750	1590	4,50	133	
500	650	1630	750	1810	5,70	159	
600	650	1880	750	2040	5,70	167	
800	790	1735	990	1800	6,00	215	
1000	790	2080 ***	990	2140	6,00	251	
1500	1000	2115 ***	1200	2130	7,50	383	

* Für Speicher von 300 bis 600 l bezieht sich das Kippmaß auf den isolierten Speicher
 ** Alle Isolierungen sind entfernbar mit Ausnahme der Ausführungen von 300 bis 600 l
 *** Höhe miz Isolierung; Speicher 50 mm kleiner

Inhalt (L)	Höhe (mm)									Anschlüsse						
	A	B	C	D	F	L	N	O	P	a	o	e	r	i	u	w
300	120	210	300	320	495	925	1110	1160	1365	1"1/4	1/2"	1/2"	1"	1"1/4	1"1/2	120/180
400	145	240	310	340	525	870	1005	1030	1140	1"1/4	1/2"	1/2"	1"	1"1/4	1"1/2	120/180
500	145	240	310	350	570	1020	1250	1280	1390	1"1/4	1/2"	1/2"	1"	1"1/4	1"1/2	120/180
600	145	240	310	390	605	1070	1250	1510	1640	1"1/4	1/2"	1/2"	1"	1"1/4	1"1/2	120/180
800	150	275	345	405	620	1000	1170	1310	1425	1"1/4	1/2"	1"	1"1/2	1"1/2	1"1/2	120/180
1000	150	275	345	475	750	1120	1275	1615	1770	1"1/4	1/2"	1"	1"1/2	1"1/2	1"1/2	120/180
1500	230	345	475	535	805	1165	1325	1600	1740	1"1/4	1/2"	1"	2"	2"	1"1/2	220/290

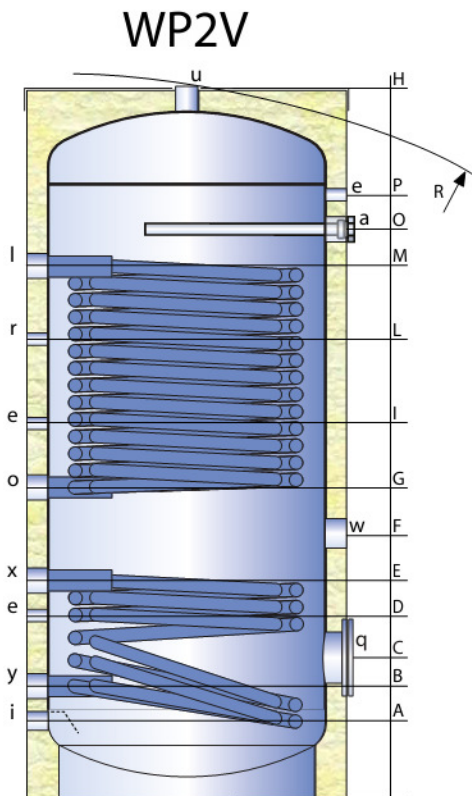
Vorsicht: Das Aufbauschema dient lediglich als Prinzipschaubild und darf nicht als Ersatz für die Projektarbeit betrachtet werden



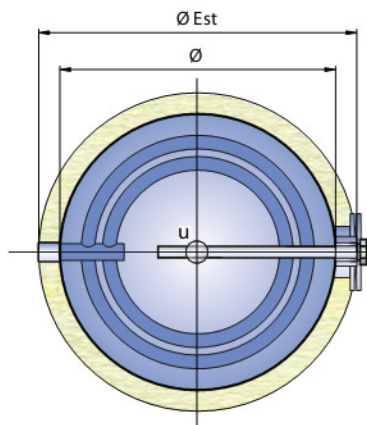
Inhalt (l)	Unterer Wärmetauscher					Oberer Wärmetauscher					Wassermenge in den ersten 10 min. (l/10')	Wärmeverlust ** (kWh/24h)		
	m ² (Ltr.)	L/h (mWS.)	Tip (°C)	WW-Produktion Tus=45°C		m ² (Ltr.)	L/h (mWS.)	Tip (°C)	WW-Produktion Tus=45°C			NL*	PU Hart.	Flex. PL
				Leistung (kW)	Förderleistung (L/h)				Leistung (kW)	Förderleistung (L/h)				
300	1 (7,1)	2000 (0,1)	80	29,1	715	2,4 (17,0)	2000 (0,1)	65	42,2	1036	1,6	2,1	-	
			70	23,1	567			55	29,2	719				491
400	1,2 (8,5)	3000 (0,1)	80	35,6	875	3 (21,3)	3000 (0,3)	65	54,6	1341	2,4	2,3	-	
			70	28,3	694			55	37,8	928				636
500	1,5 (10,6)	3000 (0,2)	80	43,6	1072	4,2 (29,8)	3000 (0,4)	65	71,1	1747	3,0	2,4	-	
			70	34,6	851			55	49,5	1216				798
600	2 (14,2)	3000 (0,3)	80	55,8	1370	5 (35,5)	3000 (0,5)	65	81,4	1999	4,9	2,7	-	
			70	44,8	1100			55	56,8	1396				945
800	2 (14,2)	3000 (0,3)	80	55,8	1370	5,2 (36,9)	3000 (0,6)	65	83,5	2051	5,1	2,5	4,5	
			70	44,8	1100			55	58,4	1435				1210
1000	3,3 (23,4)	3000 (0,5)	80	84,8	2082	6 (42,6)	3000 (0,7)	65	92,3	2267	6,5	3,3	5,0	
			70	67,5	1659			55	64,8	1593				1482
1500	3,6 (25,5)	4000 (0,6)	80	95,9	2356	7,5 (53,2)	4000 (1,2)	65	117,0	2876	9,5	3,6	6,4	
			70	77,2	1897			55	82,1	2017				2167

* Leistungs- Koeffizient NL (DIN 4708)

** Der Wärmeverlust wurde unter Berücksichtigung des Temperaturunterschieds zwischen dem Speicher und der Umgebung errechnet und beträgt 45°C - (Polyurethan-Hartschaum: mittlere Dichte: 42 kg / m³ - A = 0.023 W / mK - flexibler Polyester: mittlere Dichte: 12 kg / m³ - λ = 0.044 W / mK)



- a Magnesiumanode
- e Thermometer / Fühler
- i Kaltwassereintritt
- l Wärmepumpe-Vorlauf
- o Wärmepumpe-Rücklauf
- q Sanitär Inspektionsflansch
- r Zirkulation
- u Warmwasseraustritt
- w Anschluss für elektrischen Heizstab
- x Solar-Vorlauf
- y Solar-Rücklauf



Inhalt (L)	Maße (mm)				WT (m ²)		Gewicht (Kg)
	Ø	H	Ø Est **	Kippmass *	Unten	Oben	
300	500	1580	600	1710	1,00	2,40	108
400	650	1380	750	1590	1,20	3,00	128
500	650	1630	750	1810	1,50	4,20	159
600	650	1880	750	2040	2,00	5,00	188
800	790	1735	990	1800	2,00	5,20	234
1000	790	2080 ***	990	2140	3,30	6,00	285
1500	1000	2115 ***	1200	2130	3,60	7,50	417

* Für Speicher von 300 bis 600 l bezieht sich das Kippmaß auf den isolierten Speicher
 ** Alle Isolierungen sind entfernbar mit Ausnahme der Ausführungen von 300 bis 600 l
 *** Höhe mit Isolierung; Speicher 50 mm kleiner

Inhalt (L)	Höhe (mm)												Anschlüsse						
	A	B	C	D	E	F	G	I	L	M	O	P	a	oxy	e	r	i	u	w
300	120	210	300	320	430	495	560	745	925	1110	1160	1365	1 1/4"	1/2"	1/2"	1"	1 1/4"	1 1/2"	120/180
400	145	240	310	340	440	525	565	720	870	1005	1030	1140	1 1/4"	1/2"	1/2"	1"	1 1/4"	1 1/2"	120/180
500	145	240	310	350	460	570	610	820	1020	1250	1280	1390	1 1/4"	1/2"	1/2"	1"	1 1/4"	1 1/2"	120/180
600	145	240	310	390	540	605	670	870	1070	1470	1510	1640	1 1/4"	1/2"	1/2"	1"	1 1/4"	1 1/2"	120/180
800	150	275	345	405	535	620	665	835	1000	1270	1310	1425	1 1/4"	1/2"	1"	1 1/2"	1 1/2"	1 1/2"	120/180
1000	150	275	345	475	675	750	825	975	1120	1575	1615	1770	1 1/4"	1/2"	1"	1 1/2"	1 1/2"	1 1/2"	120/180
1500	230	345	475	535	730	805	880	1025	1165	1560	1600	1740	1 1/4"	1/2"	1"	2"	2"	1 1/2"	220/290