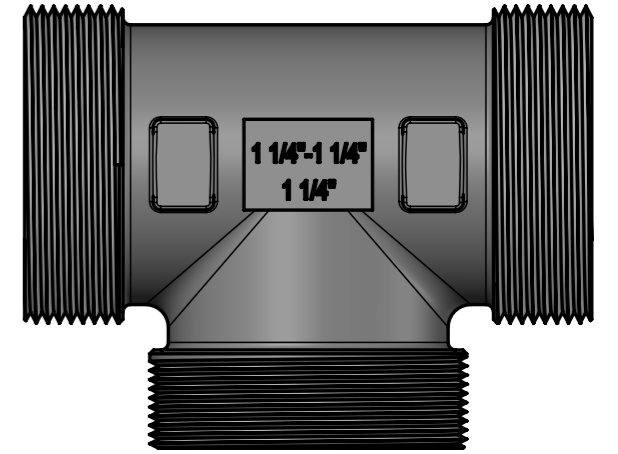
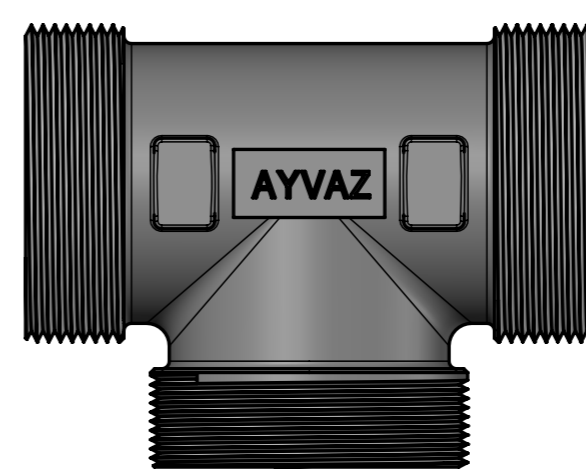
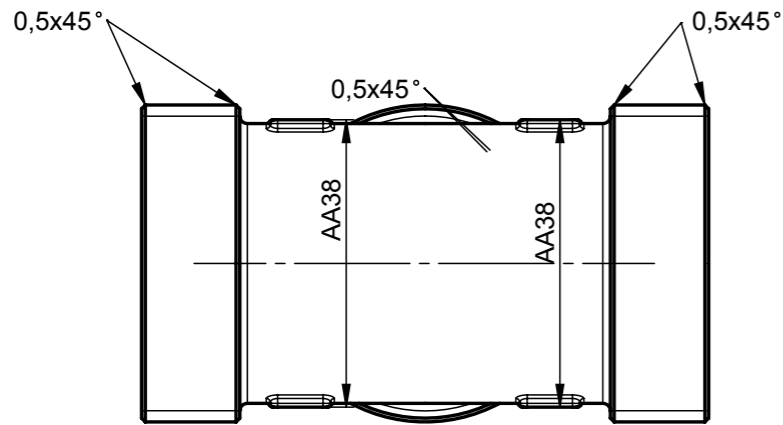


1 1/4" - 1 1/4"  
1 1/4"

(arka tarafına yazılacak)



İsim / Name	Tarih / Date	İmza / Signature	Ölçek Scale		
Çizen / Drawer	A.SEZGİN	28.12.2015	1:1		
Kontrol / Control	E.ÖZKAN	28.12.2015			
Onay / Approval	İ.COŞAR	28.12.2015			
Parça Adı / Part Name	T DİRSEK 1 1/4" x 1 1/4" x 1 1/4"				
Ürün Tipi / Product Type					
Müşteri Kodu / Customer Code		Malzeme / Material	Miktar / Qty.	Ağırlık / Weight	
Firma Resim No / Firm Drawing No		Ms 58 (Ni Kaplı)			
				İtem No	601.230.302.000
				CAD No	H13TEE010
				Rev.No	1

**AYVAZ**

Toleransı ve standartı verilmemiş uzunluk ve açı ölçüleri için toleranslar.  
Standard and Tolerances For Linear and angular dimensions without individual tolerance indications  
EN 22768-1  
ISO 2768-m  
Toleransı ve standartı verilmemiş şekil ve konumlar için geometrik toleranslar.  
Standard and Geometrical tolerances for features without individual tolerance indications.  
EN 22768-2  
ISO 2768-K