

Liste et caractéristiques essentielles des principaux composants

(A) Débitmètre numérique VFS

Grâce à ce dispositif spécial les réglages ou les étalonnages du module hydraulique ne sont plus nécessaires. La variation de débit demandée est enregistrée instantanément par la sonde numérique, par conséquent la régulation électronique changera la vitesse du circulateur pour obtenir la meilleure performance de votre installation. Le débit est affiché sur l'écran LCD.

Départ du
ballon de stockage.
P.e. 60°C



SECURITE: veuillez lire attentivement les notices de montage et de mise en marche avant d'utiliser ce dispositif, à fin d'éviter des accidents et des dégâts à l'installation provoqués par un emploi impropre du produit. Veuillez garder ce manuel pour des consultations futures. Veuillez aussi prendre connaissance de la documentation technique et des notices de la régulation.

Eau chaude sanitaire.
P.e. 45°C

E

(E) Echangeur

Echangeur à plaques soudo-braisé en acier inox AISI 316. La grande surface d'échange thermique, qui permet le retour de l'eau au ballon de stockage à une température jusqu'à 25°C. Ceci permet un rendement parfait de l'apport solaire ou de la pompe à chaleur. Pour l'entretien et/ou le nettoyage l'échangeur peut être enlevé très facilement.

B

(B) Circulateur à haute rendement

Circulateur synchrone à haute rendement conforme au Règlementation Européenne 2009/125/CE. Très basse consommation d'énergie, de 3 à 45 W. L'électronique spéciale module la vitesse, à partir d'une vitesse minima du 10%, de façon de garantir toujours la température demandée (p.e. 45°C).

Eau du réseau.
P.e. 10°C

D

(D) Régulation

Le débit, les températures, et la puissance produite par l'installation sont affichées immédiatement sur l'écran de la régulation.

Retour au ballon de stockage
de 25 jusqu'à 35°C
(température variable en fonction des
conditions de température et débit)

C

(C) Clapet anti retour
Clapet anti-retour inséré dans le raccord de retour au ballon de stockage, il empêche des retours d'énergie.

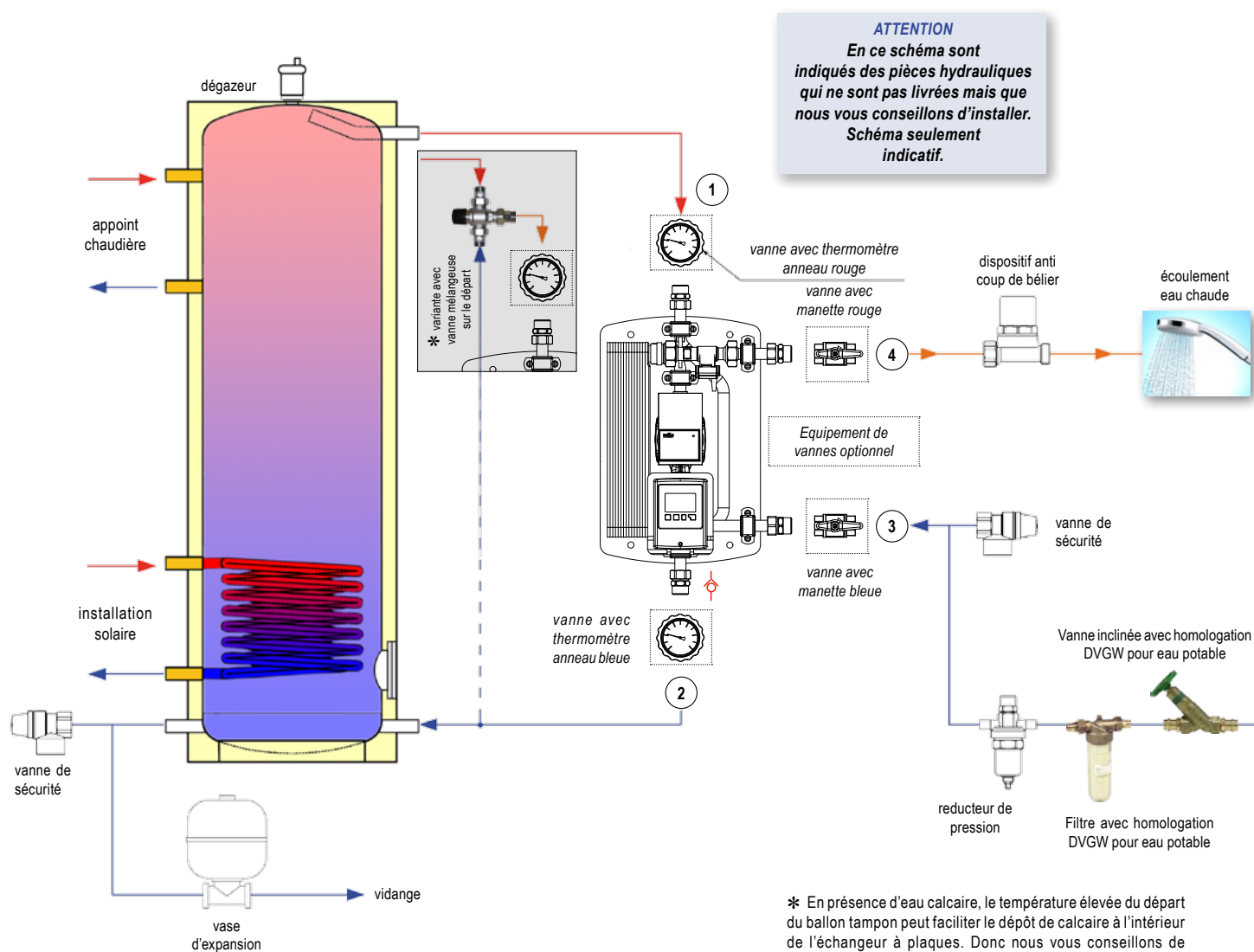


Coque isolante en EPP

Encombrement: 277 x 417 x 137 mm.

Une plaque métallique spéciale fixe le module à la coque et permet une installation très facile soit au mur soit au ballon.

Schéma hydraulique et de connexion



III. 1: Schématisation d'une installation ECS gérée par ModvFresh 2

* En présence d'eau calcaire, la température élevée du départ du ballon tampon peut faciliter le dépôt de calcaire à l'intérieur de l'échangeur à plaques. Donc nous vous conseillons de bien vouloir limiter cette température au moyen d'un mitigeur thermostatique étalonné à la valeur nécessaire (comme indiqué dans cadre gris).

Caractéristiques Techniques

Pression maxima admissible (sans coups de bélier):	6 bar
Température d'exercice:	2 ÷ 95°C
Perte de charge dans le circuit secondaire au débit de 20 l/min (modèle 50 kW):	3 mH ₂ O
Perte de charge dans le circuit secondaire au débit de 30 l/min (modèle 70 kW):	6,5 mH ₂ O

Connexions et liaison

CIRCUIT PRIMAIRE

- ① **Départ du ballon de stockage:** connexion 3/4" mâle ISO 228. Diamètre minimum des tuyaux DN20 (Cu 22x1). Longueur maxima: 3 m.
- ② **Retour au ballon de stockage:** connexion 3/4" mâle ISO 228 avec clapet anti retour. Diamètre minimum des tuyaux DN20 (Cu 22x1). Longueur maxima: 3 m.

CIRCUIT SECONDAIRE

- ③ **Entrée eau froide:** connexion 3/4" mâle ISO 228. Diamètre minimum des tuyaux DN20 (Cu 22x1).
- ④ **Sortie eau chaude:** connexion 3/4" mâle ISO 228. Diamètre minimum des tuyaux DN20 (Cu 22x1).

MODULE HYDRAULIQUE POUR LA PRÉPARATION D'ECS INSTANTANÉE MODV FRESH 2

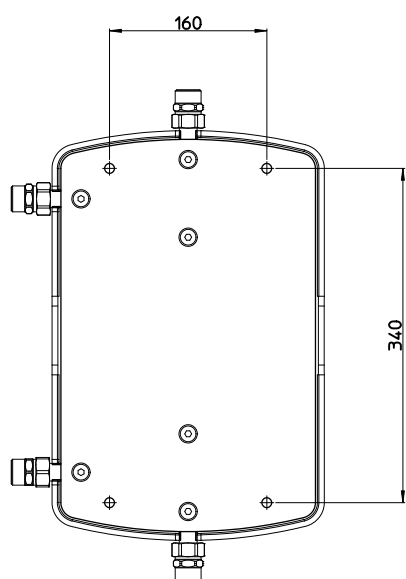
Matériaux

Raccords	Tuyauterie	Isolement	Echangeur de chaleur	Joint	Circulateur
Alliage de cuivre CW617N / CW614N	Cuivre	EPP	Acier Inox AISI 316 L Cuivre	EPDM	En matériau composite

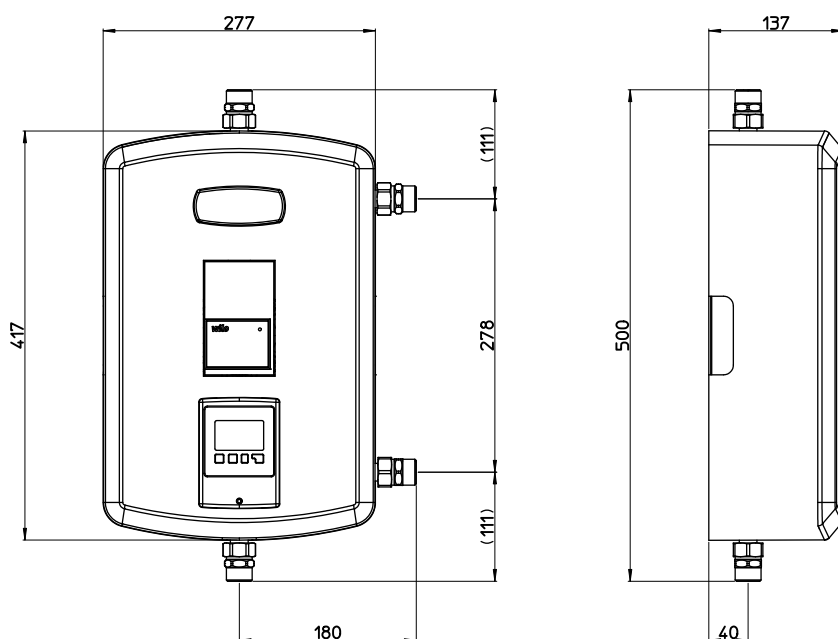
Installation

Le module peut être installé directement sur le ballon de stockage, si les connexions spéciales sont prévues, ou directement au mur, à côté. Pour la fixation au mur veuillez suivre les instructions suivantes:

- ✓ Découpez et identifiez le positionnement des 4 trous à faire dans le mur suivant le schéma *ill. 2*;
- ✓ Percez et introduisez les chevilles indiquées au genre de mur;
- ✓ Enlevez le couvercle et fixez le module;
- ✓ Montez l'équipement de vannes (optionnel) suivant l'*ill. 1*;
- ✓ Branchez les tuyaux suivant le schéma de connexion indiqué à l'*ill. 3*



III. 2: Plaque spéciale pour l'installation au mur du module



III.3: Encombres et entraxes significatifs du module

Remplissage

Le module a été testé à l'étanchéité et à la pression en usine.

Toutefois nous vous conseillons de vérifier encore les connexions avant de remplir l'installation.

Le ballon de stockage doit être en pression (env. 2 bar).

- ✓ Ouvrez doucement la vanne en position 1 (départ du ballon de stockage), purgez le circuit, ouvrez doucement la vanne en position 2 (retour au ballon de stockage);
- ✓ Ouvrez doucement la vanne en position 3 (entrée eau froide);
- ✓ Ouvrez doucement la vanne en position 4 (sortie eau chaude);
- ✓ Ouvrez doucement un ou plusieurs points d'écoulement pour faire sortir l'air du circuit secondaire;
- ✓ Fermez les points d'écoulement;
- ✓ Purgez le ballon de stockage et rétablissez la pression, si nécessaire.

Mise en service

- ✓ Veuillez lire très attentivement les instructions de la régulation;
- ✓ Branchez la prise;
- ✓ Affichez la langue, l'heure et la date selon les instructions sur le manuel.

Connexion électrique



DANGER

**Le module est déjà câblé.
Il faut prévoir une prise électrique
Shucko pour le branchement au
réseau électrique.**

Tension: 230 VAC ± 10%.

Fréquence: 50÷60 Hz.

Puissance maxima: 50W.

Conseils

- ✓ Evitez absolument les pics de pression pendant le fonctionnement et le remplissage de l'installation, pour éviter d'endommager la sonde VFS. Veuillez éventuellement ajouter un anti coup de bélier à côté.
- ✓ La sonde VFS commence à lire le débit à partir de 2 l/min. Pour avoir un fonctionnement correct est conseillé un débit minimum de 3÷4 l/min.
- ✓ Assurez vous que l'installation électrique soit pourvue d'une mise à terre efficace.

Conseils / Considérations sur la capacité d'écoulement

La température de l'eau du ballon de stockage doit être au moins 5 K plus élevée de la température de l'eau sanitaire. Différences de température plus élevées permettent de prolonger le temps d'écoulement. En présence d'eau calcaire, nous vous conseillons de ne dépasser jamais la température de 70°C (départ du ballon de stockage) pour éviter le dépôt du calcaire dans le côté secondaire de l'échangeur à plaques; si nécessaire mettez un mitigeur thermostatique (ill. 1).



Débit minimum d'écoulement

Pour assurer une température constante de l'ECS livrée il est nécessaire avoir un débit minimum d'écoulement. Dans le tableau suivant il y a un exemple d'écoulement avec une température d'eau froide de 10°C à l'entrée: on trouve les écoulements minimaux nécessaires pour assurer la stabilité à 45°C désirés par l'utilisateur, en faisant diverses hypothèses de température de l'eau fourni par le ballon.

Température de l'eau d'allée du ballon	Écoulement minimale pour le modèle ModvFresh 2 50 kW	Écoulement minimale pour le modèle ModvFresh 2 70 kW
55 °C	2 l/min	2,5 l/min
60 °C	2,5 l/min	3 l/min
65 °C	3 l/min	3 l/min
70 °C	3 l/min	3,5 l/min
75 °C	3,5 l/min	3,5 l/min
80 °C	4 l/min	4 l/min

Courbes des performances du module hydraulique

Les courbes suivantes mettent en relation le débit en usage et la température de départ du ballon tampon, selon la température demandée pour l'ECS. Cela permet de déterminer la température de départ minima nécessaire pour donner ECS à une température et un débit demandé. Vice versa il est aussi possible déterminer quelle est le débit maximum que l'utilisateur peut jouir à une température de ECS choisie, par rapport à une température de départ disponible.

Les performances dépendent aussi de la température de l'eau du réseau: les courbes montrent trois possibilités à 5°C, 10°C et 15°C.

Exemples de lecture des courbes

Exemple 1, montré dans la courbe dans la page suivante (ModvFresh 2 50 kW, entrée à 10°C). Dans cet exemple un débit de 12 l/min à une température de 45°C est demandé. En croisant la courbe de la température de l'ECS demandée, il en résulte que la température de départ doit être au moins 51,7°C.

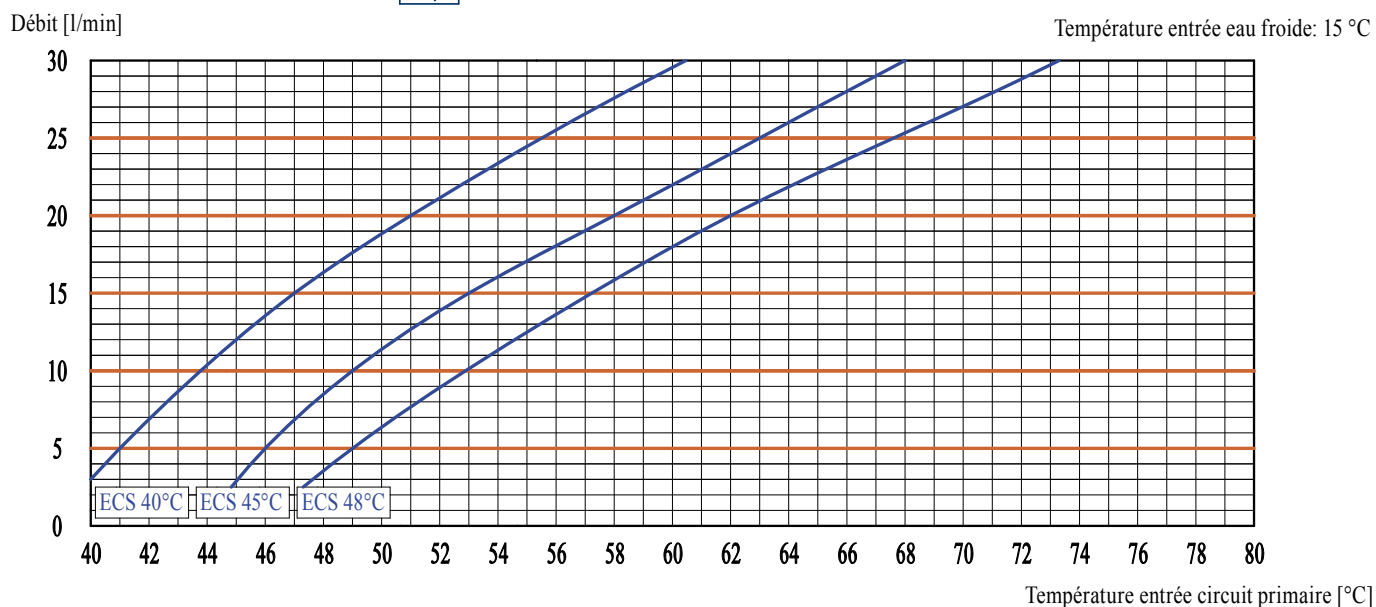
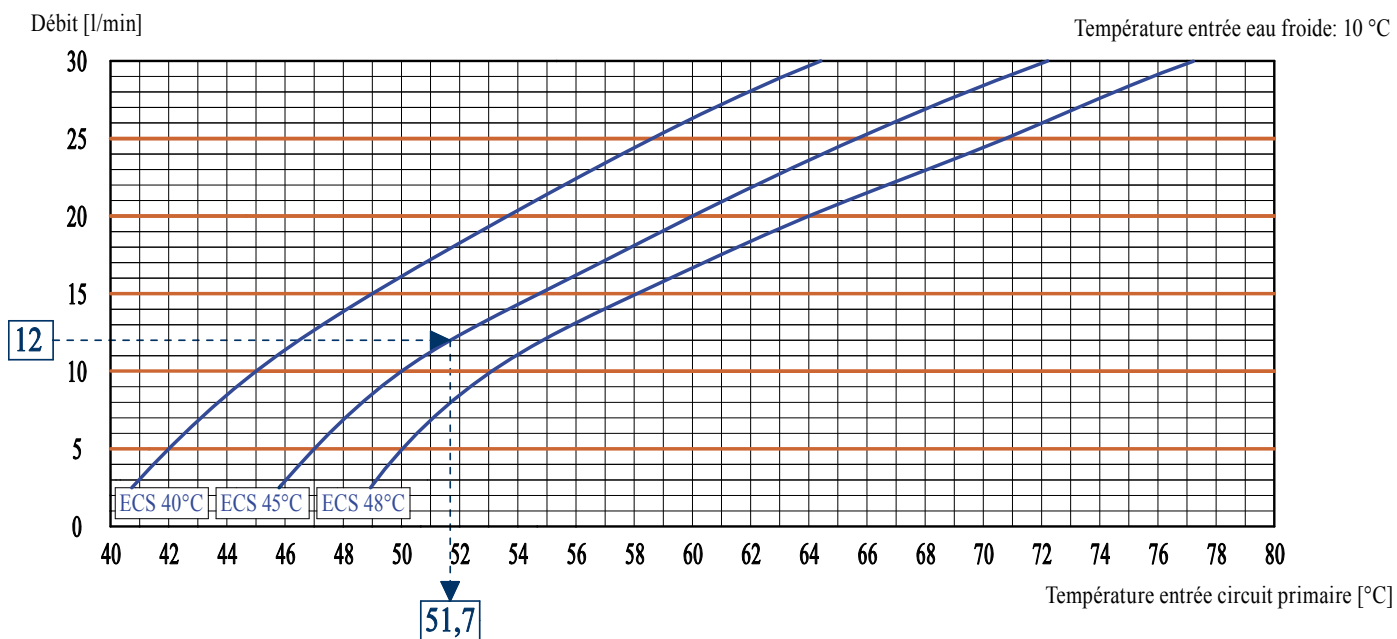
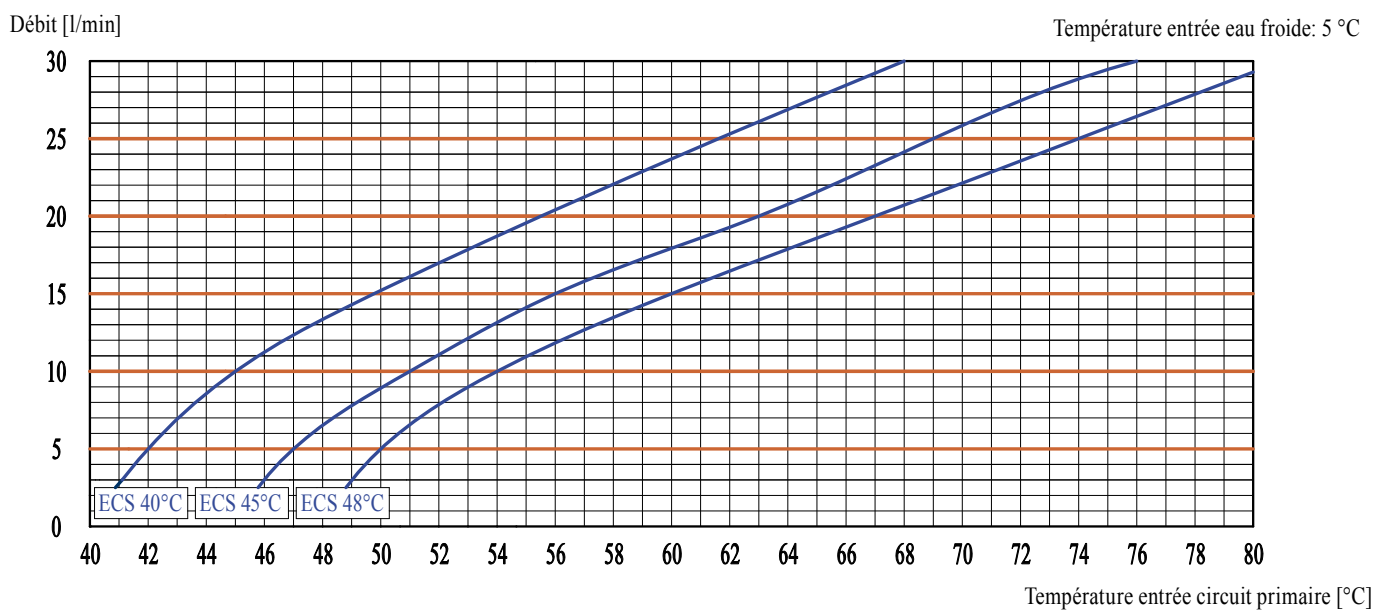
Exemple 2, montré à la page 6 (ModvFresh 2 70 kW, entrée à 10°C). Ceci est le cas où le départ du ballon tampon ne peut pas dépasser les 56°C et on veut vérifier quelle pourrait être le débit maximum qui peut être débité à la température de l'ECS de 45°C. En croisant la courbe de la température ECS désirée, il en résulte que le débit ne peut pas dépasser 19,3 l/min.

Calcul des prestations



Vous pouvez également télécharger un fichier Excel du site www.modvls.com dédié au calcul des prestations du groupe ModvFresh 2, qui vous permet d'obtenir: la puissance livrée, délai de livraison, le débit total et le temps de récupération de la température dans le ballon.

Module Hydraulique pour la production de ECS ModvFresh 2 - 50 kW



Module Hydraulique pour la production de ECS ModvFresh 2 - 70 kW

