

ATX - Warmwasserspeicher aus Edelstahl AISI 316L



Der Speicher verfügt über einen Inspektionsflansch welcher auch zum Einbau einer Elektroheizpatrone genutzt werden kann.



TECHNISCHE DATEN

Sanitär	Material:	Edelstahl AISI 316L (1.4404)
	Interne Behandlung:	gebeizt und passiviert
	Externe Behandlung:	gebeizt und passiviert
	Betrieb (P max. / T max.):	6 bar / 95°C
	Kathodischer Schutz:	Magnesiumanode
Allgemeine Daten	Inhalt:	200 - 5000 Lt
	Garantie:	5 Jahre
	Wärmedämmung:	- Polyester-Weichschaum + PVC: Brandschutzklasse B2 (DIN 4102) - PU-Hartschaum: - bis zu 2000 Lt PU-Hartschaum + PVC: Brandschutzklasse B3 (DIN 4102) - von 2500 bis 5000 Lt iPolyester (15 mm) + Polystyrol (85 mm) + PVC: Brandschutzklasse B2 (DIN 4102)
	Referenznorm:	- PED 14/68/UE Art. 4 Par. 3 (Druckbehälter) - D.M. 6 April 2004 N.174 (Eignung der Materialien für den Kontakt mitTrinkwasser) - Direktive 2009/125/CE (Energy related Products)

Zubehör



Fremdstromanode



Elektronische Steuerung



Elektroheizpatrone mit Anschluss 1½"

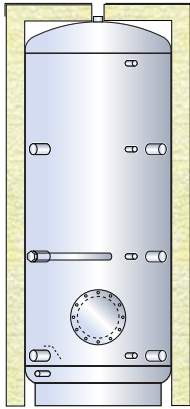


Thermostat



Thermometer

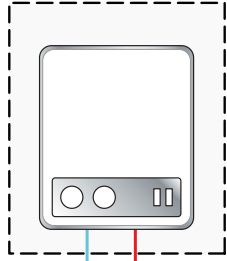




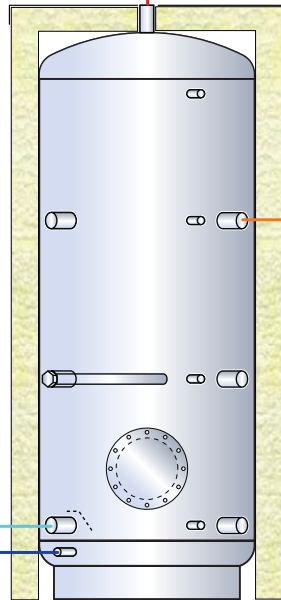
ATX - Warmwasserspeicher aus Edelstahl AISI 316L							
Dämmung Polyester-Weichs. + PVC				Dämmung PU-Hartschaum + PVC			
Cod.	Stärke (mm)	ErP		Cod.	Stärke (mm)	ErP	
				ATX 00200 R	50	C	
				ATX 00300 R	50	C	
				ATX 00500 R	50	C	
ATX 00800 F	130	C		ATX 00800 R	100	C	
ATX 01000 F	130	C		ATX 01000 R	100	C	
ATX 01500 F	130	C		ATX 01500 R	100	C	
ATX 02000 F	130	C		ATX 02000 R	100	C	
ATX 02500 F	100	-		ATX 02500 R	100	-	
ATX 03000 F	100	-		ATX 03000 R	100	-	
ATX 04000 F	100	-		ATX 04000 R	100	-	
ATX 05000 F	100	-		ATX 05000 R	100	-	

Achtung: Dies stellt lediglich ein Prinzipschema dar, welches kein technisches Planungsprojekt ersetzt.

FRISCHWARMWASSERERZEUGER

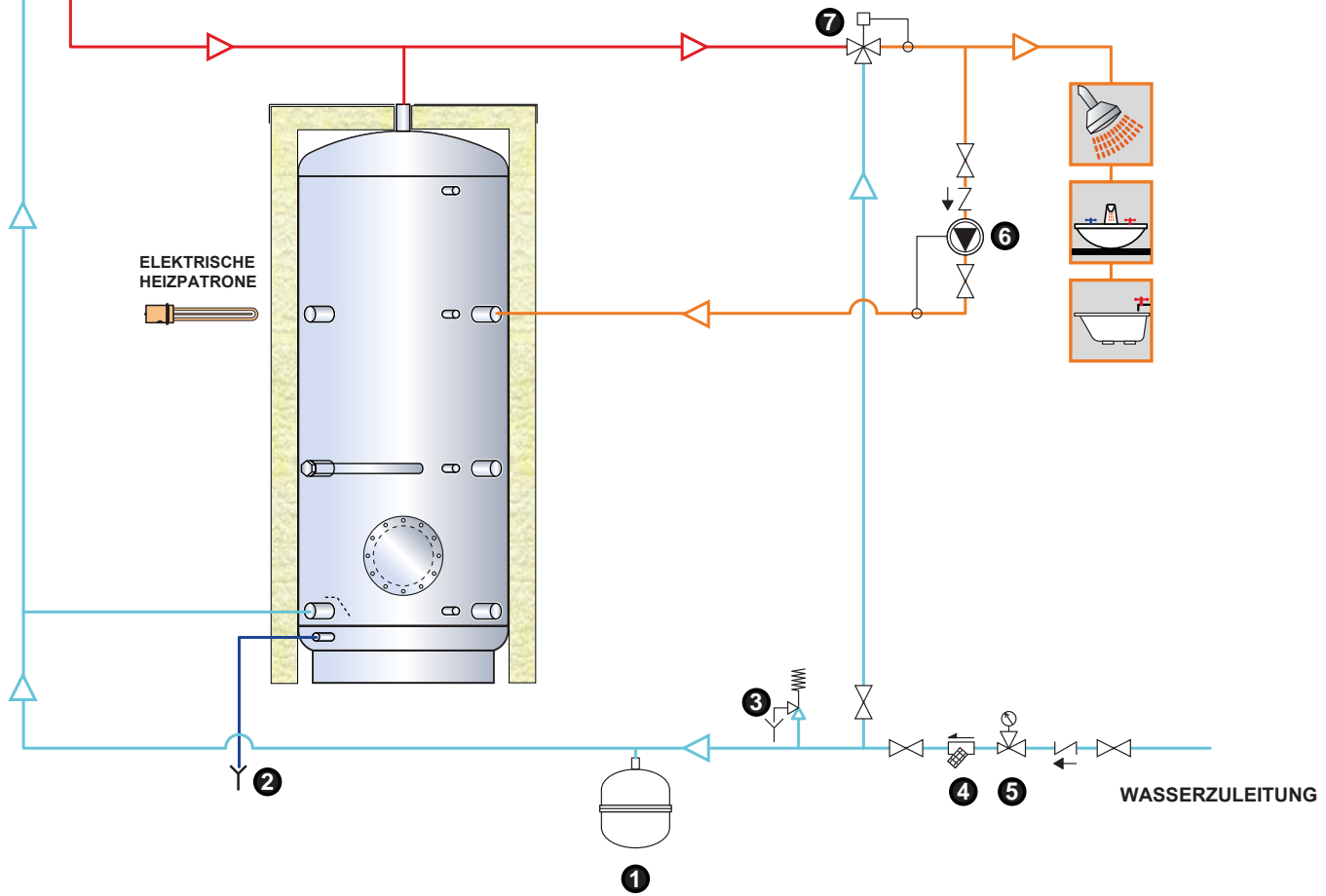


ELEKTRISCHE HEIZPATRONE



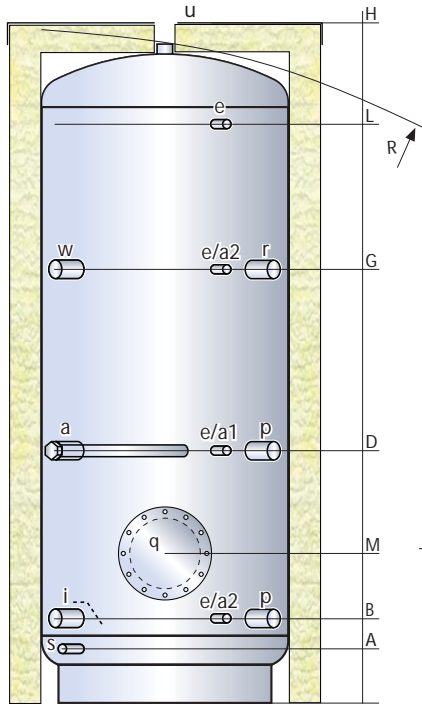
LEGENDE

- 1. Warmwasser-MAG
- 2. Entleerung
- 3. Sanitärsicherheitsventil (6 bar)
- 4. Schmutzfilter
- 5. Druckminderer
- 6. Warmwasser-Zirkulationspumpe
- 7. Warmwassermischer

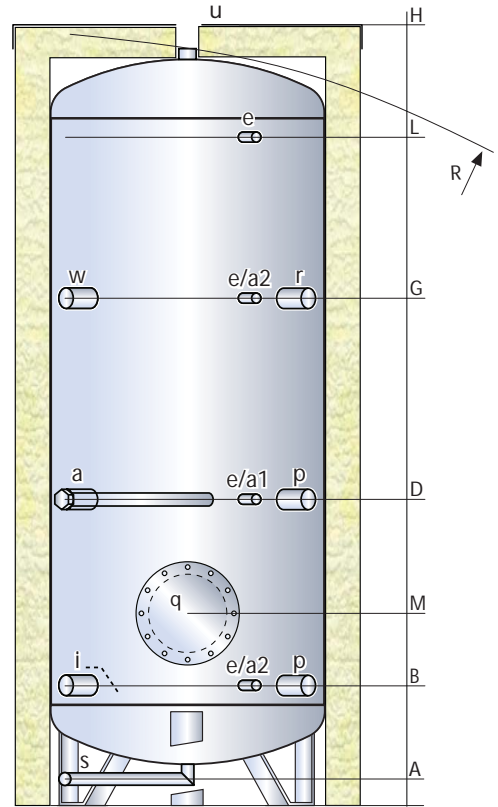
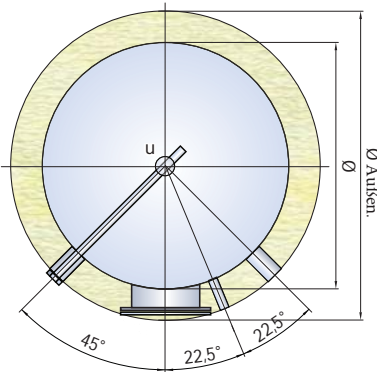


200 - 1500 Lt

2000 - 5000 Lt



- a Magnesiumanode
- a1 - a2 Fremdstromanode
- e Thermometer/Fühler
- i Kaltwassereintritt
- p Serviceanschluss
- q Inspektionsflansch
- r Warmwasserzirkulation
- s Entlüftung/Entleerung
- u Warmwasseraustritt
- w elektrische Heizpatrone



Modell	Maße (mm)				Fremdstromanode (optional)	Gewicht (Kg)
	Ø	H	Ø Außen ** (Hart-/Weichschaum)	R*		
ATX 00200R	450	1305	550	1430	a1 (EPS 375/125)	50
ATX 00300R	500	1595	600	1720	a1 (EPS 375/125)	61
ATX 00500R	650	1645	750	1820	a1 (EPS 375/125)	78
ATX 00800_	790	1750	990/1050	1745	a1 (EPS 375/125)	116
ATX 01000_	790	2110	990/1050	2095	a1 (EPS 375/125)	134
ATX 01500_	1000	2115	1200/1260	2145	a2 (EPS 375/125)	195
ATX 02000_	1100	2465	1300/1360	2465	a2 (EPS 375/125)	261
ATX 02500_	1200	2595	1400	2640	a2 (EPS 700/200)	307
ATX 03000_	1250	2795	1450	2835	a2 (EPS 700/200)	335
ATX 04000_	1400	2925	1600	2995	a2 (EPS 700/200)	492
ATX 05000_	1600	2955	1800	3090	a2 (EPS 700/200)	576

* für Modelle von 200 bis 500 Lt ist das Kippmaß samt Isolierung zu verstehen
 ** alle Wärmedämmungen sind abnehmbar ausgenommen Modelle von 200 bis 500 Lt.

Modell	Anschlusshöhen (mm)						Anschlussgrößen (zoll)								
	A	B	D	G	L	M	a	p	r	e	i	u	s	w	q
ATX 00200R	110	190	515	890	1075	350	1/4"	1/2"	1/4"	1"	1/2"	1"	1"	1/2"	220/290
ATX 00300R	110	215	595	1080	1350	375	1/4"	1/2"	1/4"	1"	1/2"	1"	1"	1/2"	220/290
ATX 00500R	135	240	615	1105	1375	445	1/4"	1/2"	1/4"	1"	1/2"	1"	1"	1/2"	220/290
ATX 00800_	170	275	655	1145	1410	450	1/4"	1/2"	1/2"	1"	1"	1"	1"	1/2"	300/380
ATX 01000_	170	275	810	1355	1755	455	1/4"	1/2"	1/2"	1"	1"	1"	1"	1/2"	300/380
ATX 01500_	235	340	765	1400	1725	520	1/4"	1/2"	2"	1"	1"	1"	1"	1/2"	300/380
ATX 02000_	100	475	1010	1515	1975	655	1/4"	1/2"	2"	1"	1"	1"	1"	1/2"	350/430
ATX 02500_	100	505	1040	1600	2105	690	1/4"	1/2"	2"	1"	1"	1"	1"	1/2"	350/430
ATX 03000_	90	515	1100	1730	2300	675	1/4"	1/2"	3"	1"	1"	1"	1"	1/2"	350/430
ATX 04000_	120	595	1190	1815	2380	755	1/4"	1/2"	3"	1"	1"	1"	1"	1/2"	350/430
ATX 05000_	100	600	1185	1815	2385	825	1/4"	1/2"	3"	1"	1"	1"	1"	1/2"	350/430