

**SFI - Warmwasserspeicher aus Edelsahl AISI 316L mit einem Wärmetauscher**  
**DSFI - Warmwasserspeicher aus Edelsahl AISI 316L mit zwei Wärmetauscher**



Warmwasserspeicher aus Edelstahl für die Warmwassererwärmung und - Speicherung mit internem Glattrohrwärmetauscher.

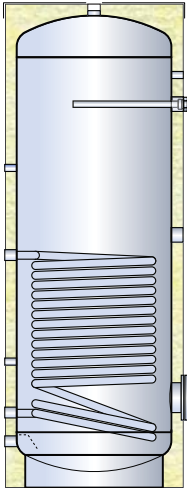


TECHNISCHE DATEN

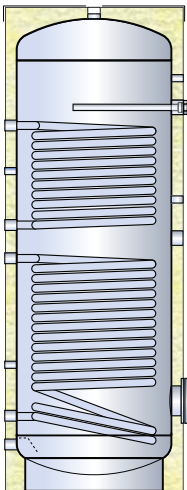
|   |                            |  |
|---|----------------------------|--|
| Sanitär   | Material:                  | Edelstahl AISI 316L (1.4404)                                   |
|   | Interne Behandlung:        | gebeizt und passiviert   |
| Wärmetauscher oben (Kessel)   | Externe Behandlung:        | gebeizt und passiviert   |
|   | Betrieb (P max. / T max.): | 6 bar / 95°C   |
|   | Kathodischer Schutz:       | Magnesiumanode   |
|   | Material:                  | Edelstahl AISI 316L (1.4404)                                   |
| Wärmetauscher unten (Solar)   | Interne Behandlung:        | gebeizt und passiviert   |
|   | Externe Behandlung:        | gebeizt und passiviert   |
|   | Typ:                       | fest eingeschweißter Glattrohrwärmetauscher                    |
| Allgemeine Daten  | Betrieb (P max. / T max.): | 10 bar / 95°C  |
|   | Inhalt:                    | 150 - 2000 Lt  |
|   | Garantie:                  | 5 Jahre  |
|   | Wärmedämmung:              | - PU-Hartschaum + PVC: Brandschutzklasse B3 (DIN 4102)         |
|   |                            | - Polyester-Weichschaum + PVC: Brandschutzklasse B2 (DIN 4102) |
|   | Referenznorm:              | - PED 14/68/UE Art. 4 Par. 3 (Druckbehälter)                   |
| - D.M. 6 April 2004 N.174 (Eignung der Materialien für den Kontakt mit Trinkwasser) |                            |  |
|   |                            | - Direktive 2009/125/CE (Energy related Products)              |

Zubehör

-   
 Fremdstromanode
-   
 Elektronische Steuerung
-   
 Elektroheizpatrone mit Anschluss 11/2"
-   
 Thermostat
-   
 Thermometer

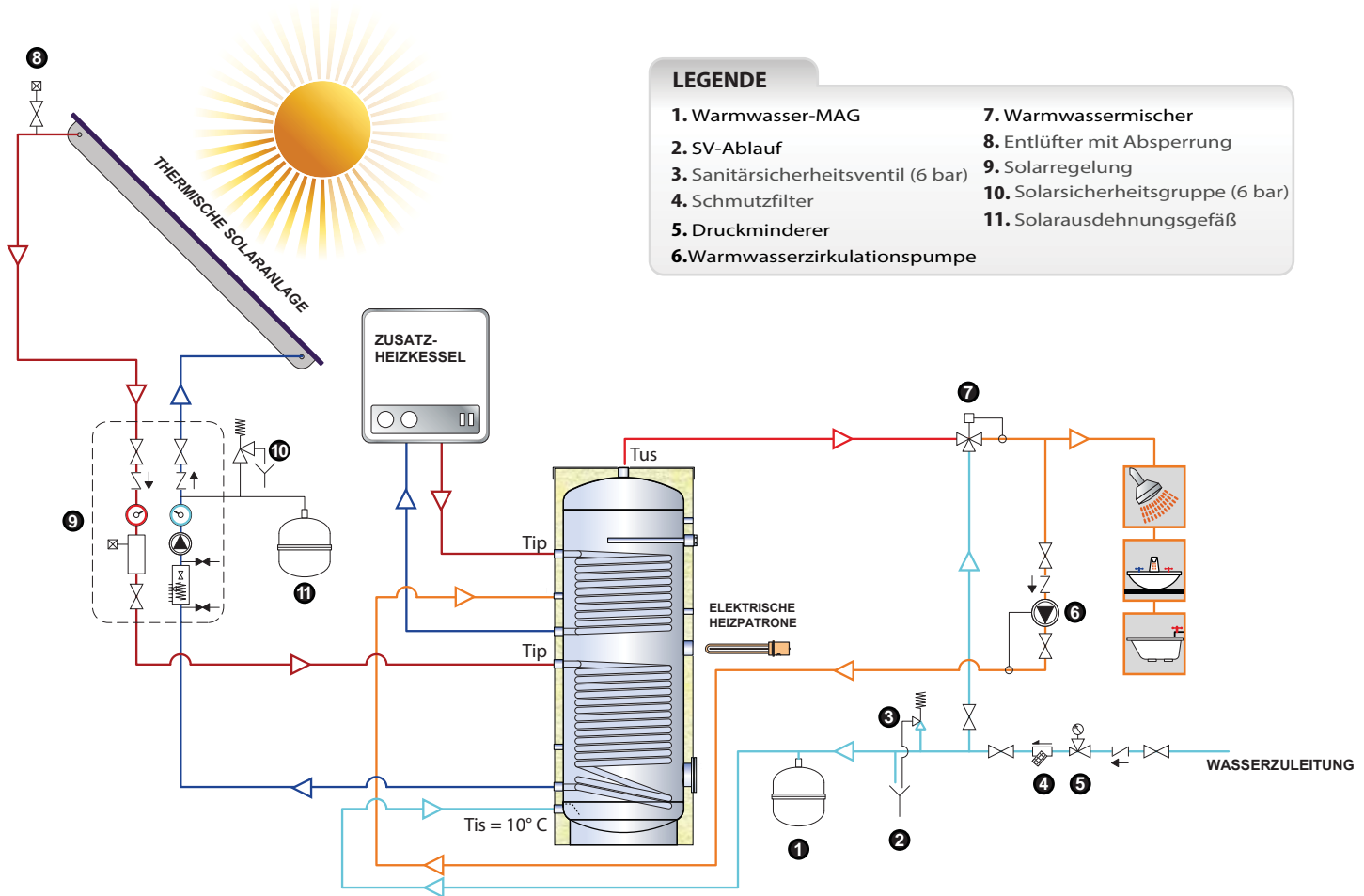

**SFI - Warmwasserspeicher aus Edelsahl AISI 316L mit einem Wärmetauscher**

| Dämmung Polyester-Weichs. 130 mm + PVC |     |  | Dämmung PU-Hartschaum + PVC |             |     |  |
|--|-----|--|-----------------------------|-------------|-----|--|
| Cod.                                   | ErP |  | Cod.                        | Stärke (mm) | ErP |  |
|  |     |  | SFI 00150 R                 | 50          | B   |  |
|  |     |  | SFI 00200 R                 | 50          | B   |  |
|  |     |  | SFI 00300 R                 | 50          | B   |  |
|  |     |  | SFI 00400 R                 | 50          | B   |  |
|  |     |  | SFI 00500 R                 | 50          | B   |  |
| SFI 00800 F                            | C   |  | SFI 00800 R                 | 100         | C   |  |
| SFI 01000 F                            | C   |  | SFI 01000 R                 | 100         | C   |  |
| SFI 01500 F                            | C   |  | SFI 01500 R                 | 100         | C   |  |
| SFI 02000 F                            | C   |  | SFI 02000 R                 | 100         | C   |  |


**DSFI - Warmwasserspeicher aus Edelsahl AISI 316L mit zwei Wärmetauschern**

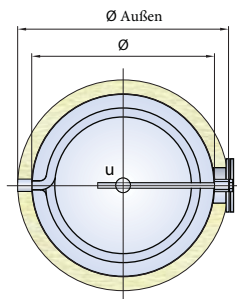
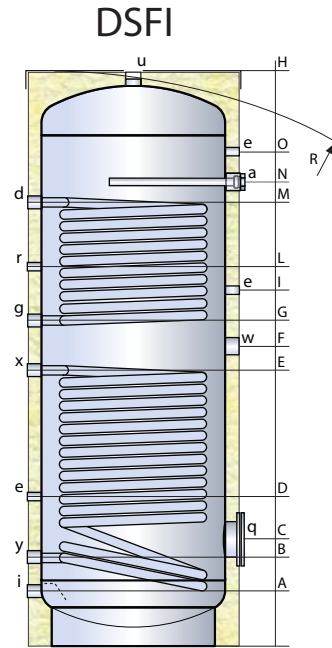
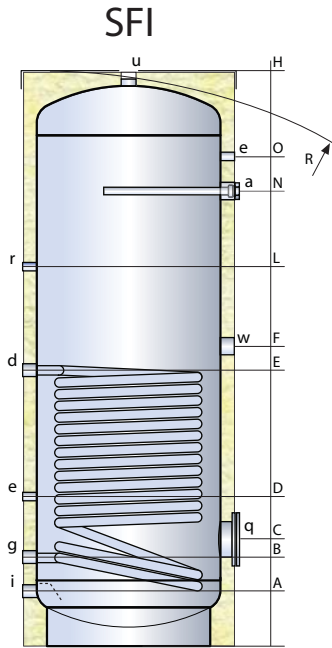
| Dämmung Polyester-Weichs. 130 mm + PVC |     |   | Dämmung PU-Hartschaum + PVC |             |     |  |
|--|-----|---|-----------------------------|-------------|-----|--|
| Cod.                                   | ErP |   | Cod.                        | Stärke (mm) | ErP |  |
| -                                      | -   | - | DSFI 00200 R                | 50          | B   |  |
| -                                      | -   | - | DSFI 00300 R                | 50          | B   |  |
| -                                      | -   | - | DSFI 00400 R                | 50          | B   |  |
| -                                      | -   | - | DSFI 00500 R                | 50          | B   |  |
| DSFI 00800 F                           | C   |   | DSFI 00800 R                | 100         | C   |  |
| DSFI 01000 F                           | C   |   | DSFI 01000 R                | 100         | C   |  |
| DSFI 01500 F                           | C   |   | DSFI 01500 R                | 100         | C   |  |
| DSFI 02000 F                           | C   |   | DSFI 02000 R                | 100         | C   |  |

Achtung: Dies stellt lediglich ein Prinzipschema dar, welches kein technisches Planungsprojekt ersetzt.



- LEGENDE**
- 1. Warmwasser-MAG
  - 2. SV-Ablauf
  - 3. Sanitätsicherheitsventil (6 bar)
  - 4. Schmutzfilter
  - 5. Druckminderer
  - 6. Warmwasserzirkulationspumpe
  - 7. Warmwassermischer
  - 8. Entlüfter mit Absperrung
  - 9. Solarregelung
  - 10. Solarsicherheitsgruppe (6 bar)
  - 11. Solarausdehnungsgefäß

| Modell      | unterer Wärmetauscher |            |          |                     |              |               |              |            | oberer Wärmetauscher |          |                     |              |               |              |              |  | Wassermenge in den ersten 10 Minuten (Lt/10') |
|-------------|-----------------------|------------|----------|---------------------|--------------|---------------|--------------|------------|----------------------|----------|---------------------|--------------|---------------|--------------|--------------|--|---|
|             | Qm (Lt)               | Lt/h (mca) | Tip (°C) | Warmwassererzeugung |              |               |              | Qm (Lt)    | Lt/h (mca)           | Tip (°C) | Warmwassererzeugung |              |               |              |              |  |   |
|             |                       |            |          | Tus=45°C            |              | Tus=60°C      |              |            |                      |          | Tus=45°C            |              | Tus=60°C      |              |              |  |   |
|             |                       |            |          | Leistung (kW)       | Fluss (Lt/h) | Leistung (kW) | Fluss (Lt/h) |            |                      |          | Leistung (kW)       | Fluss (Lt/h) | Leistung (kW) | Fluss (Lt/h) |              |  |   |
| SFI 00150R  | 0,85 (6,0)            | 2000 (0,3) | 80<br>70 | 25,0<br>19,8        | 614<br>487   | 20,0<br>14,2  | 344<br>244   | ---        | ---                  | ---      | ---                 | ---          | ---           | ---          | 280<br>264   |  |   |
| _SFI 00200R | 0,9 (6,4)             | 2000 (0,3) | 80<br>70 | 26,5<br>21,0        | 650<br>516   | 21,2<br>14,9  | 365<br>256   | 0,5 (3,5)  | 2000 (0,2)           | 80<br>70 | 15,3<br>12,1        | 376<br>298   | 12,1<br>8,6   | 209<br>148   | 347<br>332   |  |   |
| _SFI 00300R | 1,3 (9,2)             | 2000 (0,4) | 80<br>70 | 36,6<br>29,1        | 900<br>715   | 29,4<br>20,9  | 506<br>360   | 0,85 (6,0) | 2000 (0,3)           | 80<br>70 | 25,0<br>19,8        | 614<br>487   | 20,0<br>14,2  | 344<br>244   | 497<br>479   |  |   |
| _SFI 00400R | 1,6 (11,3)            | 3000 (1,1) | 80<br>70 | 46,1<br>36,6        | 1132<br>899  | 37,1<br>26,1  | 638<br>449   | 0,9 (6,4)  | 3000 (0,6)           | 80<br>70 | 27,3<br>21,6        | 670<br>531   | 21,7<br>15,3  | 373<br>264   | 654<br>631   |  |   |
| _SFI 00500R | 1,95 (13,8)           | 3000 (1,4) | 80<br>70 | 55,0<br>43,7        | 1351<br>1073 | 44,1<br>31,4  | 759<br>540   | 1,1 (7,8)  | 3000 (0,8)           | 80<br>70 | 32,7<br>26,2        | 802<br>643   | 26,3<br>18,5  | 453<br>318   | 805<br>779   |  |   |
| _SFI 00800_ | 2,7 (19,2)            | 3000 (1,9) | 80<br>70 | 71,9<br>57,9        | 1767<br>1422 | 58,6<br>41,8  | 1008<br>719  | 1,5 (10,6) | 3000 (1,1)           | 80<br>70 | 43,6<br>34,6        | 1072<br>851  | 34,8<br>24,7  | 598<br>424   | 1239<br>1209 |  |   |
| _SFI 01000_ | 3 (21,3)              | 3000 (2,1) | 80<br>70 | 79,0<br>62,9        | 1940<br>1545 | 64,0<br>45,7  | 1100<br>787  | 1,9 (13,5) | 3000 (1,4)           | 80<br>70 | 53,6<br>42,5        | 1316<br>1045 | 43,4<br>30,6  | 746<br>526   | 1509<br>1478 |  |   |
| _SFI 01500_ | 3,7 (26,3)            | 4000 (4,6) | 80<br>70 | 98,6<br>78,4        | 2422<br>1927 | 80,3<br>57,3  | 1381<br>986  | 2,3 (16,3) | 4000 (2,8)           | 80<br>70 | 65,5<br>52,6        | 1610<br>1292 | 52,9<br>37,6  | 910<br>646   | 2193<br>2161 |  |   |
| _SFI 02000_ | 4,8 (34,1)            | 4000 (5,9) | 80<br>70 | 120,2<br>97,0       | 2952<br>2385 | 98,6<br>71,4  | 1697<br>1229 | 3 (21,3)   | 4000 (3,7)           | 80<br>70 | 82,7<br>65,8        | 2033<br>1616 | 66,8<br>47,6  | 1149<br>818  | 2862<br>2834 |  |   |



- a Magnesiumanode
- d Kesselvorlauf
- e Thermometer/Fühler
- g Kesselrücklauf
- i Kaltwassereintritt
- q Inspektionsflansch

- r Warmwasserzirkulation
- u Warmwasseraustritt
- w elektrische Heizpatrone
- x Vorlauf Solaranlage
- y Rücklauf Solaranlage

| Modell      | Maße (mm) |      |                                |      | Wärmetauscheroberfläche |      | Gewicht DSFI (Kg) |
|-------------|-----------|------|--------------------------------|------|-------------------------|------|-------------------|
|             | Ø         | H    | Ø Außen ** (Hart-/Weichschaum) | R*   | unten                   | oben |                   |
| SFI 00150R  | 450       | 1055 | 550                            | 1200 | 0,85                    | -    | 46                |
| _SFI 00200R | 450       | 1305 | 550                            | 1430 | 0,90                    | 0,50 | 59                |
| _SFI 00300R | 500       | 1595 | 600                            | 1720 | 1,30                    | 0,85 | 78                |
| _SFI 00400R | 650       | 1395 | 750                            | 1600 | 1,60                    | 0,90 | 89                |
| _SFI 00500R | 650       | 1645 | 750                            | 1820 | 1,95                    | 1,10 | 104               |
| _SFI 00800_ | 790       | 1750 | 990/1050                       | 1745 | 2,70                    | 1,50 | 148               |
| _SFI 01000_ | 790       | 2100 | 990/1050                       | 2095 | 3,00                    | 1,90 | 173               |
| _SFI 01500_ | 1000      | 2115 | 1200/1260                      | 2145 | 3,70                    | 2,30 | 252               |
| _SFI 02000_ | 1100      | 2465 | 1300/1360                      | 2465 | 4,80                    | 3,00 | 331               |

\* für Modelle von 150 bis 500 Lt ist das Kippmaß samt Isolierung zu verstehen

\*\* alle Wärmedämmungen sind abnehmbar ausgenommen Modelle von 150 bis 500 Lt

| Modell      | Anschlusshöhen |     |     |     |      |      |      |      |      |      |      |      | Anschlussgrößen (zoll) |      |      |       |      |       |         |
|-------------|----------------|-----|-----|-----|------|------|------|------|------|------|------|------|------------------------|------|------|-------|------|-------|---------|
|             | A              | B   | C   | D   | E    | F    | G    | I    | L    | M    | N    | O    | a                      | dgxy | e    | iu    | r    | w     | q       |
| SFI 00150R  | 110            | 190 | 260 | 300 | 530  | 560  | -    | -    | 730  | -    | 730  | 840  | 1"1/4                  | 1"   | 1/2" | 1"    | 1/2" | 1"1/2 | 120/180 |
| _SFI 00200R | 110            | 190 | 260 | 340 | 630  | 690  | 740  | 850  | 840  | 950  | 980  | 1090 | 1"1/4                  | 1"   | 1/2" | 1"    | 1/2" | 1"1/2 | 120/180 |
| _SFI 00300R | 120            | 230 | 300 | 405 | 790  | 845  | 900  | 1050 | 1050 | 1200 | 1250 | 1365 | 1"1/4                  | 1"   | 1/2" | 1"    | 1/2" | 1"1/2 | 120/180 |
| _SFI 00400R | 145            | 240 | 310 | 375 | 690  | 745  | 800  | 900  | 900  | 1000 | 1030 | 1140 | 1"1/4                  | 1"   | 1/2" | 1"    | 1/2" | 1"1/2 | 120/180 |
| _SFI 00500R | 145            | 240 | 310 | 395 | 840  | 895  | 950  | 1095 | 1095 | 1250 | 1280 | 1390 | 1"1/4                  | 1"   | 1/2" | 1"    | 1/2" | 1"1/2 | 120/180 |
| _SFI 00800_ | 170            | 275 | 345 | 425 | 870  | 940  | 1010 | 1095 | 1200 | 1385 | 1250 | 1425 | 1"1/4                  | 1"   | 1/2" | 1"1/2 | 1"   | 1"1/2 | 120/180 |
| _SFI 01000_ | 170            | 275 | 345 | 430 | 1020 | 1090 | 1160 | 1280 | 1400 | 1635 | 1450 | 1770 | 1"1/4                  | 1"   | 1/2" | 1"1/2 | 1"   | 1"1/2 | 120/180 |
| _SFI 01500_ | 230            | 375 | 475 | 530 | 1110 | 1180 | 1250 | 1345 | 1460 | 1675 | 1490 | 1740 | 1"1/4                  | 1"   | 1/2" | 2"    | 1"   | 1"1/2 | 220/290 |
| _SFI 02000_ | 325            | 465 | 585 | 620 | 1350 | 1420 | 1490 | 1625 | 1755 | 2015 | 1830 | 2035 | 1"1/4                  | 1"   | 1/2" | 2"    | 1"   | 1"1/2 | 220/290 |