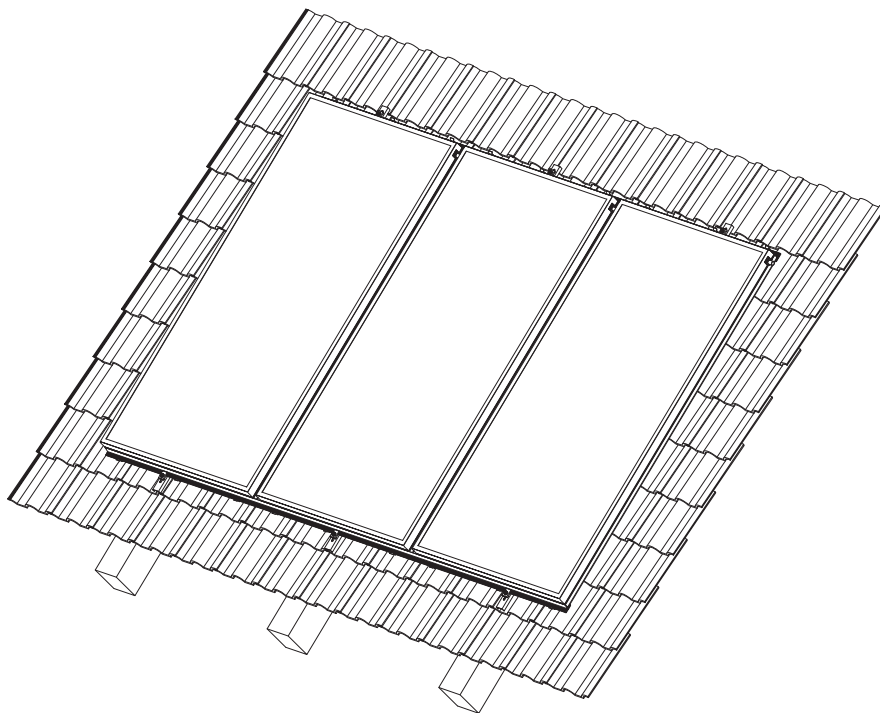
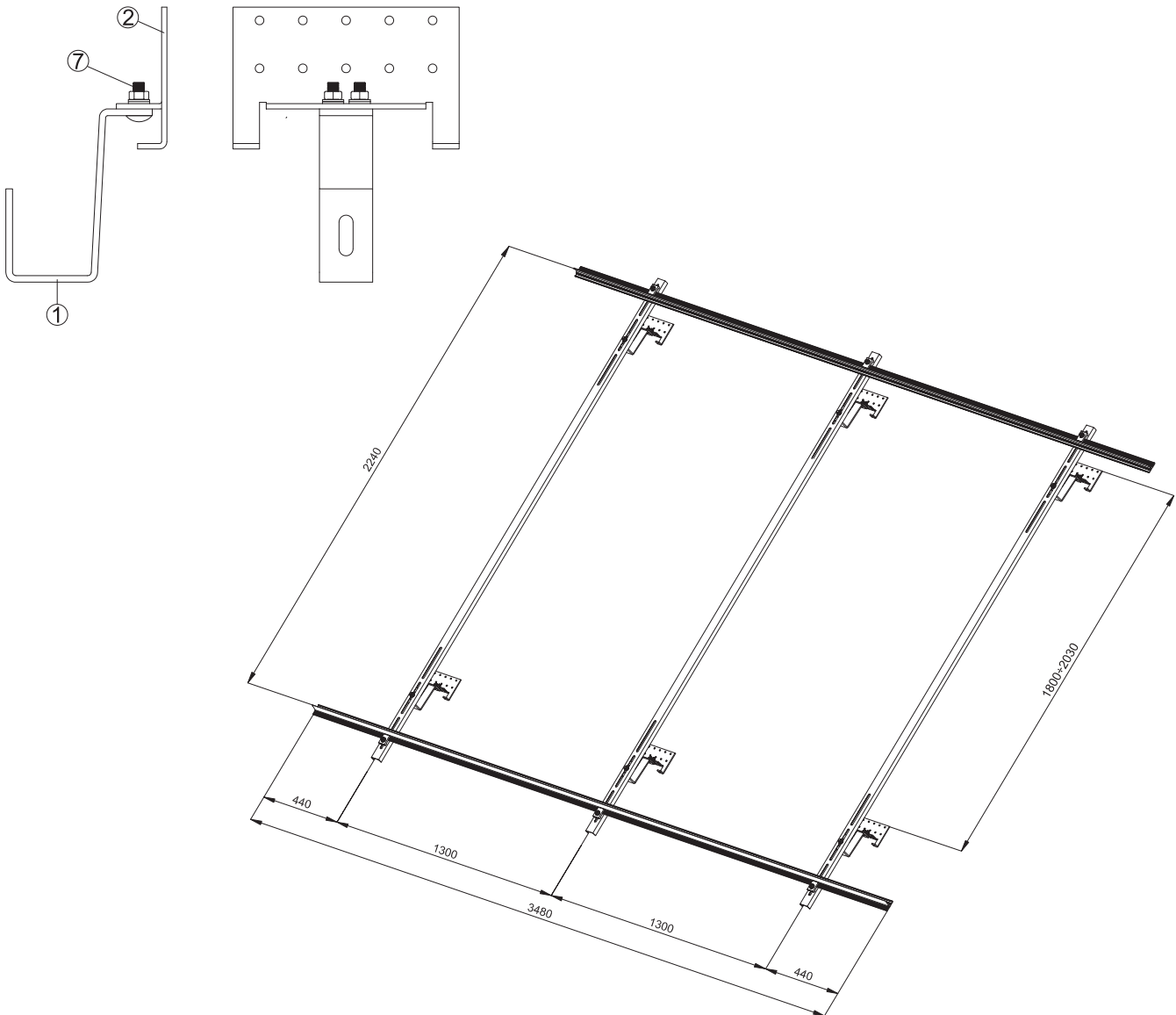


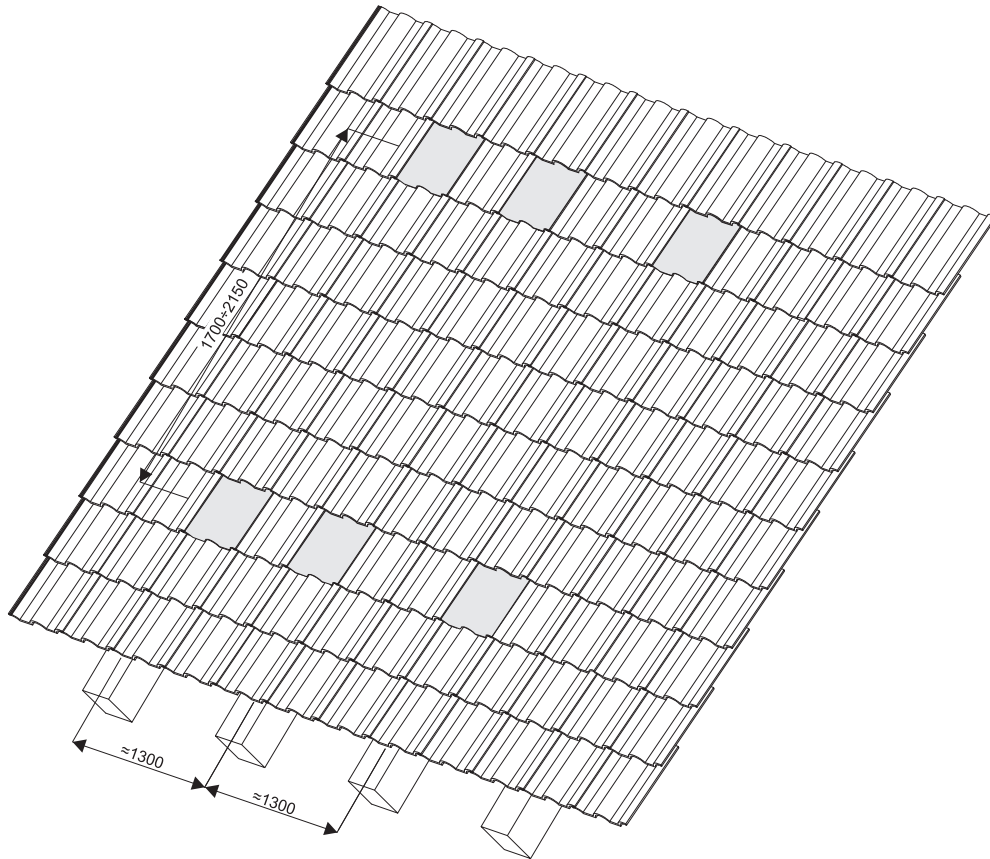
# Aufdachmontageset Standard 25-60 Grad für 3 Kollektoren SX 2.51



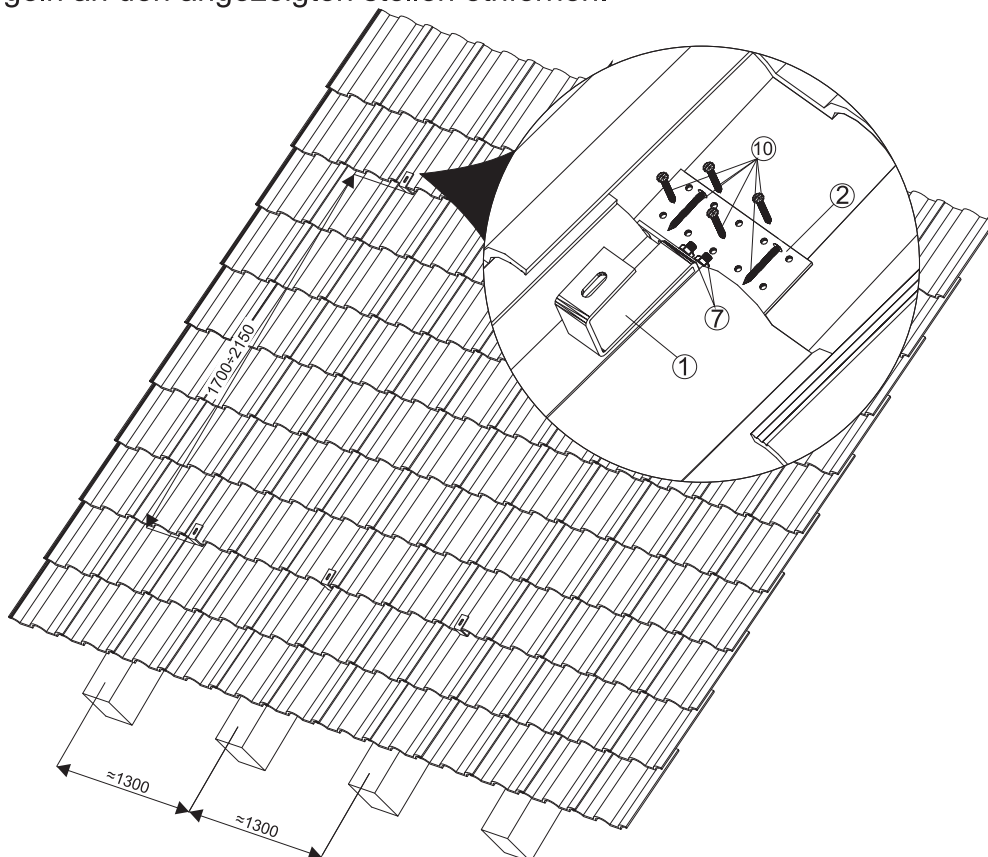


Aufstellungsliste		
Pos.	Beschreibung	Menge
1.	Standard Haken (Haltebügel)	6 St.
2.	Standard Haken (Halteplatte)	6 St.
3.	Montageschiene L=2457mm	3 St.
4.	T-träger-aluminium L=3480mm	2 St.
5.	Tatzenklemme 35mm	6 St.
6.	Federsicherung L=55mm	18 St.
7.	Schlossschraube M8x20 + Mutter + Unterlegscheibe + Federring	12 Sätze
8.	Schlossschraube Edelstahl M10x30 + Mutter + Unterlegscheibe + Federring	6 Sätze
9.	Schlossschraube Edelstahl M10x20 + Mutter + Unterlegscheibe + Federring	6 Sätze
10.	Gewindestift 6x50	24 St.
11.	Unterlegscheibe 30x30mm	6 St.

## 1. Vorbereitung des Dachs für die Montage

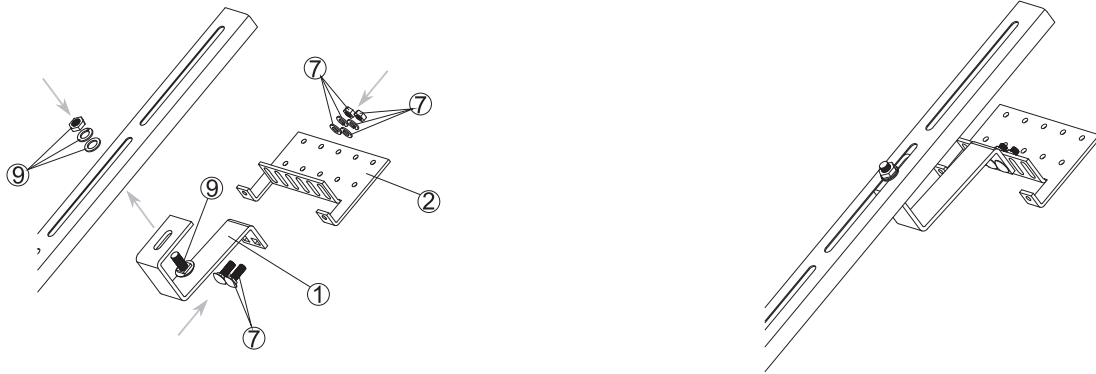


Die Dachziegel an den angezeigten stellen etnfernen.



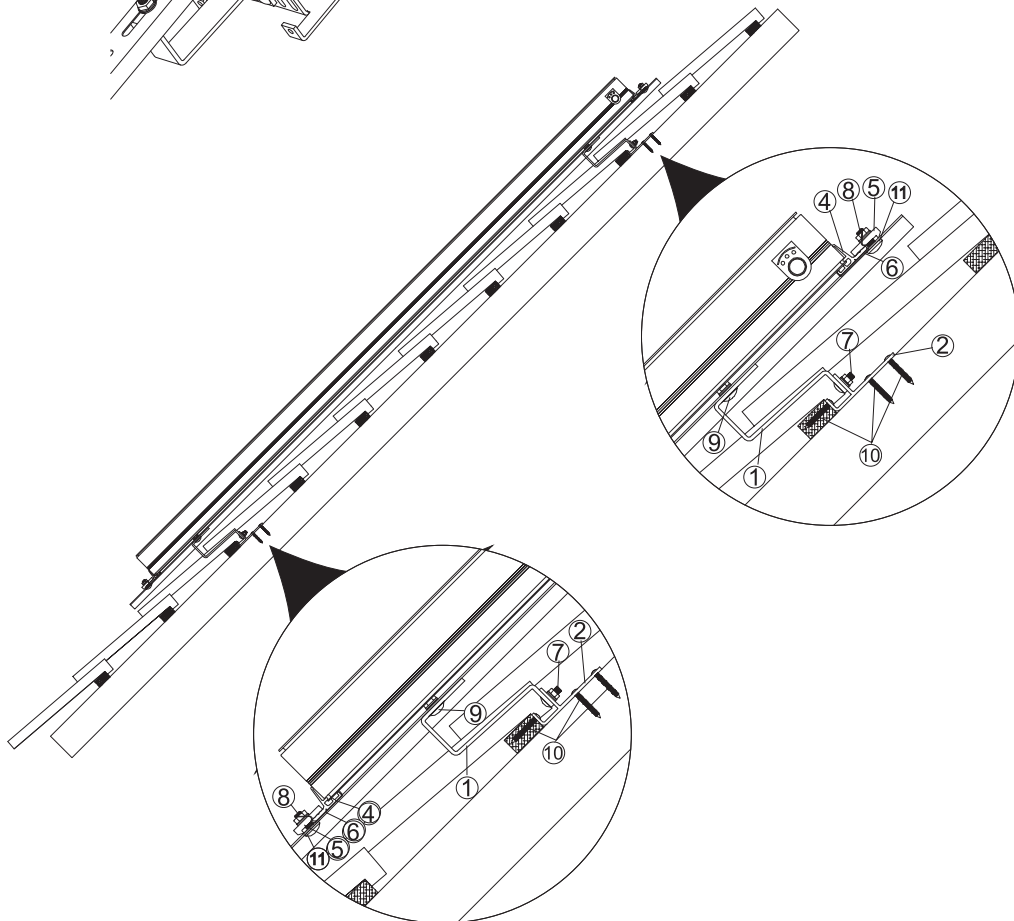
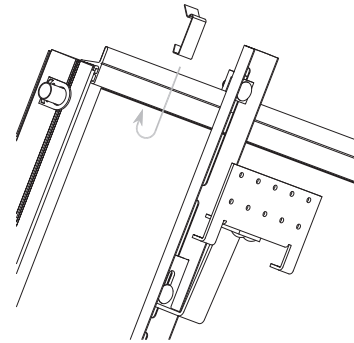
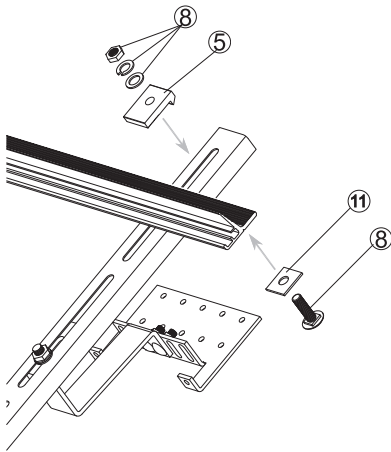
Die Haken anbringen und dan die Dachziegel wider einsetzen.

## 2. Montage der Kollektorträgerschiene.



## 3. Montage des T-Trägers.

## 4. Den Kolektor mit der Federsicherung festklemmen.



Pos.	Beschreibung
1.	Standard Haken (Haltebügel)
2.	Standard Haken(Halteplate )
3.	Kollektorträgerschiene
4.	T-Träger - Aluminium
5.	Tatzenklemme
6.	Federsicherung
7.	Schlossschraube M8x20 + Mutter + Beilagscheibe + Federring
8.	Schlossschraube Edelstahl M10x30 + Mutter + Unterlegscheibe + Federring
9.	Schlossschraube Edelstahl M10x20 + Mutter + Unterlegscheibe + Federring
10.	Gewindestift 6x50
11.	Unterlegscheibe