

Absperrklappe

DTH1U



Beschreibung

Absperrklappe mit Motorkonsole HYLLA LMNM, in der Ausführung wie DTBU, jedoch ohne Motor. Für kundenseitigen Motoranbau.

Ø 80–315 erfüllt die Druckklasse C in geschlossener Position.

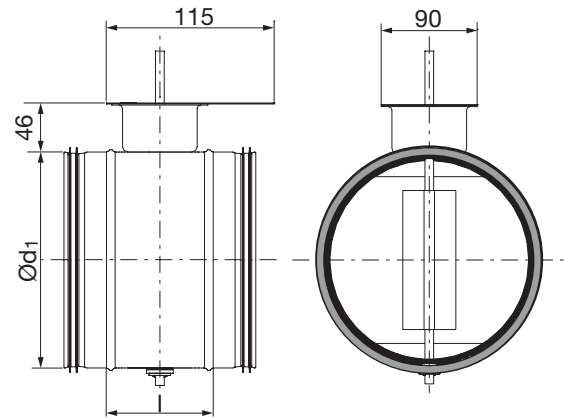
Ø 400–500 erfüllt die Druckklasse B in geschlossener Position.

Motoren:

Siehe separate Motoren-Tabelle.

Das benötigte Drehmoment wird in der nebenstehenden Tabelle angegeben. Es zeigt die max. Werte für eine Klappe in drucklosem Zustand.

Dimensionen



Ød ₁ nom	l mm	M Nm	m kg	Dichtheits- kategorie hinter geschlossener Klappe
80	100	2,0	0,70	4
100	100	2,0	0,75	4
125	100	2,0	0,90	4
160	100	2,0	1,10	4
180	100	2,0	1,20	4
200	100	2,0	1,40	4
250	100	3,0	1,90	4
315	100	4,0	2,50	4
400	100	8,0	4,00	4
500	100	10	6,50	4

Bestellbeispiel

	DTH1U	125
Produktbezeichnung		
Dimension Ød ₁		

