



## Beschreibung

Radiale Rohrventilatoren, mit rückwärts gekrümmten Laufrädern.

Volumenströme von bis 3.390 m<sup>3</sup>/h.

Die Baureihe ist mit energieeffizienten EC-Außenläufermotoren ausgestattet.

Die radiale Bauart bietet ein gutes Leistungsvermögen bei hohen Anlagenwiderständen und kleineren Luftmengen.

Die Geräte können in jeder Achslage betrieben werden.

## Technische Daten

Modell	Artikel Nr.	Steuer- spannung	Drehzahl	Leistungs- aufnahme max.	Motor- strom	Volumen- strom (frei-bl.)	Schalldruckpegel in 4 m Abstand			Förder- mittel- temperatur	Gewicht	Zubehör	
							saug- seitig	druck- seitig	Abstrah- lung			Sollwert- geber	EC-4-Stufen- Schalter
		[V]	[min <sup>-1</sup> ]	[W]	[A]	[m <sup>3</sup> /h]	[dB(A)]	[dB(A)]	[dB(A)]	[°C]	[kg]		
Wechselstrom 1~230V, 50 Hz, EC-Motor												Seite 391	Seite 391
VENT-100 ECOWATT	5145880000	10	2.810	61	0,4	300	50	41	48	-20/+40	4,0	REB- ECOWATT SWG	INTER 4P ECOWATT
		8	2.325	41	0,3	250	47	38	43				
		6	1.790	22	0,2	200	38	34	38				
		4	1.310	12	0,1	150	31	29	31				
VENT-125 ECOWATT	5145880100	10	2.800	65	0,5	380	50	41	48	-20/+40	4,0	REB- ECOWATT SWG	INTER 4P ECOWATT
		8	2.330	46	0,3	330	46	38	44				
		6	1.780	24	0,2	250	40	35	38				
		4	1.275	12	0,1	180	32	29	31				
VENT-150 ECOWATT	5145880200	10	2.910	115	0,8	660	57	38	55	-20/+40	5,0	REB- ECOWATT SWG	INTER 4P ECOWATT
		8	1.550	80	0,6	580	54	38	52				
		6	1.910	36	0,3	420	47	34	44				
		4	1.360	16	0,1	300	37	24	35				
VENT-160 ECOWATT	5145880300	10	2.860	109	0,8	710	56	37	55	-20/+40	5,0	REB- ECOWATT SWG	INTER 4P ECOWATT
		8	2.430	70	0,5	590	53	40	52				
		6	1.860	34	0,3	450	46	33	44				
		4	1.330	16	0,1	320	37	28	36				
VENT-200 ECOWATT	5145880400	10	2.580	136	0,9	920	54	35	54	-20/+40	5,0	REB- ECOWATT SWG	INTER 4P ECOWATT
		8	2.260	92	0,7	800	49	32	50				
		6	1.750	46	0,3	630	43	28	44				
		4	1.300	22	0,2	450	36	24	36				
VENT-250 ECOWATT	5145880500	10	2.580	137	0,9	1.030	56	39	57	-20/+40	6,0	REB- ECOWATT SWG	INTER 4P ECOWATT
		8	2.210	87	0,6	880	52	35	54				
		6	1.740	45	0,3	700	45	29	49				
		4	1.280	22	0,2	520	39	24	49				
VENT-315 ECOWATT	5145880600	10	2.160	184	1,2	1.440	57	41	58	-20/+40	8,0	REB- ECOWATT SWG	INTER 4P ECOWATT
		8	1.940	136	0,9	1.300	54	39	56				
		6	1.590	76	0,5	1.040	49	35	50				
		4	1.190	35	0,2	790	42	28	44				
VENT-355 ECOWATT	5145880700	10	1.410	248	1,0	2.620	53	43	55	-20/+40	17,0	REB- ECOWATT SWG	INTER 4P ECOWATT
		8	1.260	178	0,8	2.310	50	39	52				
		6	1.060	109	0,5	1.940	47	36	48				
		4	860	63	0,3	1.590	43	32	43				
VENT-400 ECOWATT	5145880800	10	1.400	376	1,6	3.390	55	44	58	-20/+40	22,0	REB- ECOWATT SWG	INTER 4P ECOWATT
		8	1.240	266	1,1	3.000	52	42	54				
		6	1.050	162	0,7	2.530	47	37	49				
		4	870	96	0,4	2.070	41	33	43				

## Bauweise

### Gehäuse

- Stahlblech mit Epoxid-Polyester-Beschichtung
- Klemmenkasten IP 65
- Ansaug- und Ausblasstutzen zum Anschluss an Normrohre NW 100 bis 400

### Modelle 100 bis 315

- Montagekonsole im Lieferumfang enthalten

### Modelle 355 und 400

- Befestigungspunkte vorbereitet

### Laufräder

- Radiallaufräder, rückwärts gekrümmt
- Statisch und dynamisch ausgewuchtet gemäß ISO 1940

### Modelle 100 bis 160

- Kunststoffschaufeln (PP) auf Stahlblechscheibe, verzinkt

### Modelle 200 und 250

- Kunststoff (Polyamid)

### Modell 315

- Stahlblech, verzinkt

### Modelle 355 und 400

- Aluminium

### Motoren

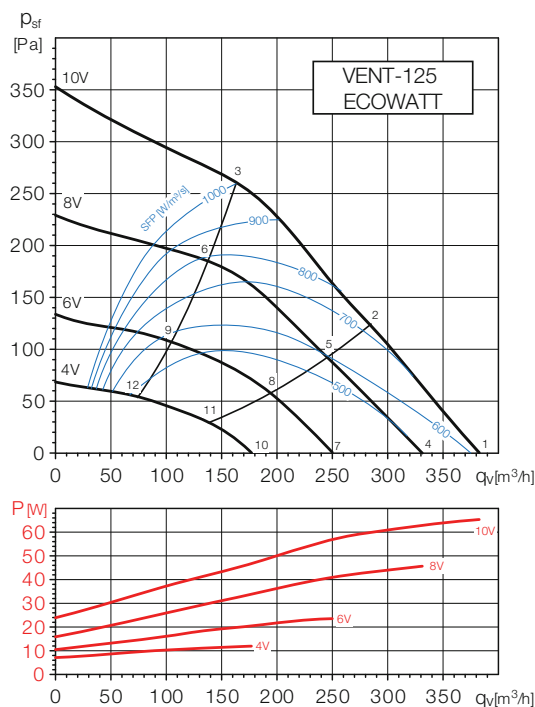
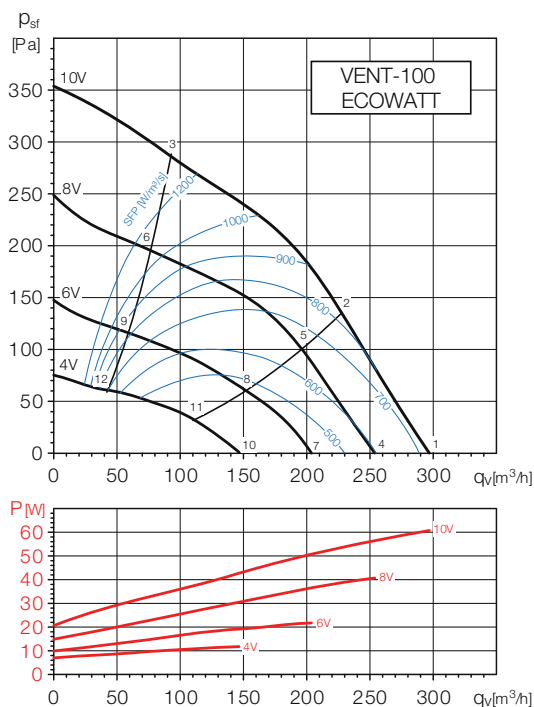
- EC-Motoren
- Spannungsversorgung 230 V, 50/60 Hz
- Schutzart IP 44
- Wärmeklasse B
- Motorbemessung Dauerbetrieb S1
- Geschlossene Kugellager – wartungsfrei
- 100% drehzahlregelbar
- Integriertes Drehzahlpotentiometer
- Signaleingang 0–10 V (< 1V = Aus)
- Ausgang 10 V

### Zubehör

	Temperatur- regler	Luftqualität Messgerät	Steuer- und Regelgerät	Verbindungs- manschetten	Schutz- gitter	Rückstau- klappen	Schall- dämpfer	Verschluss- klappen	Luftfilterbox mit Filter G4	Luftfilterbox für Filter- Kassette*	Elektro- Heizregister	Warmwasser- Heizregister
	Seite 392	Seite 392	Seite 393	Seite 435	Seite 428	Seite 419	Seite 425	Seite 432	Seite 424	Seite 422	Seite 406	Seite 413
	CONTROL- EC/T	AIRSENS -CO2 -RH -VOC	CONTROL- ECOWATT	VBM-100	SG-100	CAR-100	MTS-100	PER-100	MFL-100	MFL-100 F	MBE-100	MBW-100
	CONTROL- EC/T	AIRSENS -CO2 -RH -VOC	CONTROL- ECOWATT	VBM-125	SG-125	CAR-125	MTS-125	PER-125	MFL-125	MFL-125 F	MBE-125	MBW-125
	CONTROL- EC/T	AIRSENS -CO2 -RH -VOC	CONTROL- ECOWATT	VBM-150	SG-150	CAR-150	MTS-150	PER-150	MFL-150	MFL-150 F	MBE-150	MBW-150
	CONTROL- EC/T	AIRSENS -CO2 -RH -VOC	CONTROL- ECOWATT	VBM-160	SG-160	CAR-160	MTS-160	PER-160	MFL-160	MFL-160 F	MBE-160	MBW-160
	CONTROL- EC/T	AIRSENS -CO2 -RH -VOC	CONTROL- ECOWATT	VBM-200	SG-200	CAR-200	MTS-200	PER-200	MFL-200	MFL-200 F	MBE-200	MBW-200
	CONTROL- EC/T	AIRSENS -CO2 -RH -VOC	CONTROL- ECOWATT	VBM-250	SG-250	CAR-250	MTS-250	PER-250	MFL-250	MFL-250 F	MBE-250	MBW-250
	CONTROL- EC/T	AIRSENS -CO2 -RH -VOC	CONTROL- ECOWATT	VBM-315	SG-315	CAR-315	MTS-315	PER-315	MFL-315	MFL-315 F	MBE-315	MBW-315
	CONTROL- EC/T	AIRSENS -CO2 -RH -VOC	CONTROL- ECOWATT	VBM-355	SG-355	CAR-355	MAA-355	PER-355	MFL-355	MFL-355 F	MBE-355	MBW-355
	CONTROL- EC/T	AIRSENS -CO2 -RH -VOC	CONTROL- ECOWATT	VBM-400	SG-400	CAR-400	MAA-400	PER-400	MFL-400	MFL-400 F	MBE-400	MBW-400
					(SG-315 Saugseite)							
					(SG-355 Saugseite)							

\* Leergehäuse, Taschenfilter-Kassette MFR M5 / F7 erforderlich

## Kennlinien



Betriebspunkt \ Hz		Ges	63	125	250	500	1000	2000	4000	8000
1	LWA Saugseitig	71	42	53	62	65	68	63	53	44
	LWA Druckseitig	71	41	52	67	64	61	63	54	46
	LWA Abstrahlung	63	38	52	59	54	57	56	42	27
2	LWA Saugseitig	70	39	48	58	64	67	62	52	44
	LWA Druckseitig	68	38	47	61	62	60	62	51	40
	LWA Abstrahlung	61	35	47	55	53	56	56	41	27
3	LWA Saugseitig	68	30	46	56	63	65	60	53	48
	LWA Druckseitig	65	30	46	56	62	58	59	49	39
	LWA Abstrahlung	59	26	45	53	52	54	53	42	31
4	LWA Saugseitig	68	40	50	59	63	65	59	50	40
	LWA Druckseitig	66	38	47	63	60	56	57	49	39
	LWA Abstrahlung	60	33	47	55	49	55	54	37	24
5	LWA Saugseitig	67	36	45	55	63	63	57	48	40
	LWA Druckseitig	63	33	42	57	60	54	55	44	33
	LWA Abstrahlung	58	29	42	51	50	53	52	35	23
6	LWA Saugseitig	66	29	40	56	62	60	55	49	43
	LWA Druckseitig	61	27	42	52	58	51	52	42	33
	LWA Abstrahlung	57	22	37	52	49	51	50	36	26
7	LWA Saugseitig	60	35	43	52	55	56	50	39	29
	LWA Druckseitig	60	42	50	56	54	50	49	40	29
	LWA Abstrahlung	56	37	42	52	50	50	44	27	20
8	LWA Saugseitig	58	32	41	50	54	54	48	38	30
	LWA Druckseitig	58	42	50	53	53	48	47	35	25
	LWA Abstrahlung	54	34	40	50	49	48	42	25	21
9	LWA Saugseitig	56	29	40	49	52	51	46	39	32
	LWA Druckseitig	56	42	50	49	50	46	45	32	25
	LWA Abstrahlung	52	32	39	49	47	44	41	27	23
10	LWA Saugseitig	52	31	38	45	47	49	40	28	23
	LWA Druckseitig	52	30	44	48	47	44	40	28	23
	LWA Abstrahlung	49	36	36	45	44	42	37	25	23
11	LWA Saugseitig	51	29	38	45	46	48	39	28	24
	LWA Druckseitig	51	29	45	45	46	43	39	25	23
	LWA Abstrahlung	49	34	36	45	43	41	36	25	23
12	LWA Saugseitig	50	21	36	43	43	46	40	29	24
	LWA Druckseitig	49	28	42	43	44	42	39	25	23
	LWA Abstrahlung	47	26	34	43	40	39	37	26	23

Schallleistungspegel [dB(A)]

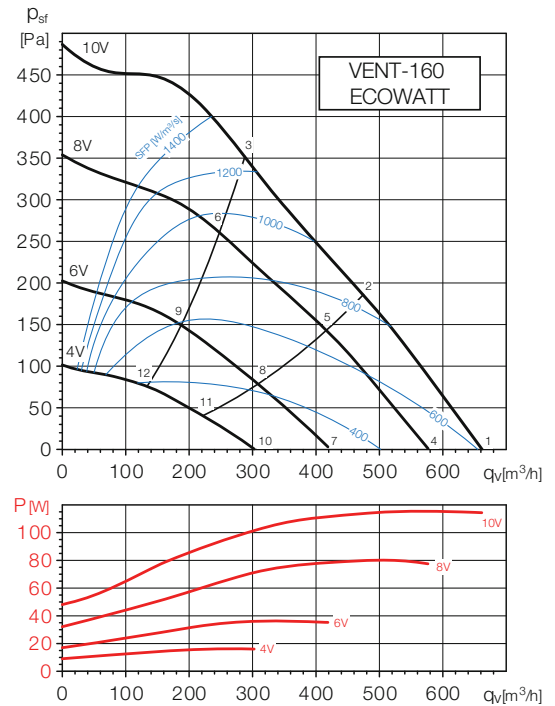
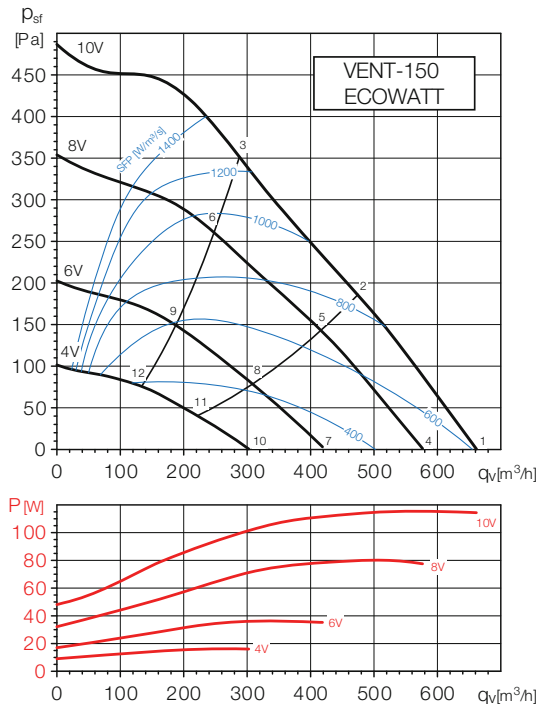
Betriebspunkt \ Hz		Ges	63	125	250	500	1000	2000	4000	8000
1	LWA Saugseitig	72	39	48	60	66	69	65	56	44
	LWA Druckseitig	71	43	49	66	65	63	64	56	46
	LWA Abstrahlung	64	29	45	58	50	60	56	49	40
2	LWA Saugseitig	70	37	45	57	64	66	62	52	40
	LWA Druckseitig	68	38	45	62	63	62	60	53	42
	LWA Abstrahlung	61	27	43	55	49	58	54	45	36
3	LWA Saugseitig	70	31	46	61	65	66	61	50	40
	LWA Druckseitig	67	35	42	58	64	61	60	52	43
	LWA Abstrahlung	62	21	44	59	49	57	53	43	36
4	LWA Saugseitig	69	36	45	56	64	65	61	52	39
	LWA Druckseitig	67	39	46	62	62	59	58	51	41
	LWA Abstrahlung	61	31	42	51	51	58	53	45	36
5	LWA Saugseitig	66	34	42	53	61	62	58	47	35
	LWA Druckseitig	64	34	42	58	60	57	55	47	36
	LWA Abstrahlung	58	28	39	48	48	55	50	41	32
6	LWA Saugseitig	66	27	39	59	61	60	56	44	33
	LWA Druckseitig	65	27	38	62	59	55	54	46	39
	LWA Abstrahlung	58	22	36	54	48	54	48	37	30
7	LWA Saugseitig	62	31	45	54	57	58	53	43	30
	LWA Druckseitig	60	42	42	56	55	52	50	42	30
	LWA Abstrahlung	57	26	46	50	51	53	45	37	28
8	LWA Saugseitig	60	28	44	54	54	55	49	38	26
	LWA Druckseitig	58	42	41	53	53	50	47	37	26
	LWA Abstrahlung	55	23	45	50	48	50	42	32	25
9	LWA Saugseitig	59	25	40	52	54	54	48	35	25
	LWA Druckseitig	57	42	42	53	52	49	46	36	28
	LWA Abstrahlung	53	20	41	47	48	49	40	29	24
10	LWA Saugseitig	54	30	42	47	48	49	42	32	24
	LWA Druckseitig	53	30	41	49	47	46	41	30	23
	LWA Abstrahlung	51	30	36	48	45	46	38	31	24
11	LWA Saugseitig	52	27	39	46	46	47	39	29	23
	LWA Druckseitig	51	29	41	47	45	45	39	27	23
	LWA Abstrahlung	49	27	34	46	42	43	35	27	23
12	LWA Saugseitig	51	28	43	44	45	46	38	28	23
	LWA Druckseitig	50	29	41	46	44	45	38	27	23
	LWA Abstrahlung	48	28	37	45	42	42	34	27	23

Schallleistungspegel [dB(A)]

Umrechnung der Schallleistungspegel in Schalldruckpegel unter Freifeldbedingungen:

Entfernung zum Schall-Empfänger	[m]	1	1,5	2	3	4	5	6	7	8	9	10	15	20	25	30
Pegelreduzierung im Freifeld: Q = 1	[dB]	11	14,5	17	20,5	23	25	26,5	28	29	30	31	34,5	37	39	40,5
Pegelreduzierung im Freifeld: Q = 2	[dB]	8	11,5	14	17,5	20	22	23,5	25	26	27	28	31,5	34	36	37,5

### Kennlinien



Betriebspunkt \ Hz		Ges	63	125	250	500	1000	2000	4000	8000
1	LWA Saugseitig	78	44	52	65	74	73	69	64	54
	LWA Druckseitig	76	44	51	68	70	71	69	64	53
	LWA Abstrahlung	59	28	39	45	47	54	56	47	36
2	LWA Saugseitig	77	43	53	66	74	72	68	62	52
	LWA Druckseitig	75	42	53	69	69	70	67	61	51
	LWA Abstrahlung	58	27	40	46	47	53	54	44	34
3	LWA Saugseitig	78	40	54	66	76	72	67	60	50
	LWA Druckseitig	76	39	55	69	71	70	67	60	50
	LWA Abstrahlung	57	24	41	46	49	53	53	43	32
4	LWA Saugseitig	74	41	49	61	71	69	65	60	49
	LWA Druckseitig	73	41	49	65	67	68	65	60	48
	LWA Abstrahlung	58	32	42	47	53	52	54	46	35
5	LWA Saugseitig	74	41	51	61	71	68	64	58	47
	LWA Druckseitig	72	40	52	66	66	67	64	58	47
	LWA Abstrahlung	58	32	43	48	53	51	53	44	33
6	LWA Saugseitig	75	38	54	63	72	69	63	56	47
	LWA Druckseitig	72	37	57	66	67	67	64	56	46
	LWA Abstrahlung	58	27	46	48	53	51	52	42	32
7	LWA Saugseitig	68	35	45	55	65	62	58	51	39
	LWA Druckseitig	65	34	45	58	60	60	58	51	38
	LWA Abstrahlung	55	29	41	42	49	47	51	38	26
8	LWA Saugseitig	67	34	47	54	64	62	57	49	38
	LWA Druckseitig	64	33	49	58	59	59	56	48	37
	LWA Abstrahlung	54	29	43	41	48	47	50	35	25
9	LWA Saugseitig	68	35	49	56	65	62	57	48	39
	LWA Druckseitig	65	33	51	57	60	59	55	47	37
	LWA Abstrahlung	54	29	45	43	48	47	49	35	26
10	LWA Saugseitig	58	28	36	47	55	52	48	37	27
	LWA Druckseitig	56	27	38	51	51	50	46	36	26
	LWA Abstrahlung	45	23	30	35	41	40	36	26	24
11	LWA Saugseitig	57	28	38	47	54	52	46	36	27
	LWA Druckseitig	55	28	39	49	50	50	44	34	26
	LWA Abstrahlung	44	24	31	34	40	39	34	25	23
12	LWA Saugseitig	57	33	39	48	54	51	44	36	26
	LWA Druckseitig	53	34	40	47	49	48	42	33	26
	LWA Abstrahlung	44	28	32	36	39	38	32	25	23

Schallleistungspegel [dB(A)]

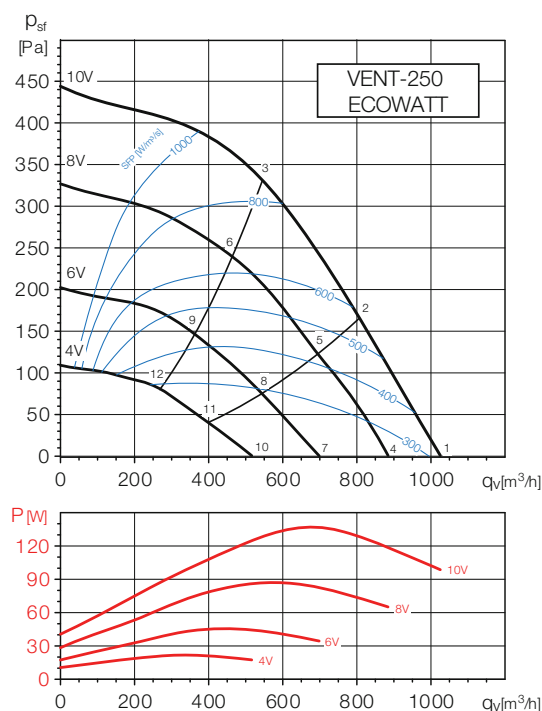
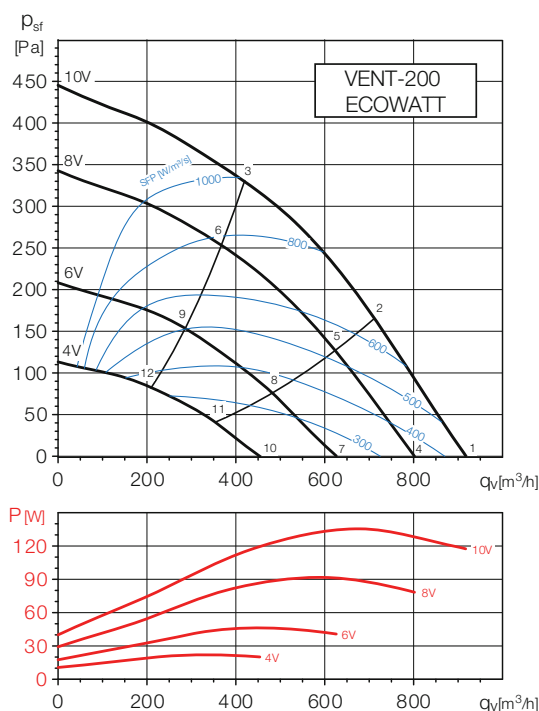
Betriebspunkt \ Hz		Ges	63	125	250	500	1000	2000	4000	8000
1	LWA Saugseitig	78	41	50	64	74	73	69	66	54
	LWA Druckseitig	76	41	49	67	71	71	69	65	54
	LWA Abstrahlung	59	19	32	41	48	50	57	50	39
2	LWA Saugseitig	76	43	50	64	72	71	68	62	51
	LWA Druckseitig	75	41	50	69	69	70	68	62	51
	LWA Abstrahlung	57	21	32	42	46	48	56	46	35
3	LWA Saugseitig	76	41	53	63	74	71	66	60	49
	LWA Druckseitig	74	40	55	67	70	69	66	60	49
	LWA Abstrahlung	56	19	35	41	48	48	54	44	33
4	LWA Saugseitig	74	39	47	61	71	69	66	61	49
	LWA Druckseitig	73	39	46	64	67	67	66	61	49
	LWA Abstrahlung	61	24	31	44	46	50	60	46	35
5	LWA Saugseitig	73	38	48	60	70	68	65	59	47
	LWA Druckseitig	72	38	49	64	66	66	66	58	46
	LWA Abstrahlung	60	23	33	43	44	49	60	44	33
6	LWA Saugseitig	69	37	48	57	66	63	60	52	41
	LWA Druckseitig	67	36	50	59	62	61	61	51	41
	LWA Abstrahlung	56	23	35	39	42	46	55	38	29
7	LWA Saugseitig	67	33	42	54	65	61	58	53	39
	LWA Druckseitig	65	32	44	56	61	60	60	52	39
	LWA Abstrahlung	54	22	33	36	43	47	53	39	29
8	LWA Saugseitig	66	32	46	53	63	61	57	49	37
	LWA Druckseitig	64	32	49	56	59	59	59	49	37
	LWA Abstrahlung	53	21	37	35	41	46	52	36	27
9	LWA Saugseitig	61	33	42	50	58	55	54	44	32
	LWA Druckseitig	60	33	44	52	54	53	55	42	32
	LWA Abstrahlung	50	23	34	34	39	43	48	31	24
10	LWA Saugseitig	58	25	38	48	55	52	51	40	28
	LWA Druckseitig	57	26	37	50	51	50	52	38	27
	LWA Abstrahlung	49	17	30	38	40	44	46	27	25
11	LWA Saugseitig	57	27	39	45	53	51	51	38	27
	LWA Druckseitig	56	28	39	48	49	49	52	36	26
	LWA Abstrahlung	48	19	31	36	38	43	46	25	24
12	LWA Saugseitig	56	31	39	44	52	49	50	38	26
	LWA Druckseitig	54	32	38	46	47	47	51	35	26
	LWA Abstrahlung	47	22	31	34	36	41	45	25	23

Schallleistungspegel [dB(A)]

Umrechnung der Schallleistungspegel in Schalldruckpegel unter Freifeldbedingungen:

Entfernung zum Schall-Empfänger [m]	1	1,5	2	3	4	5	6	7	8	9	10	15	20	25	30
Pegelreduzierung im Freifeld: Q = 1 [dB]	11	14,5	17	20,5	23	25	26,5	28	29	30	31	34,5	37	39	40,5
Pegelreduzierung im Freifeld: Q = 2 [dB]	8	11,5	14	17,5	20	22	23,5	25	26	27	28	31,5	34	36	37,5

### Kennlinien



Betriebspunkt \ Hz		Ges	63	125	250	500	1000	2000	4000	8000
1	LWA Saugseitig	74	42	52	62	70	68	65	65	61
	LWA Druckseitig	75	41	51	66	67	68	69	66	60
	LWA Abstrahlung	56	30	36	40	48	46	53	48	43
2	LWA Saugseitig	74	37	50	63	70	68	64	63	57
	LWA Druckseitig	74	39	51	66	67	68	68	64	56
	LWA Abstrahlung	55	25	34	41	49	46	51	46	40
3	LWA Saugseitig	74	38	55	65	70	69	64	61	55
	LWA Druckseitig	75	38	56	69	68	69	68	63	53
	LWA Abstrahlung	55	26	40	43	49	47	51	44	37
4	LWA Saugseitig	70	40	49	59	65	65	62	62	56
	LWA Druckseitig	71	39	48	63	64	64	66	63	55
	LWA Abstrahlung	54	36	38	40	45	43	51	46	40
5	LWA Saugseitig	69	35	46	60	64	64	61	59	52
	LWA Druckseitig	70	36	48	63	63	64	65	61	51
	LWA Abstrahlung	52	30	36	40	44	42	49	43	36
6	LWA Saugseitig	70	36	52	62	65	65	60	57	50
	LWA Druckseitig	71	36	53	65	64	65	64	59	49
	LWA Abstrahlung	52	32	42	42	45	43	48	41	34
7	LWA Saugseitig	64	36	42	54	58	60	57	55	45
	LWA Druckseitig	65	35	41	57	57	59	61	57	44
	LWA Abstrahlung	50	30	30	40	38	39	47	41	35
8	LWA Saugseitig	63	33	41	54	58	58	56	52	43
	LWA Druckseitig	64	34	42	57	57	58	59	54	42
	LWA Abstrahlung	48	27	29	40	37	38	46	38	32
9	LWA Saugseitig	63	35	47	55	58	59	54	49	41
	LWA Druckseitig	65	35	47	59	57	59	58	52	40
	LWA Abstrahlung	48	29	34	42	38	38	45	35	30
10	LWA Saugseitig	58	29	35	46	53	53	52	44	34
	LWA Druckseitig	58	29	34	48	50	51	54	45	32
	LWA Abstrahlung	46	25	27	35	35	39	44	35	32
11	LWA Saugseitig	56	30	35	46	52	52	50	41	32
	LWA Druckseitig	56	31	35	49	49	50	51	42	30
	LWA Abstrahlung	44	26	27	35	34	37	41	32	30
12	LWA Saugseitig	56	37	37	47	51	51	46	39	29
	LWA Druckseitig	56	36	36	51	49	50	49	41	28
	LWA Abstrahlung	43	33	29	36	33	37	37	30	27

Schallleistungspegel [dB(A)]

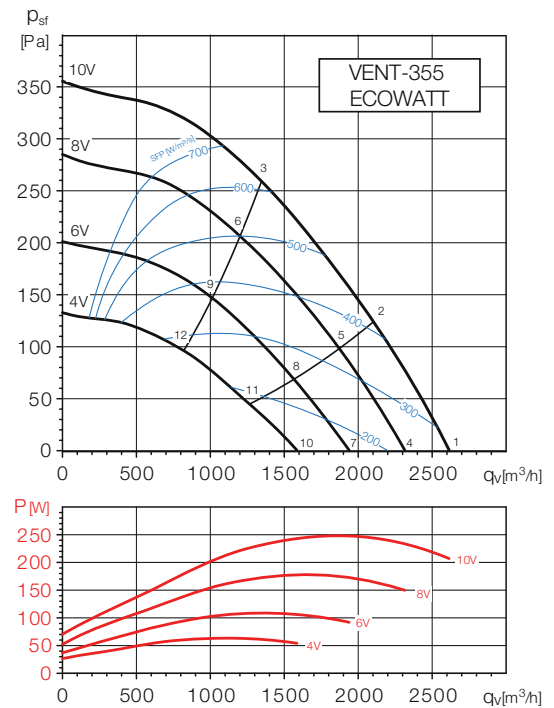
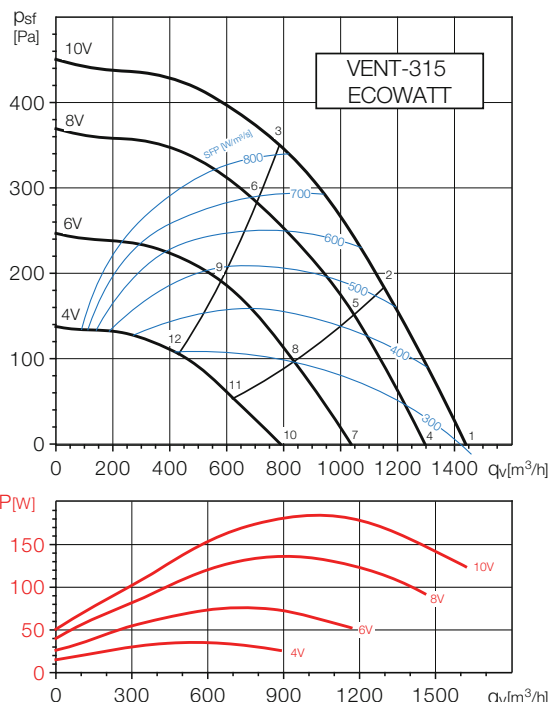
Betriebspunkt \ Hz		Ges	63	125	250	500	1000	2000	4000	8000
1	LWA Saugseitig	78	39	52	63	73	73	70	68	62
	LWA Druckseitig	79	40	52	65	73	73	74	70	63
	LWA Abstrahlung	61	30	45	43	55	54	55	54	46
2	LWA Saugseitig	76	36	52	61	71	71	68	67	59
	LWA Druckseitig	77	38	52	64	71	71	72	68	60
	LWA Abstrahlung	59	28	45	41	53	52	53	52	43
3	LWA Saugseitig	73	38	54	64	68	68	64	63	55
	LWA Druckseitig	75	39	57	66	70	69	69	64	56
	LWA Abstrahlung	56	30	47	44	51	49	49	48	39
4	LWA Saugseitig	74	37	50	60	69	70	66	64	57
	LWA Druckseitig	76	38	51	62	73	70	70	66	58
	LWA Abstrahlung	57	26	43	40	52	50	52	50	42
5	LWA Saugseitig	72	34	49	58	67	68	64	62	53
	LWA Druckseitig	74	36	51	61	70	68	68	64	54
	LWA Abstrahlung	55	23	42	39	50	48	50	48	38
6	LWA Saugseitig	69	37	51	60	64	65	61	58	50
	LWA Druckseitig	72	38	54	63	67	65	65	60	50
	LWA Abstrahlung	53	26	45	41	47	45	47	43	34
7	LWA Saugseitig	67	33	45	56	61	63	60	58	46
	LWA Druckseitig	72	35	44	62	69	64	64	60	47
	LWA Abstrahlung	51	27	36	39	44	44	45	44	35
8	LWA Saugseitig	65	31	43	54	59	61	58	54	44
	LWA Druckseitig	69	33	43	58	66	62	63	57	45
	LWA Abstrahlung	49	25	34	37	42	42	44	40	33
9	LWA Saugseitig	63	38	44	55	57	58	55	50	40
	LWA Druckseitig	66	38	44	57	62	60	60	52	41
	LWA Abstrahlung	46	32	35	38	40	38	41	36	30
10	LWA Saugseitig	61	30	37	50	56	56	53	46	34
	LWA Druckseitig	72	35	44	62	69	64	64	60	47
	LWA Abstrahlung	46	22	29	37	39	37	40	37	32
11	LWA Saugseitig	59	35	38	48	54	55	51	43	32
	LWA Druckseitig	69	33	43	58	66	62	63	57	45
	LWA Abstrahlung	44	27	30	35	38	36	39	33	30
12	LWA Saugseitig	56	35	38	47	51	52	48	39	29
	LWA Druckseitig	66	38	44	57	62	60	60	52	41
	LWA Abstrahlung	41	27	29	34	34	33	35	30	27

Schallleistungspegel [dB(A)]

Umrechnung der Schallleistungspegel in Schalldruckpegel unter Freifeldbedingungen:

Entfernung zum Schall-Empfänger	[m]	1	1,5	2	3	4	5	6	7	8	9	10	15	20	25	30
Pegelreduzierung im Freifeld: Q = 1	[dB]	11	14,5	17	20,5	23	25	26,5	28	29	30	31	34,5	37	39	40,5
Pegelreduzierung im Freifeld: Q = 2	[dB]	8	11,5	14	17,5	20	22	23,5	25	26	27	28	31,5	34	36	37,5

### Kennlinien



Betriebspunkt \ Hz		Ges	63	125	250	500	1000	2000	4000	8000
1	LWA Saugseitig	79	41	59	68	72	74	72	68	66
	LWA Druckseitig	80	41	52	73	73	74	74	69	65
	LWA Abstrahlung	63	28	39	43	55	56	58	55	50
2	LWA Saugseitig	77	41	57	67	71	71	70	67	63
	LWA Druckseitig	78	40	52	70	71	72	72	67	62
	LWA Abstrahlung	61	27	40	42	53	54	57	54	47
3	LWA Saugseitig	75	39	55	66	70	69	67	64	58
	LWA Druckseitig	76	40	50	69	71	70	69	65	58
	LWA Abstrahlung	59	26	38	41	53	52	54	52	42
4	LWA Saugseitig	76	40	55	67	69	71	69	66	63
	LWA Druckseitig	77	41	54	69	71	71	71	66	61
	LWA Abstrahlung	61	31	39	42	53	54	56	54	48
5	LWA Saugseitig	74	41	56	66	68	69	67	65	59
	LWA Druckseitig	76	42	55	67	70	69	70	65	58
	LWA Abstrahlung	59	32	40	40	52	52	54	53	44
6	LWA Saugseitig	73	38	53	66	67	67	64	62	55
	LWA Druckseitig	74	39	49	69	68	67	67	62	55
	LWA Abstrahlung	57	29	38	41	51	49	52	50	40
7	LWA Saugseitig	71	38	53	62	65	66	63	62	53
	LWA Druckseitig	72	40	54	67	63	65	64	62	53
	LWA Abstrahlung	57	27	39	42	49	50	51	51	38
8	LWA Saugseitig	69	39	51	60	63	64	62	61	51
	LWA Druckseitig	70	43	53	63	62	63	63	60	50
	LWA Abstrahlung	55	28	38	40	48	49	50	50	35
9	LWA Saugseitig	67	36	49	61	61	62	59	57	48
	LWA Druckseitig	69	37	50	64	61	62	61	57	47
	LWA Abstrahlung	53	24	36	41	46	46	47	46	33
10	LWA Saugseitig	65	35	47	55	58	59	57	58	43
	LWA Druckseitig	64	36	48	56	55	58	58	56	41
	LWA Abstrahlung	52	27	36	36	44	44	45	47	34
11	LWA Saugseitig	62	32	42	53	55	57	55	50	39
	LWA Druckseitig	64	36	46	55	56	59	58	53	46
	LWA Abstrahlung	48	25	31	34	42	41	44	39	30
12	LWA Saugseitig	60	30	42	54	54	55	54	47	37
	LWA Druckseitig	61	35	44	55	53	55	55	47	37
	LWA Abstrahlung	46	23	31	35	40	40	42	36	28

Schalleistungspegel [dB(A)]

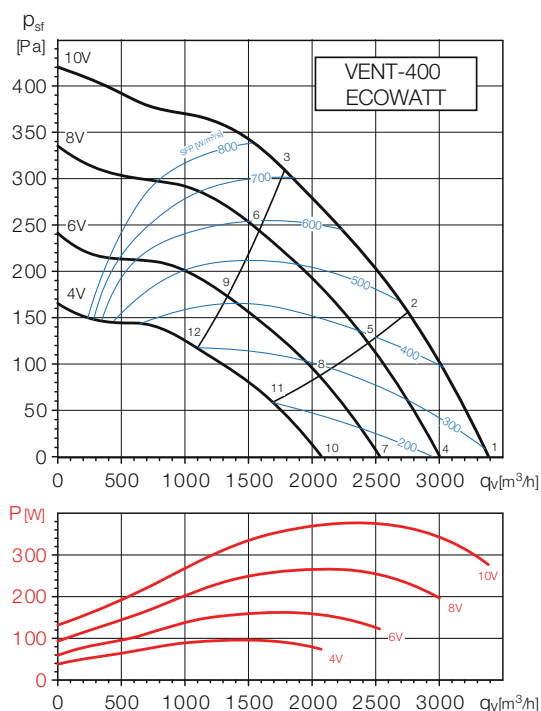
Betriebspunkt \ Hz		Ges	63	125	250	500	1000	2000	4000	8000
1	LWA Saugseitig	75	40	58	68	72	68	66	61	52
	LWA Druckseitig	78	42	61	70	72	74	69	61	53
	LWA Abstrahlung	66	29	42	55	57	63	57	48	41
2	LWA Saugseitig	73	38	56	65	70	66	63	57	49
	LWA Druckseitig	75	40	59	68	70	72	66	57	50
	LWA Abstrahlung	63	27	41	52	55	61	54	45	38
3	LWA Saugseitig	69	40	58	60	65	61	59	53	46
	LWA Druckseitig	69	40	58	60	65	61	59	53	46
	LWA Abstrahlung	59	29	42	47	50	57	50	41	36
4	LWA Saugseitig	72	38	60	64	69	66	63	56	48
	LWA Druckseitig	75	39	64	63	69	71	66	57	49
	LWA Abstrahlung	62	28	47	47	55	60	56	44	40
5	LWA Saugseitig	70	36	57	61	67	63	59	53	44
	LWA Druckseitig	72	37	61	60	66	68	62	53	45
	LWA Abstrahlung	59	25	44	44	52	57	53	41	36
6	LWA Saugseitig	65	38	56	57	62	58	55	49	41
	LWA Druckseitig	68	37	59	57	62	64	59	50	42
	LWA Abstrahlung	55	27	43	40	47	52	48	37	34
7	LWA Saugseitig	69	35	59	61	67	61	59	51	42
	LWA Druckseitig	71	36	63	59	66	66	61	51	42
	LWA Abstrahlung	59	31	41	46	54	55	52	41	38
8	LWA Saugseitig	67	33	56	59	64	58	56	48	39
	LWA Druckseitig	68	34	58	56	64	63	58	47	39
	LWA Abstrahlung	56	29	38	44	51	52	49	38	35
9	LWA Saugseitig	62	34	53	54	58	53	52	44	36
	LWA Druckseitig	64	33	55	53	59	59	54	44	36
	LWA Abstrahlung	51	29	35	39	45	47	45	34	32
10	LWA Saugseitig	65	32	48	60	62	56	52	44	35
	LWA Druckseitig	66	32	49	59	62	60	55	43	36
	LWA Abstrahlung	55	27	40	45	48	53	45	39	34
11	LWA Saugseitig	63	30	47	58	60	52	49	40	33
	LWA Druckseitig	63	32	47	57	59	57	51	40	33
	LWA Abstrahlung	52	24	38	44	45	50	42	35	32
12	LWA Saugseitig	59	30	46	53	56	49	45	37	31
	LWA Druckseitig	60	31	48	52	56	55	48	37	31
	LWA Abstrahlung	49	24	37	39	42	46	38	32	30

Schalleistungspegel [dB(A)]

Umrechnung der Schalleistungspegel in Schalldruckpegel unter Freifeldbedingungen:

Entfernung zum Schall-Empfänger [m]	1	1,5	2	3	4	5	6	7	8	9	10	15	20	25	30
Pegelreduzierung im Freifeld: Q = 1 [dB]	11	14,5	17	20,5	23	25	26,5	28	29	30	31	34,5	37	39	40,5
Pegelreduzierung im Freifeld: Q = 2 [dB]	8	11,5	14	17,5	20	22	23,5	25	26	27	28	31,5	34	36	37,5

### Kennlinien



Betriebspunkt \ Hz		Ges	63	125	250	500	1000	2000	4000	8000
1	LWA Saugseitig	77	45	65	69	73	67	69	65	52
	LWA Druckseitig	79	46	73	68	74	72	70	65	54
	LWA Abstrahlung	65	39	55	57	59	61	57	49	37
2	LWA Saugseitig	75	43	66	68	72	66	65	59	50
	LWA Druckseitig	78	44	73	67	73	71	67	59	51
	LWA Abstrahlung	64	37	56	56	58	59	54	44	35
3	LWA Saugseitig	72	46	65	64	68	64	60	56	50
	LWA Druckseitig	76	44	70	65	71	70	65	57	50
	LWA Abstrahlung	61	40	55	52	55	57	49	41	34
4	LWA Saugseitig	74	42	60	69	69	64	66	58	48
	LWA Druckseitig	75	43	66	67	71	69	66	58	49
	LWA Abstrahlung	64	35	55	57	57	59	55	42	33
5	LWA Saugseitig	72	40	59	67	69	62	60	53	45
	LWA Druckseitig	74	41	65	66	71	67	62	54	46
	LWA Abstrahlung	62	33	54	55	56	57	49	38	30
6	LWA Saugseitig	70	44	60	62	67	61	57	52	45
	LWA Druckseitig	73	41	63	64	69	67	61	53	44
	LWA Abstrahlung	60	37	54	51	54	56	46	37	31
7	LWA Saugseitig	69	39	55	64	64	61	62	51	43
	LWA Druckseitig	71	40	57	65	66	65	63	52	45
	LWA Abstrahlung	59	32	48	53	51	55	51	35	30
8	LWA Saugseitig	67	37	55	62	62	59	56	47	39
	LWA Druckseitig	69	38	56	63	64	64	58	48	41
	LWA Abstrahlung	57	30	47	52	49	53	44	32	27
9	LWA Saugseitig	64	40	55	58	60	56	53	47	40
	LWA Druckseitig	68	41	57	60	63	63	57	47	39
	LWA Abstrahlung	55	34	48	47	47	50	41	32	27
10	LWA Saugseitig	64	39	52	57	58	58	54	43	36
	LWA Druckseitig	65	42	54	57	60	61	56	44	37
	LWA Abstrahlung	55	39	46	47	46	53	42	31	29
11	LWA Saugseitig	61	40	51	56	56	55	49	40	33
	LWA Druckseitig	63	41	53	55	58	58	51	41	34
	LWA Abstrahlung	53	39	45	46	44	49	37	28	26
12	LWA Saugseitig	59	38	50	53	55	53	47	40	34
	LWA Druckseitig	62	40	53	54	57	57	50	40	33
	LWA Abstrahlung	51	37	45	43	43	47	35	28	26

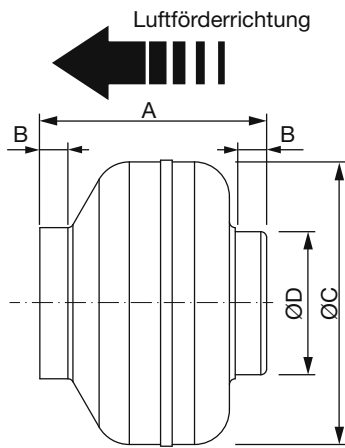
Schalleistungspegel [dB(A)]

Umrechnung der Schalleistungspegel in Schalldruckpegel unter Freifeldbedingungen:

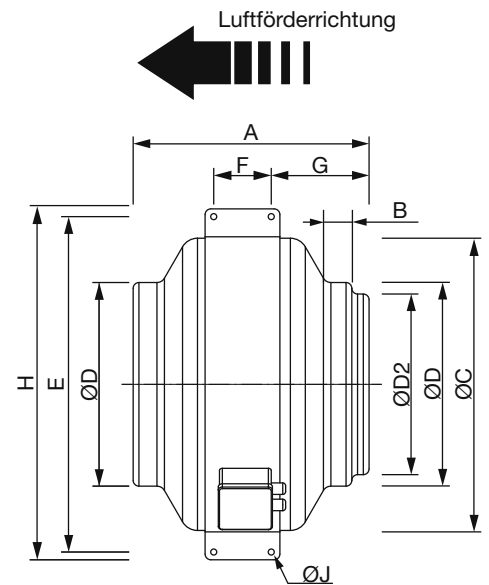
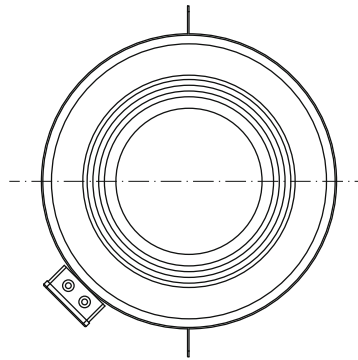
Entfernung zum Schall-Empfänger	[m]	1	1,5	2	3	4	5	6	7	8	9	10	15	20	25	30
Pegelreduzierung im Freifeld: Q = 1	[dB]	11	14,5	17	20,5	23	25	26,5	28	29	30	31	34,5	37	39	40,5
Pegelreduzierung im Freifeld: Q = 2	[dB]	8	11,5	14	17,5	20	22	23,5	25	26	27	28	31,5	34	36	37,5

## Abmessungen [mm]

Die Geräte können in jeder Achslage betrieben werden.



VENT-100 bis 315



VENT-355 bis 400

Modell	A	B	C	D	D2	E	F	G	H	J
VENT-100 ECOWATT	251	23	243	98		-	-	-	-	-
VENT-125 ECOWATT	253	27	243	123		-	-	-	-	-
VENT-150 ECOWATT	214	24	333	147		-	-	-	-	-
VENT-160 ECOWATT	222	28	333	157		-	-	-	-	-
VENT-200 ECOWATT	223	25	333	198		-	-	-	-	-
VENT-250 ECOWATT	206	27	333	248		-	-	-	-	-
VENT-315 ECOWATT	230	25	401	312		-	-	-	-	-
VENT-355 ECOWATT	410	25	508	354	314	565	100	170	587	11
VENT-400 ECOWATT	441	25	568	399	354	625	100	185	647	11

## Anschlussschaltbild

