



## Montage- und Bedienungsanleitung

### Zentrales Wärmerückgewinnungsgerät HRV 30 xx BY



Sehr geehrte Damen und Herren,

wir danken Ihnen für das Vertrauen, dass Sie uns durch die Wahl unseres Wärmerückgewinnungsgerätes HRV 30 OO BY oder HRV 30 OU BY erwiesen haben.

Die vorliegende Anleitung soll Sie mit der Bedienung, der Wartung und der Pflege der Anlage vertraut machen. Bei unsachgemäßer Bedienung der Anlage kann es zu Personen- und Sachschäden kommen.

Bitte beachten Sie, dass vor dem Einbau des Lüftungsgerätes eine Rohrleitungsberechnung zu erstellen ist.

Wir bitten Sie weiterhin, vor Inbetriebnahme die vorliegende Bedienungsanleitung zu lesen, sowie die technischen Daten und Hinweise der Anlage zu beachten. Wenn Sie die Anleitung und Hinweise befolgen und mit Überlegung handeln, werden Sicherheit, Zuverlässigkeit, Wirksamkeit und Werterhaltung der Anlage bedeutend verbessert. Konstruktions- und Ausführungsänderungen behalten wir uns im Interesse der Verbesserung und Weiterentwicklung vor.

Mit besten Wünschen für guten Erfolg mit Ihrer neuen Investition verbleiben wir

mit freundlichen Grüßen

**EVENES GMBH**

**Stand: V1.0 Juni 2018**

Technische Änderungen und Irrtümer vorbehalten.  
Für Druckfehler wird keine Haftung übernommen.

# Inhaltsverzeichnis

<b>1. Hinweise zur Anleitung</b>	
1.1. Einleitung.....	4
1.2. Aufbau der Anleitung.....	4
<b>2. Sicherheitshinweise</b>	
2.1. Bestimmungsgemäße Verwendung.....	5
2.2. Warn- und Sicherheitshinweise.....	5
2.3. Informationspflicht.....	6
<b>3. Funktion</b>	
3.1. Übersicht.....	7
3.2. Funktionsbeschreibung.....	7
3.3. Bypass.....	7
3.4. Gebäudeschutz.....	7
3.5. Frostschutz des Wärmetauschers.....	7
3.6. Partyfunktion und Stoßlüften.....	7
3.7. Kaminfunktion.....	8
3.8. Maße HRV 30 OO BY.....	9
3.8. Maße HRV 30 OU BY.....	10
3.9. Technische Daten.....	10
<b>4. Planung und Montage</b>	
4.1. Bauliche Anforderungen.....	9
4.2. Anschlüsse.....	10
4.3. Hydraulik.....	10
4.4. Montage.....	11
4.5. Feuerstätten.....	11
<b>5. Elektrischer Anschluss und Schema</b>	
5.1. Elektrischer Anschluss.....	13
5.2. Umbau Ansteuerung.....	13
<b>6. Inbetriebnahme</b>	
6.1. Bypassfunktion.....	15
6.2. Luftmenge einstellen.....	15
<b>7. Betrieb</b>	
7.1. Starten der Anlage.....	15
7.2. Ausschalten für Wartungs- und Servicearbeiten.....	15
<b>8. Reinigung und Wartung</b>	
8.1.1 Filterwechsel.....	16
8.1.2 Ersatzfilter bestellen.....	17
8.2. Reinigung des Wärmetauschers.....	17
8.3. Kondensat Wanne und Ablauf.....	18
8.4. Außenanschlüsse.....	18
<b>9. Gewährleistung</b> .....	18
<b>10. Entsorgung</b> .....	18
<b>11. Konformitätserklärung</b> .....	19
<b>12. Funktionsstörungen</b> .....	20
<b>13. Notizen</b> .....	20

# 1. Hinweise zur Anleitung

## 1.1. Einleitung

Die Bedienungsanleitung enthält wichtige Hinweise, um die Lüftungsanlage sicher zu betreiben. Ihre Beachtung hilft Gefahren zu vermeiden, Reparaturkosten und Ausfallzeiten zu minimieren, sowie die Zuverlässigkeit und Lebensdauer der Anlage zu erhalten bzw. zu erhöhen. Lesen Sie die Bedienungsanleitung sorgfältig durch bevor Sie das HRV-Gerät installieren und in Betrieb setzen.

Die Wärmerückgewinnungsanlagen werden ständig weiterentwickelt und verbessert.

Die hier enthaltenen Daten entsprechen dem Stand der Drucklegung. Alle Angaben sind vor Gebrauch zu prüfen und mit den jeweils gültigen Vorschriften und Richtlinien abzugleichen. Technische Änderungen im Sinne des Fortschritts gegenüber den Angaben und Abbildungen dieser Bedienungsanleitung sind vorbehalten.

Nachdruck, Speicherung oder Übertragung durch elektronische, mechanische, fotografische oder andere Mittel, Aufzeichnung oder Übersetzung dieser Dokumentation - auch auszugsweise - bedürfen der schriftlichen Genehmigung der Evenes GmbH.

## 1.2. Aufbau der Anleitung

### Kapitel

1. Hinweise zur Anleitung
2. Sicherheitshinweise
3. Funktion
4. Planung und Montage
5. Elektrischer Anschluss und Schema
6. Inbetriebnahme
7. Betrieb der Anlage
8. Reinigung und Wartung
9. Gewährleistung
10. Entsorgung
11. Konformitätserklärung
12. Funktionsstörungen
13. Notizen

### Erläuterung

- Verwenden der Bedienungsanleitung  
sicherer Umgang mit der Lüftungsanlage  
Aufbau und Daten des HRV-Gerätes  
Hinweise und Richtlinien  
Reihenfolge und Hinweise  
Reihenfolge und Hinweise  
Bedienungshinweise  
Vorschriften, Zyklen und Hinweise  
Beschreibung  
Hinweise und Richtlinien  
Hinweise und Richtlinien  
Suche, Behebung, Beschreibung und Bedingungen

## 2. Sicherheitshinweise

### 2.1. Bestimmungsgemäße Verwendung

Das Wärmerückgewinnungsgerät ist nach dem Stand der Technik und den anerkannten sicherheitstechnischen Regeln konstruiert. Dennoch können beim Betrieb Gefahren für Leib und Leben des Betreibers bzw. Dritter entstehen.

Lassen Sie sich nach erfolgter Montage und vor der Inbetriebnahme vom Installateur ausführlich einweisen. Nehmen Sie die Anlage nur in technisch einwandfreiem Zustand entsprechend seiner Bestimmung in Betrieb und lassen Sie Störungen, die die Sicherheit beeinträchtigen können, umgehend beseitigen.

Der Inhalt dieser Anleitung bezieht sich ausschließlich auf die Planung, die Montage und den Betrieb des HRV 30 OO BY oder HRV 30 OU BY. Die Umsetzung der geltenden Normen und Richtlinien hinsichtlich Installation oder Brandschutz sind kein Bestandteil dieser Dokumentation.

Prüfen Sie also vor der Montage die Übereinstimmung mit dem jeweils geltenden Recht.

Der Hersteller übernimmt keine Haftung für etwaige Versäumnisse.

Die Lüftungsanlage ist für den kontrollierten Luftaustausch innerhalb von Wohnräumen konzipiert.

Für den Einsatz in anderen Räumlichkeiten und daraus resultierende Schäden haftet der Hersteller nicht, das Risiko trägt der Betreiber.

Zur bestimmungsgemäßen Verwendung gehört weiterhin die Einhaltung der vom Hersteller vorgeschriebenen Montage-, Betriebs- und Wartungsbedingungen.

Änderungen der eingestellten Parameter können zu Fehlfunktionen der Steuerprogramme führen und sind deshalb nur von geschulten Fachkräften vorzunehmen.

Aufgrund von Betriebsgeräuschen wird empfohlen, das Wärmerückgewinnungsgerät in der Teeküche, Waschraum, Flur, Technikräumen, Lagerräumen oder in Aufenthaltsräumen aufzustellen.

Ein bestimmungsfremder Einsatz ist nicht zulässig.

### 2.2. Warn- und Sicherheitshinweise

#### **Erstickungsgefahr:**

Während des Betriebes kann es durch Ausfall eines Motors zu einem Unterdruck im Gebäude kommen.

Falsche Lufteinstellungen können ebenfalls zu einem Unterdruck führen.

Beim Betrieb von Verbrennungsanlagen innerhalb des Gebäudes sind Sicherungsmaßnahmen zu ergreifen um die Gefahr eines Kohlenmonoxid Austritts zu vermeiden. Beachten Sie die notwendigen sicherheitstechnischen Regeln.

#### **Verletzungsgefahr:**

Arbeiten am Lüftungsgerät können durch bewegte Teile zu Verletzungen führen.

Trennen Sie das HRV-Gerät bei Reinigungs- und Wartungsarbeiten grundsätzlich von der Stromversorgung.

#### **Stromschlag:**

Arbeiten an spannungsführenden Bauteilen können zu einem Stromschlag führen.

Trennen Sie das HRV-Gerät bei Arbeiten an der elektrischen Anlage grundsätzlich von der Stromversorgung.

Arbeiten an elektrischen Anlagen dürfen nur von zugelassenen Fachfirmen ausgeführt werden!

#### **Frostgefahr:**

Installieren Sie die Anlage nur in einem frostsicheren Aufstellraum.

Die serienmäßige Ausstattung erlaubt die Aufstellung und den Einsatz in frostfreien Räumen bis +5 C°.

Bei einer Aufstellung in nicht beheizten Bereichen (z.B. frostfreien Spitzboden) ist ganzseitig eine ausreichende Isolation außen am Gerät anzubringen. Ansonsten könnte es zu Kondensatanfall an den Gehäuseseiten kommen. Die Kondensatableitung muss frostsicher verlegt werden.

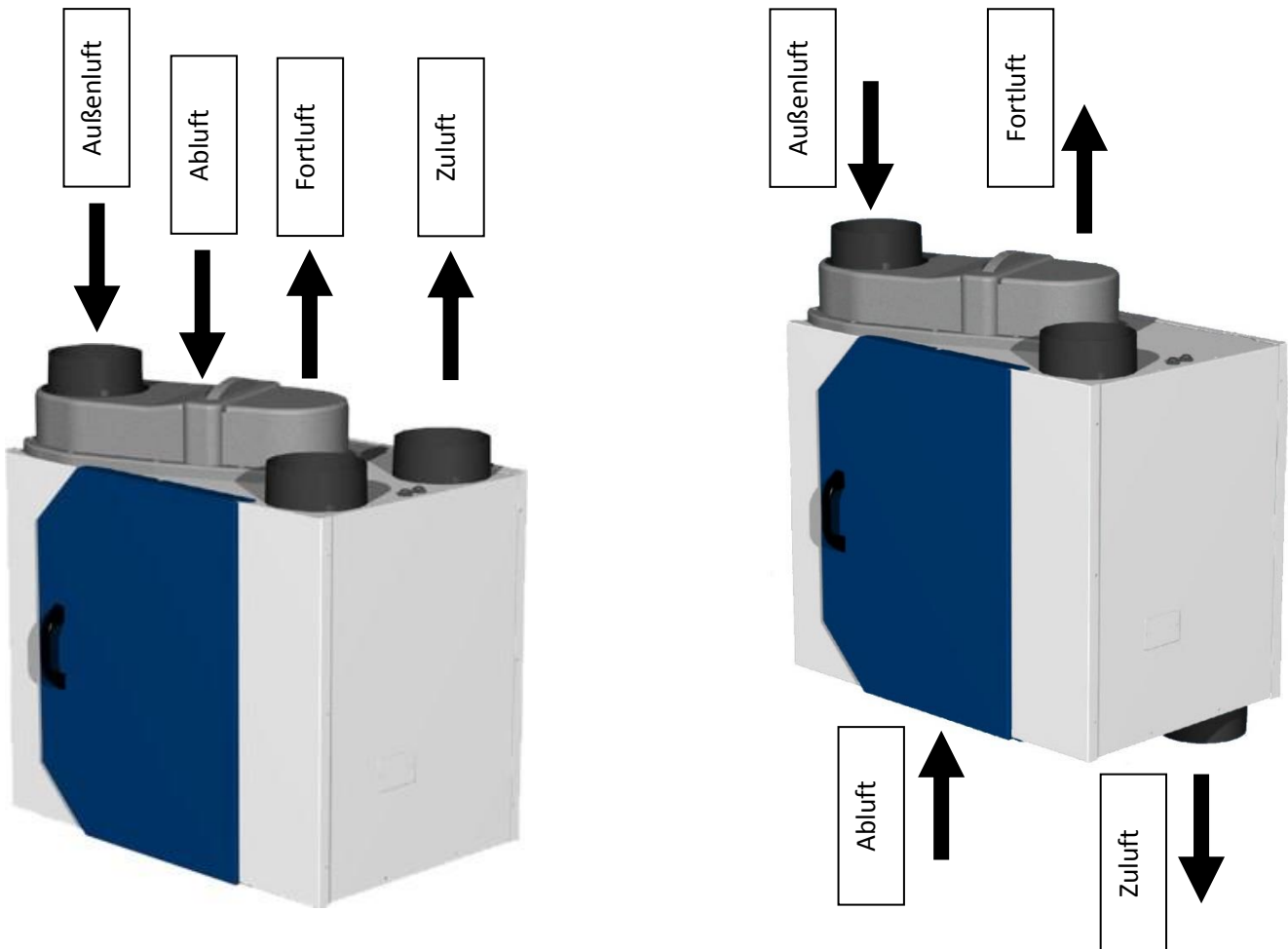
Wird das Lüftungsgerät in der Frostperiode für längere Zeit nicht betrieben, so kann es zu einer Störung kommen. Der Temperaturfühler für den Gebäudeschutz kann durch den Stillstand des Gerätes auskühlen und einen Start verhindern. (Siehe auch Punkt 3.2)

### 2.3. Informationspflicht

Jede Person, die das Lüftungsgerät bedient, muss vorher die Bedienungsanleitung sorgfältig gelesen haben, insbesondere den Abschnitt „Sicherheitshinweise“ und in die Anlage eingewiesen sein. Das gilt vor allem für Personen, die das Gerät nur gelegentlich bedienen, bzw. Reinigungs- und Wartungsarbeiten durchführen. Die Bedienungsanleitung muss im Aufstellraum griffbereit aufbewahrt werden.

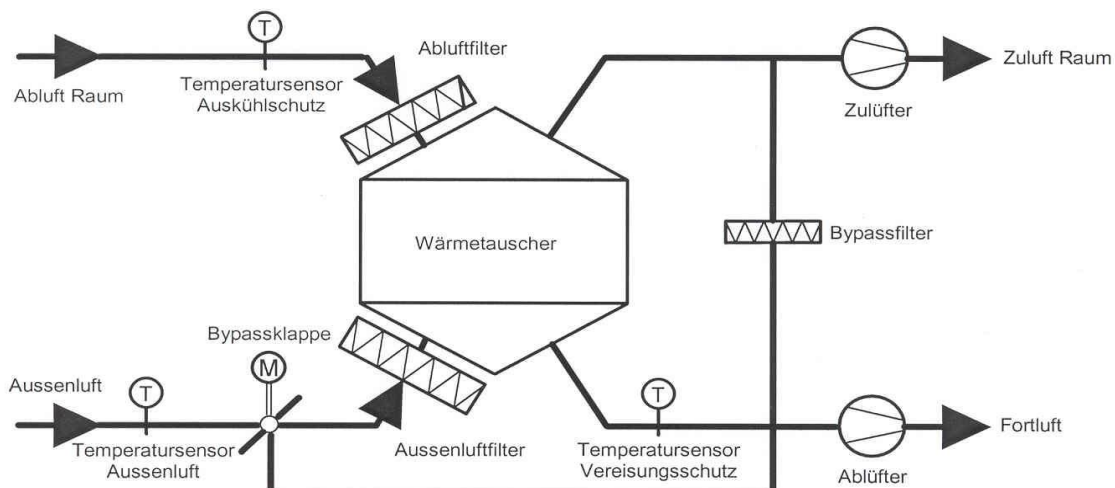
## 3. Funktion

### 3.1. Übersicht



HRV 30 OO BY

HRV 30 OU BY



### 3.2. Funktionsbeschreibung

Das zentrale Wärmerückgewinnungsgerät ist zur Be- und Entlüftung mit Wärmerückgewinnung von Wohngebäuden oder im gewerblichen und industriellen Bereich vorgesehen. Im Kreuz-Gegenstromtauscher „kreuzen“ sich der kalte Außenluftstrom und der warme Abluftstrom, ohne direkten Kontakt miteinander zu bekommen. Hierdurch wird ein Wirkungsgrad der Wärmerückgewinnung von bis zu 92% erreicht.

Die Luftmengen liegen bei 50 bis 300 m<sup>3</sup>/h und können in drei Stufen angesteuert werden.

### 3.3. Bypass

Der Bypass wird automatisch über einen Temperaturfühler in der Außenluft geregelt. Bei einer Außentemperatur > 24 C° öffnet er und führt die Außenluft am Wärmetauscher vorbei direkt in die Zuluft.

### 3.4. Gebäudeschutz

Das Gerät verfügt über einen Temperaturfühler in der Abluft (Raumtemperatur). Um das Gebäude bei einem möglichen Ausfall der Heizungsanlage vor dem Auskühlen zu schützen, schaltet das Gerät bei einer Temperatur von < 8 C° ab. Erreicht die Abluft wieder einen Wert > 10 C°, so startet die Wärmerückgewinnungsanlage selbstständig wieder. Diese Funktion dient rein dem Schutz des Gebäudes.

### 3.5. Frostschutz des Wärmetauschers

Die Frostschutzsteuerung verhindert das Einfrieren des Kreuz-Gegenstromtauschers und gewährleistet somit auch bei kalten Außentemperaturen einen effektiven Luftaustausch.

Zum Schutz vor Vereisung des Wärmetauschers wird bei einer Fortlufttemperatur von < 8°C der Luftstrom zwischen Zu- und Abluft verändert. Die Abluft wird gegenüber der Luftmenge der Zuluft erhöht. Es wird erreicht, dass mehr warme Luft durch das Gerät strömt und so die Vereisung wieder abgetaut wird. Nach erfolgreichem enteisen, geht die Anlage selbstständig in den Normalbetrieb über.

### 3.6. Partyfunktion, Stoßlüften

Das HRV 30 verfügt über einen Steuereingang zur Stoßlüftung. Am Touch-Display (nicht im Lieferumfang enthalten) kann es über den Taster „Party“ angewählt werden. Hierbei wird bei dem Lüftungsgerät für die Zeit von ca. 2 Stunden die Stufe 3 (max.-Leistung) eingeschaltet. Nach Ablauf der Zeit wird die zuvor eingestellte Lüfterstufe wieder aktiv.

Diese Funktion kann auch über einen zusätzlichen Eingang (ist optional zu verdrahten) angesteuert werden. Hierzu ist auf der Hauptplatine zwischen Klemme K5 und K7 ein Kontakt zu setzen. (Siehe Bild 1)

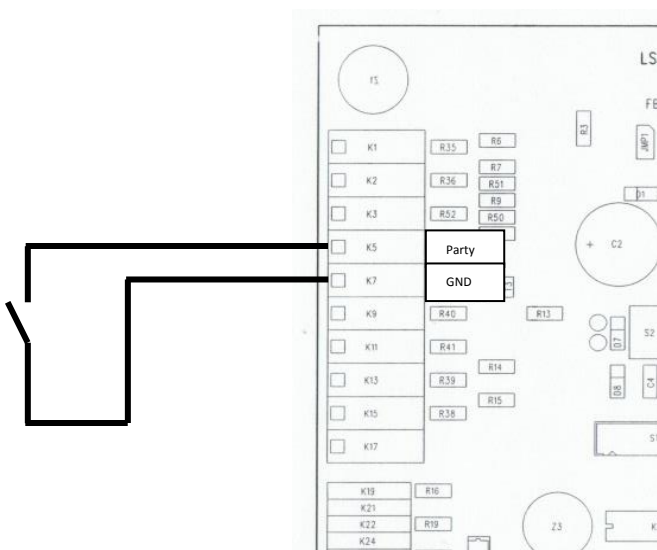


Bild 1

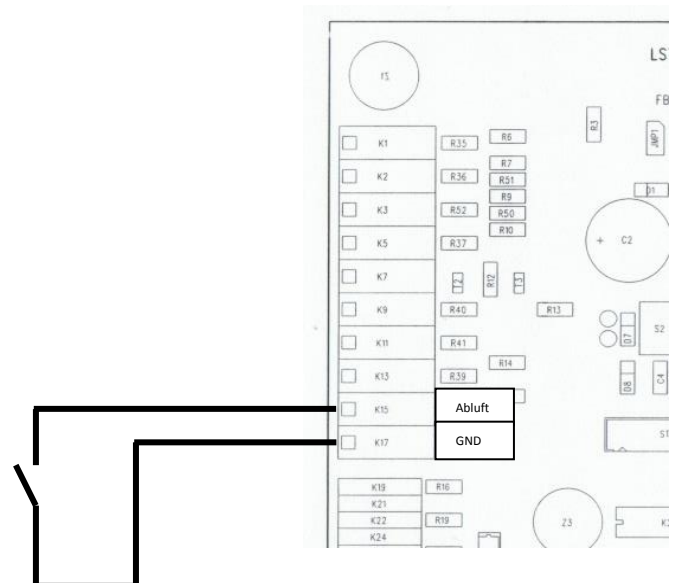


Bild 2

### 3.7. Kaminfunktion

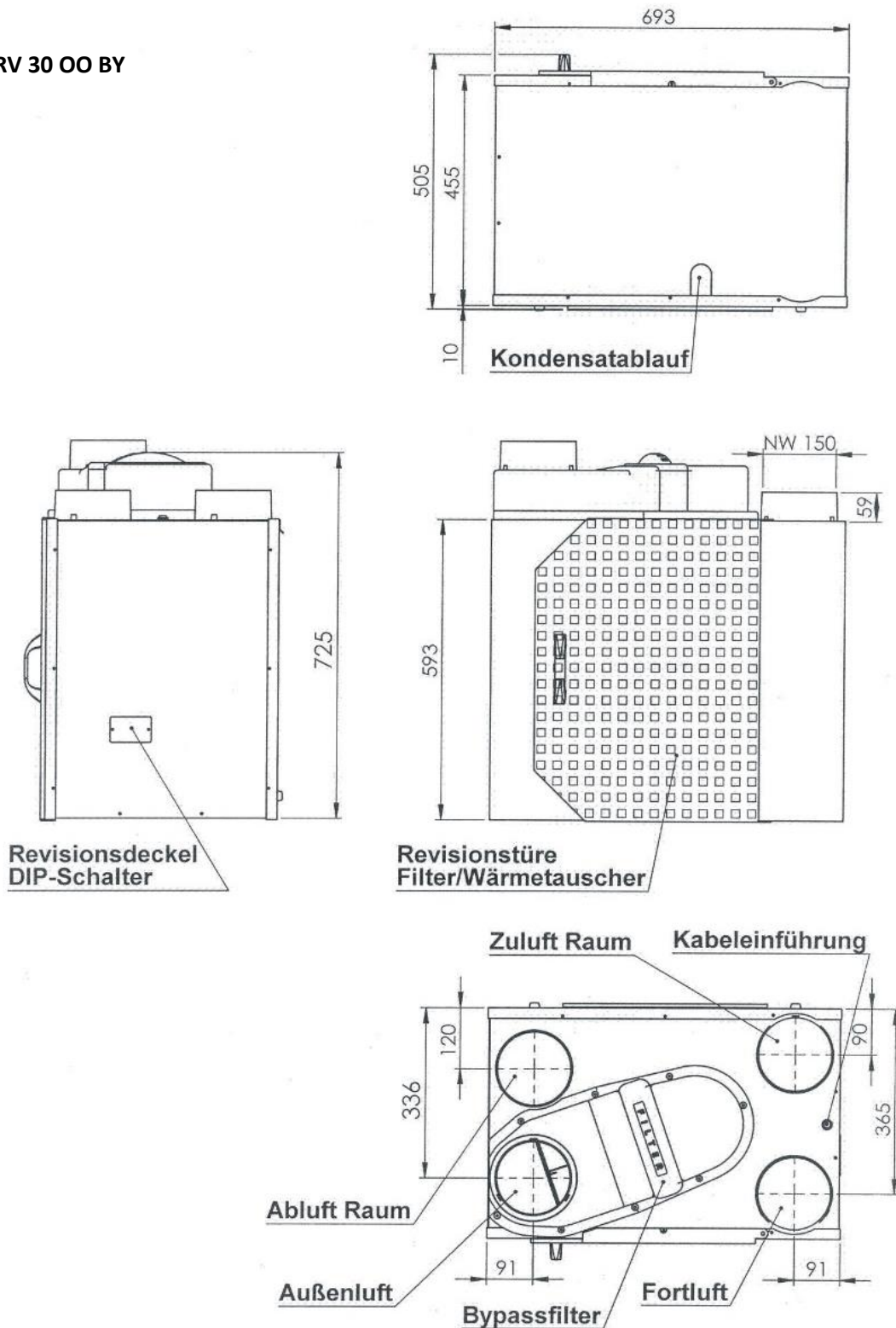
Die Kaminfunktion hält den Abluftmotor an und verursacht in der Luftaustauschzone einen Überdruck. Dies erleichtert z.B. das Anzünden eines Kamins.

Bei der Kaminfunktion müssen die länderspezifischen Vorschriften beachtet werden. (Siehe auch Hinweis unter Punkt 4.5.)

**ACHTUNG:** Beim Einschalten des Abluftventilators kann der Zug an der Feuerstätte nachlassen! Es ist dafür zu sorgen, dass ein ausreichender Überdruck im Raum entsteht!

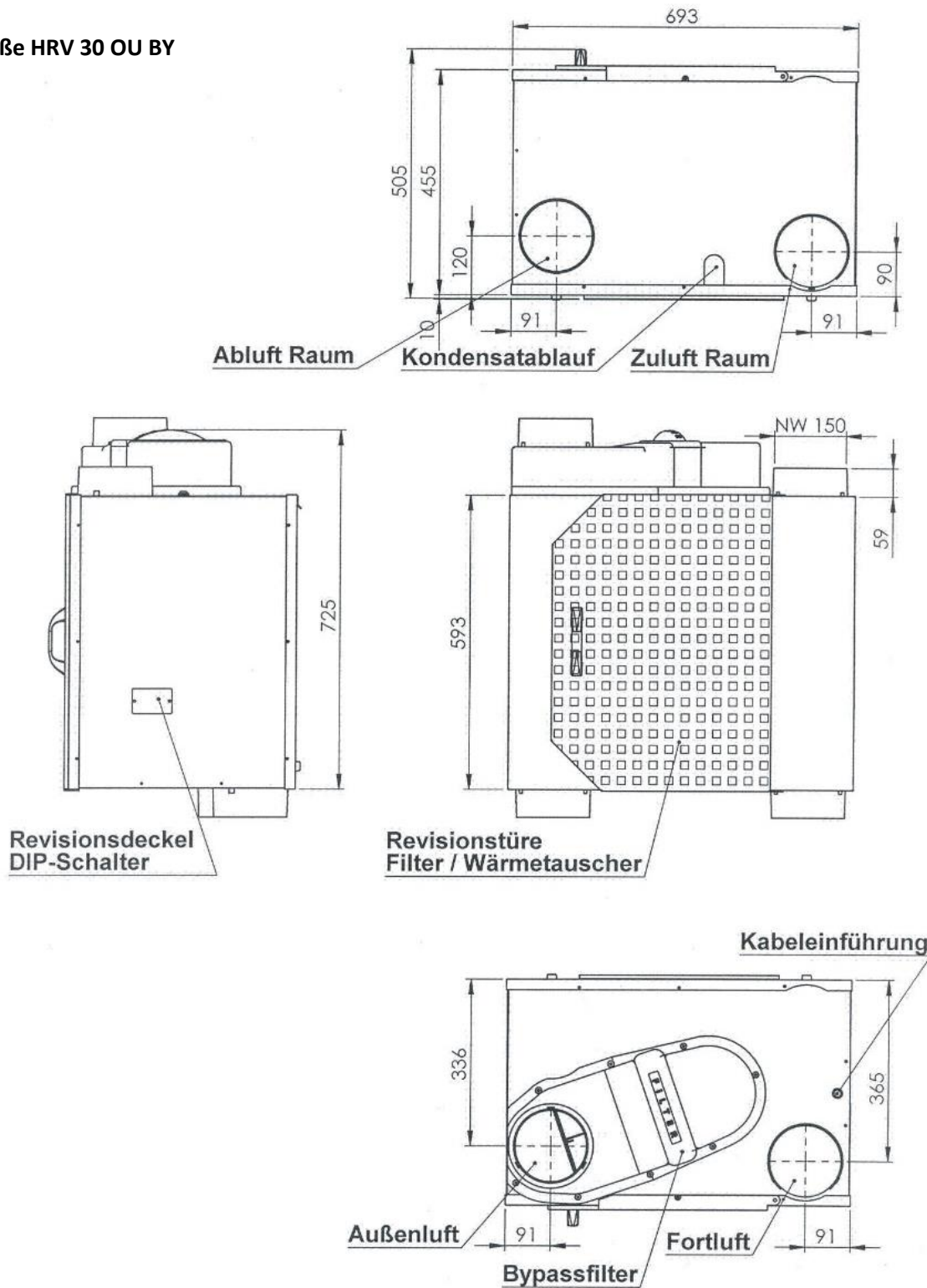
Diese Funktion kann auch über einen zusätzlichen Eingang (ist optional zu verdrahten) angesteuert werden. Hierzu ist auf der Hauptplatine zwischen Klemme K15 und K17 ein Kontakt zu setzen. (Siehe Bild 2)

### 3.8. Maße HRV 30 OO BY



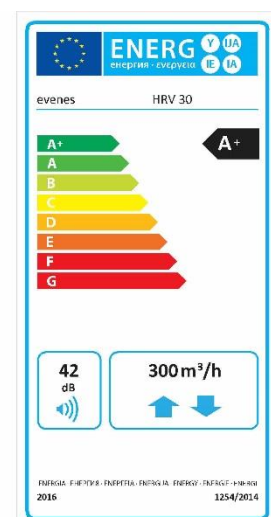


### 3.8. Maße HRV 30 OU BY



### 3.9. Technische Daten

Anschlussleistung:	230V, 50Hz 1,2A
Schutzklasse:	IP 32
Ventilatoren:	67W DC
Wärmerückgewinnung:	Kreuz-Gegenstromtauscher
Luftleistung:	50 – 300 m <sup>3</sup> /h
Umgehung der Wärmerückgewinnung:	Sommerbypass
Filter:	G4
Gerät HRV 30 OO BY oder HRV 30 OU BY:	38 kg
Anschlussstutzen Luftseitig:	DN 150
Anschlussstutzen Kondensat:	DN 40



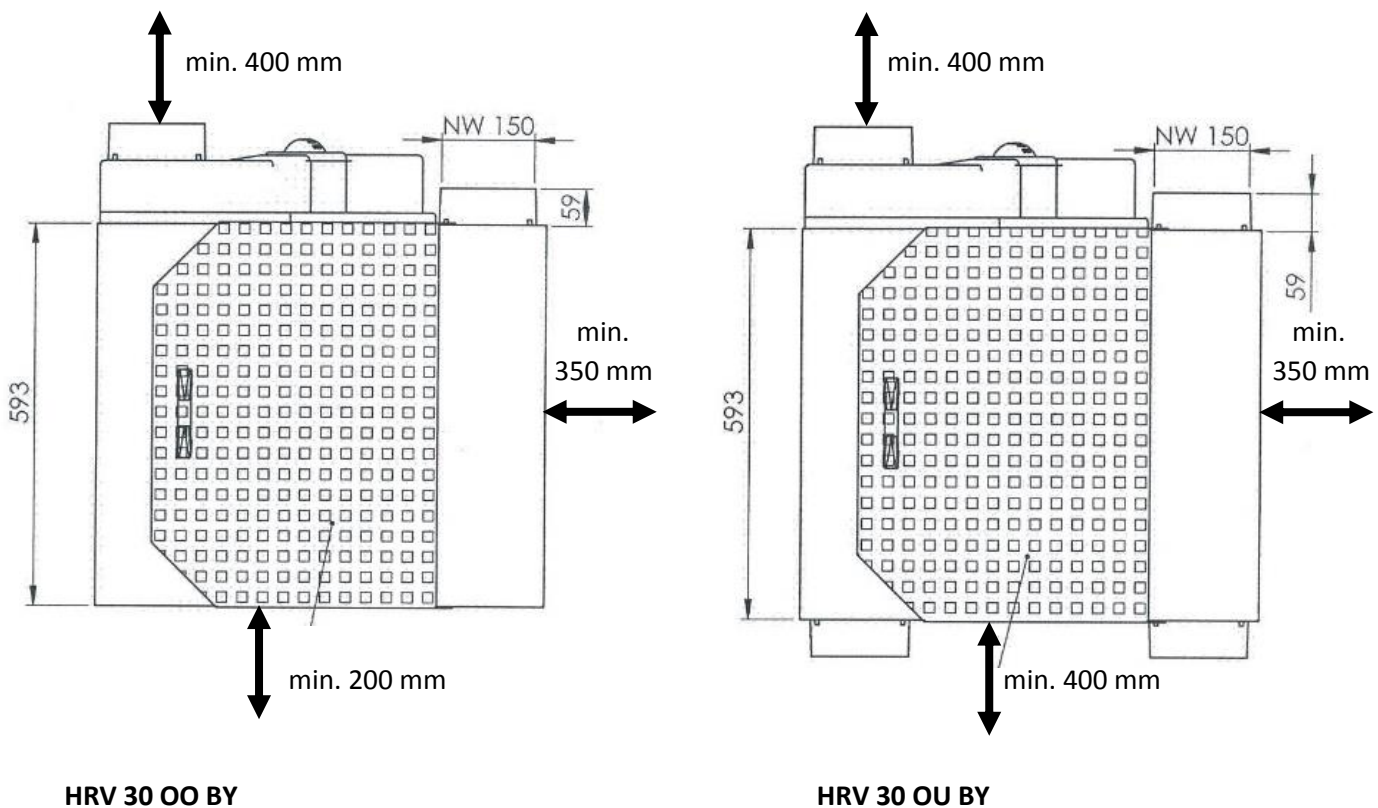
## 4. Planung und Montage

### 4.1. Bauliche Anforderungen

Bei den Planungsarbeiten sind die einschlägigen, örtlichen Vorschriften und Richtlinien zu beachten!

Für die Planung der Zu- und Abluftöffnungen im Aufstellraum kontaktieren Sie gegebenenfalls die zuständigen Fachplaner. Abweichende Ausführungen, ungünstige Einbau- und Betriebsbedingungen können zu einer Reduzierung der Luftleistung führen.

Für die Aufstellung des Lüftungsgerätes ist kein Sockel erforderlich, jedoch müssen die nachstehenden Mindestabstände beachtet werden.



Die vorstehenden Maße sind als minimale Abstände zu betrachten, sollten diese nicht eingehalten werden können, ziehen Sie den Hersteller zu Rate.

### 4.2. Anschlüsse

#### Außen- und Fortluft

Die Außen- und Fortluftleitungen sind in DN 150 mit isolierten Leitungen nach DIN EN 1610 auszuführen. Die Luftkanäle sind fest und dicht an die entsprechenden Stutzen anzuschließen.

Mauer- und Dachdurchführungen sind nach den vorhandenen Bestimmungen auszuführen. Die Rohre sind mit entsprechenden Wetterschutzhauben gegen das Eindringen von Wasser oder Schnee zu sichern.

#### Zu- und Abluft

Die Zu- und Abluftleitungen sind in DN 150 bis zum Luftverteiler auszuführen. Beide Leitungen sind mit einem Schalldämpfer gegen Geräuschübertragung in die Luftleitungen auszustatten. Die Luftkanäle sind fest und dicht an die entsprechenden Stutzen anzuschließen. Die einzelnen Räume im Gebäude können entsprechend einer lufttechnischen Auslegung mit einzelnen oder mehreren Lüftungsrohren zum Luftverteiler hin verbunden werden.

## Elektrik

Arbeiten an elektrischen Anlagen dürfen nur von zugelassenen Fachfirmen ausgeführt werden!

Die einschlägigen Normen, Sicherheitsbestimmungen (z.B. DIN VDE 0100) sowie die TAB der EVUs sind unbedingt zu beachten. Bei der Installation ist eine allpolige Trennung vom Netz mit min. 3 mm Kontaktöffnung vorzusehen.

Die Anlage sollte über eine separate Sicherung angeschlossen werden.

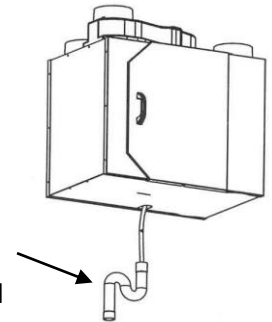
Die Anschlussleitung ist ca. 0,6 m lang und befindet sich auf der rechten Geräteseite.

An der rechten Seitenwand befindet sich eine Revisionsöffnung um an die Hauptsteuerplatine zu gelangen.

Die Anschlussdaten entnehmen Sie dem Punkt „Elektrischer Anschluss“.

## Kondenswasser

In der Anlage entsteht Kondenswasser welches über einen Anschluss DN 40 an der Unterseite des Gerätes abgeführt wird. Der Anschluss ist über einen passenden Geruchsverschluss mit Kugel (Siphon für Lüftungsanlagen) an das Abwassersystem anzuschließen.



Geruchsverschluss mit Kugel

## 4.3. Hydraulik

Die Anlage ist einem lufttechnischen Abgleich zu unterziehen. Hierbei sind die einzelnen Räume passend der Berechnung in ihren Luftmengen einzustellen. Sollte eine Anpassung der Luftmengen des Gerätes notwendig sein, so wenden Sie sich an Ihren Fachhändler.

## 4.4. Montage

Das HRV 30 OO BY oder das HRV 30 OU BY ist für die hängende Anordnung zur Montage an der Wand konzipiert. Das Aufstellen und der Anschluss des Lüftungsgerätes sollte von qualifiziertem Fachpersonal durchgeführt werden. Dabei sind die einschlägigen Normen und Richtlinien zu beachten.

Vor Beginn der Planung und Montagearbeiten sind gegebenenfalls notwendige Genehmigungen einzuholen!

Bringen Sie das Lüftungsgerät in den Aufstellraum, entfernen Sie die Verpackung und entnehmen Sie das Gerät. Demontieren Sie die Befestigungsschiene an der Rückseite des Gerätes. Mit den beiden Schrauben ist die verbleibende Schiene zusätzlich am Gerät zu befestigen.

Befestigen Sie die lose Winkelschiene mit geeigneten Dübeln und Schrauben an der Wand. Die Schiene muss mit geeigneten Mitteln in der Horizontalen ausgerichtet werden. Beachten Sie die Mindestabstände für das Gerät aus Abschnitt 4.1.



Hängen Sie das Gerät an der zuvor montierten Schiene an die Wand. Achten Sie nochmals auf die korrekte horizontale Ausrichtung.

Verrohren Sie die Anlage gemäß den gesonderten Auslegungs- und Anschlussplänen.

Der elektrische Anschluss darf nur von einer autorisierten Fachfirma hergestellt werden und erfolgt gemäß gesonderten Plänen (siehe Abschnitt 5.0).

#### 4.5. Feuerstätten

Die gleichzeitige Verwendung von kontrollierter Wohnraumlüftung und raumluftabhängigen Feuerstätten (Gastherme, Kachelofen etc.), bedingt die Beachtung und Einhaltung der Gerätezulassung, sowie aller länderspezifisch geltenden Vorschriften. In dem nach Stand der Technik dichten Wohnungen ist ein Betrieb einer raumluftabhängigen Feuerstätte nur mit separater Brennluftzuführung erlaubt; nur dann sind Wohnraumlüftungen und Feuerstätte entkoppelt voneinander bedarfsgerecht betreibbar. Die einschlägig geltenden Vorschriften für den gemeinsamen Betrieb von Feuerstätte, HRV-Gerät, Dunstabzugshaube (Bundesverband des Schornsteinfegerhandwerks-Zentralinnungsverband (ZIV)) sind zu beachten!



Die zentralen Wärmerückgewinnungsgeräte dürfen nur dann in Räumen mit anderen raumluftabhängigen Feuerstätten installiert und betrieben werden, wenn deren Abgasabführung durch besondere Sicherheitseinrichtungen überwacht wird, die im Auslösefall auch die Lüftungsanlage abschalten (z.B. Temperaturthermostat mit elektrischer Aufschaltung auf das Zentrallüftungsgerät mit Wärmerückgewinnung); damit wird das HRV-Gerät während der „Brenndauer“ ausgeschaltet. Dabei muss sichergestellt werden, dass durch den Betrieb der Lüftungsanlage kein größerer Unterdruck als 4 PA in der Wohneinheit erzeugt wird. Das HRV 30 darf nicht gleichzeitig mit Festbrennstoff-Feuerstätten und nicht in Wohneinheiten mit raumluftabhängigen Feuerstätten, die an mehrfach belegte Abgasanlagen angeschlossen sind, betrieben werden. Für den bestimmungsgemäßen Betrieb der mit einem Zentrallüftungsgerät mit Wärmerückgewinnung errichteten Anlage müssen eventuell vorhandene Verbrennungsluftleitungen sowie Abgasanlagen von Festbrennstoff-Feuerstätten absperrbar sein.

Fragen Sie hierzu auch ihren Bezirkskaminkehrermeister.

## 5. Elektrischer Anschluss und Schema

### 5.1. Elektrischer Anschluss

Bei allen Arbeiten beachten Sie die Warn- und Sicherheitshinweise!

Arbeiten an elektrischen Anlagen dürfen nur von zugelassenen Fachfirmen ausgeführt werden! Die einschlägigen Normen, Sicherheitsbestimmungen (z.B. DIN VDE 0100) sowie die TAB der EVUs sind unbedingt zu beachten. Bei der Installation ist eine allpolige Trennung vom Netz mit min. 3 mm Kontaktöffnung vorzusehen.

Aus dem Gerät sind Kabel für die Stromversorgung (3x0,5) und für die Steuerleitung (4x0,14) herausgeführt.

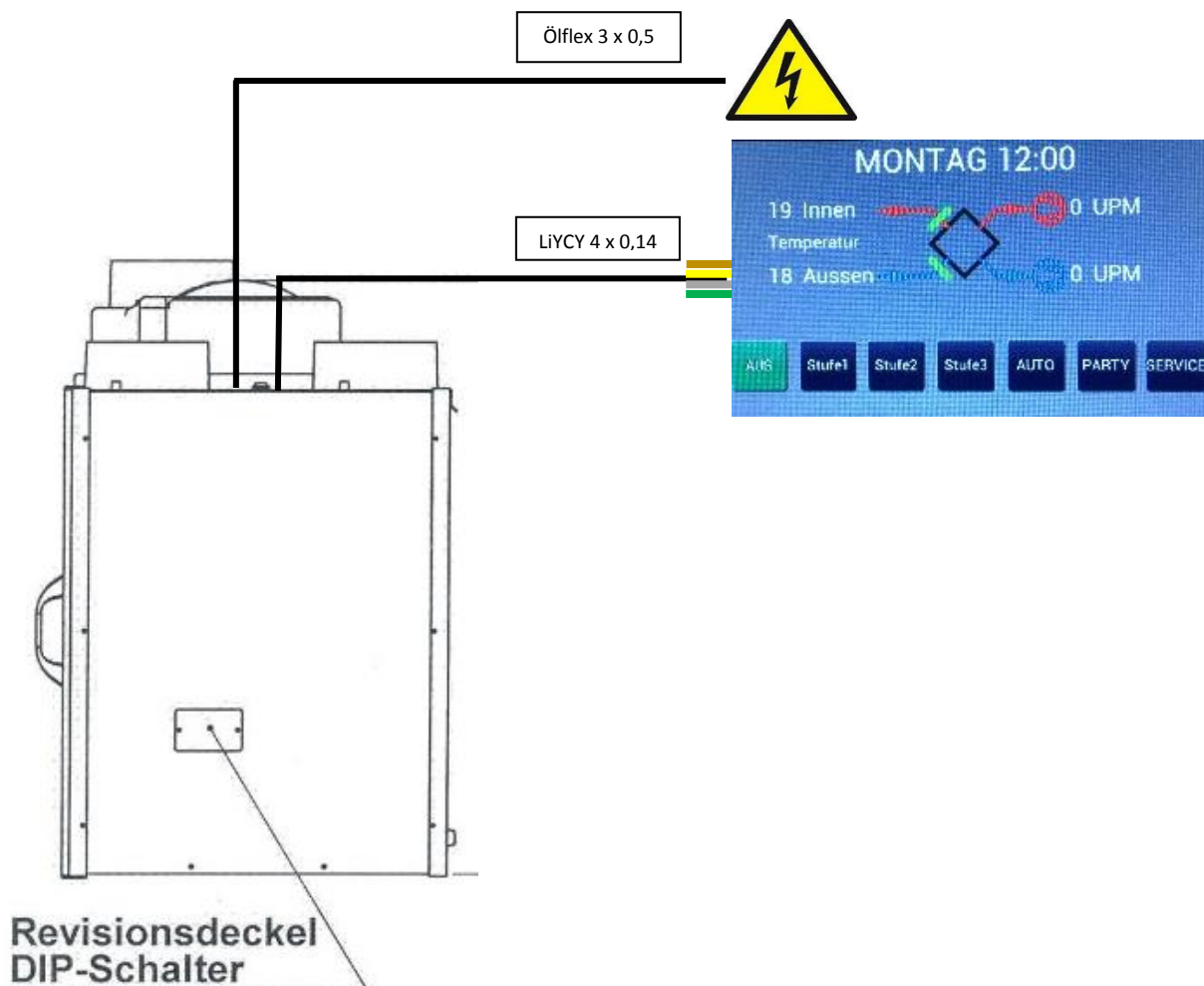
Das Ölflex Kabel 3x0,5 ist für die Stromversorgung 230V 50Hz. Es ist mit einer Absicherung von max. 6A zu versehen. Die Steuerleitung ist für den Anschluss an ein HRV-Touch Display mit der Best. Nr.: 98 001 93 (nicht im Lieferumfang enthalten) vorgesehen. Die Anschlüsse sind wie folgt vorzunehmen.

#### Kabel 3 x 0,5

Braun = Phase  
Blau = Neutralleiter  
Grün/Gelb = Schutzleiter

#### Kabel 4 x 0,14

Braun = VIN  
Gelb = A  
Weiss = B  
Grün = GND





## 5.2. Umbau Ansteuerung

Werkseitig ist das Gerät zum Anschluss an ein Touch Display ausgerüstet. Sollten Sie jedoch einen Stufenschalter oder eine Fernbedienung der Baureihe FBZ anschließen, so ist das Steuerkabel umzuklemmen.

Bei allen Arbeiten beachten Sie die Warn- und Sicherheitshinweise!

Arbeiten an elektrischen Anlagen dürfen nur von zugelassenen Fachfirmen ausgeführt werden! Die einschlägigen Normen, Sicherheitsbestimmungen (z.B. DIN VDE 0100) sowie die TAB der EVUs sind unbedingt zu beachten. Bei der Installation ist eine allpolige Trennung vom Netz mit min. 3 mm Kontaktöffnung vorzusehen.

Öffnen Sie den Revisionsdeckel an der rechten Seite des HRV-Gerätes, um an die Steuerplatine zu gelangen. Dort ist das Steuerkabel rechts unten an Klemmen K39–K42 angeklemt. Entfernen Sie das Kabel und legen es entsprechend Bild 1 und Bild 2 an den Klemmen K1-K3 und K7 wieder auf. Beachten Sie die Farben.

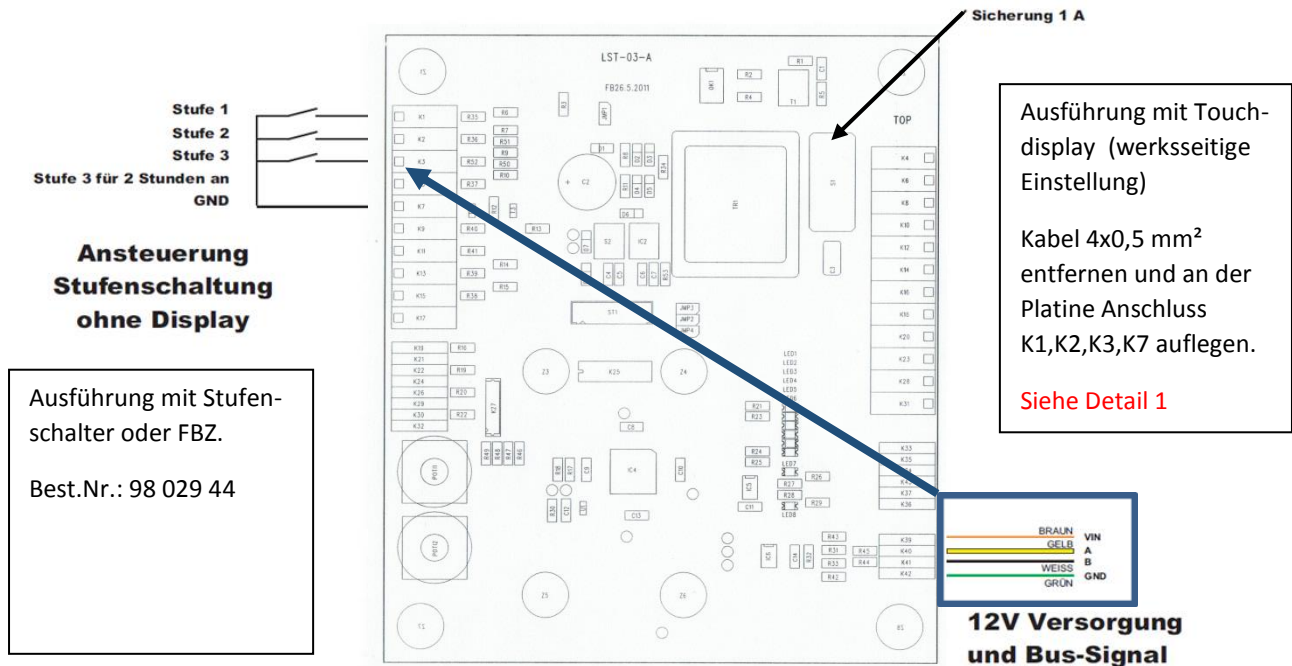


Bild 1

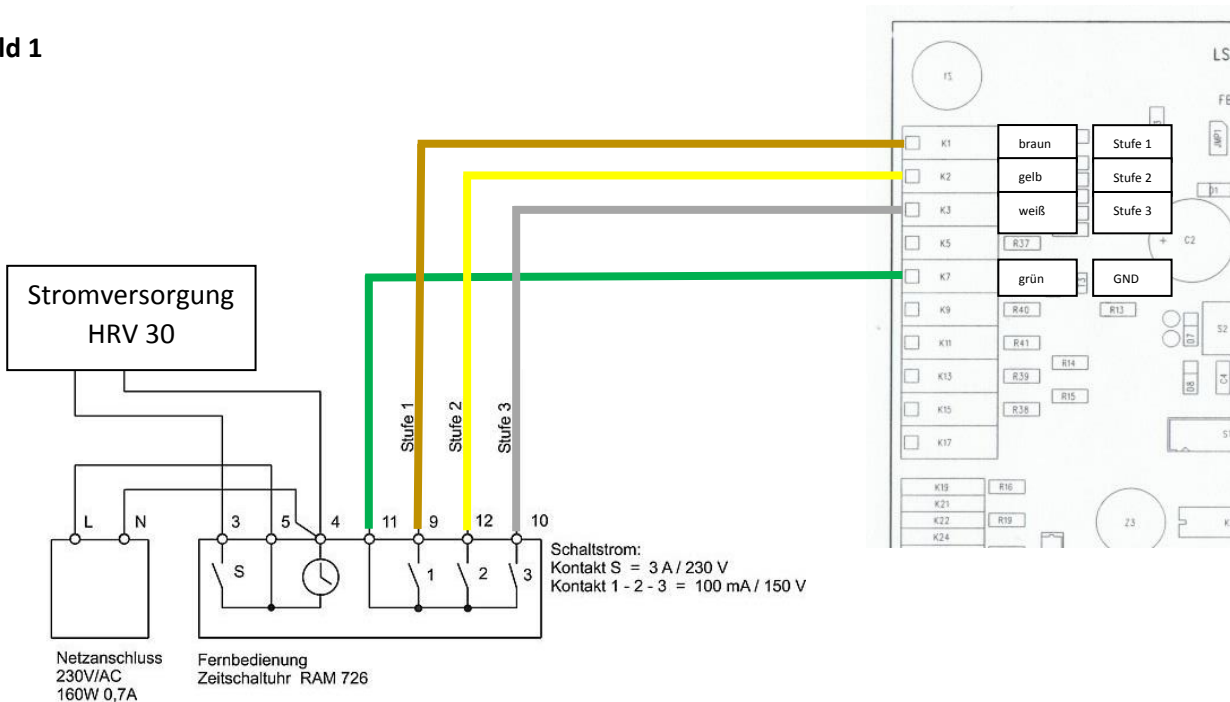


Bild 2

## 6. Inbetriebnahme

Die Erstinbetriebnahme sollte durch geschultes Fachpersonal oder autorisierte Partnerfirmen erfolgen. Diese beinhaltet die Einweisung in die Bedienung, Wartung und Reinigung der Anlage, sowie in die Lüftungstechnischen Grundlagen.

### Voraussetzungen:

- die Lüftungsanlage ist ordnungsgemäß angeschlossen
- die Wetterschutzgitter an Außen- und Fortluft sind angebracht
- die Stromversorgung der Anlage ist ordnungsgemäß installiert, kein Provisorium
- alle Anlagenkomponenten sind ordnungsgemäß angeschlossen

### 6.1. Bypassfunktion

Ist der Jumper „JP1“ auf der Hauptplatine gesteckt, so wird im Sommerbetrieb der Bypass geschaltet. Ist der Jumper nicht gesetzt, so wird im Sommerbetrieb der Zuluftmotor abgeschaltet.

Temperatur einstellen:

Die Bypass-Temperatur kann mit dem Poti „Ratio“ auf der Hauptplatine eingestellt werden.

Zum Einstellen, den Jumper „JP2“ schließen und am Poti die Einstellung vornehmen. In Mittelstellung ist eine Temperatur von 26°C eingestellt und kann um +/- 5 °C verändert werden. Zum Abschluss den Jumper JP2 wieder öffnen.

### 6.2. Luftmengen einstellen

Die Luftmengen lassen sich über das Touchdisplay im Servicemodus einstellen. Bitte beachten Sie hierzu die entsprechende Fachanleitung.

Zum Anpassen der Luftmengen über die Hauptplatine beachten Sie bitte die Fachanleitung bzw. gehen wie folgt vor. Schließen Sie den entsprechenden Eingang der einzustellenden Lüfterstufe an der Platine.

Schließen Sie den Jumper „JP3“ und führen einen Reset am „JP2“ durch.

Nun können Sie mit dem Poti „Ratio“ den Zulüfter von 0-100% einstellen.

Mit dem Poti „Max.-Value“ können Sie den Ablüfter von 0-100% einstellen.

Führen Sie erneut einen Reset durch. Diesen Vorgang wiederholen Sie bitte für jede einzustellende Lüfterstufe.

## 7. Betrieb

### 7.1. Starten der Anlage

Die Anlage kann je nach Ausführung über einen externen Stufenschalter oder über ein Touch-Display der Marke evenes betrieben werden. Über die Ansteuerung sind drei Luftleistungsstufen möglich.

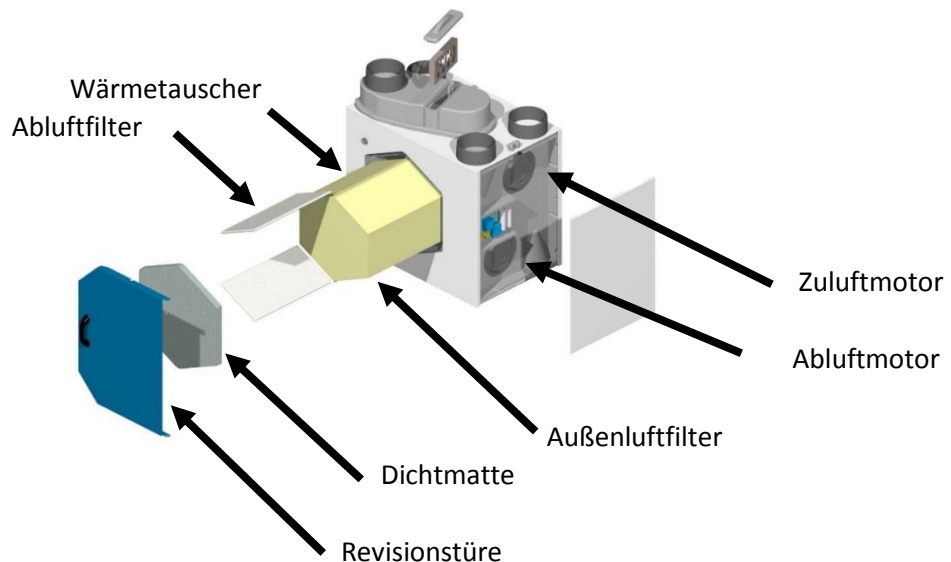
### 7.2. Ausschalten für Wartungs- und Servicearbeiten

Um Wartungs- und Servicearbeiten durchführen zu können, schalten Sie das Lüftungsgerät aus und trennen Sie die Anlage vollständig von der Stromversorgung - Sicherung ausschalten.

## 8. Reinigungs- und Wartungsplan

Außenluft:	alle 3 Monate
Abluftfilter:	alle 3 Monate
Bypass Filter:	im Sommer alle 3 Monate
Wärmetauscher:	alle 2 Jahre mit lauwarmen Wasser ausspülen
Kondensat Wanne:	jährlich mit lauwarmen Wasser reinigen
Luftrein- und Luftauslass:	jährlich reinigen

Die angegebenen Reinigungsintervalle sind Richtwerte. Sie können entsprechend der Betriebsdauer und der Leistungsstufe variieren.



### 8.1.1. Filterwechsel

Bei allen Arbeiten beachten Sie die Warn- und Sicherheitshinweise!

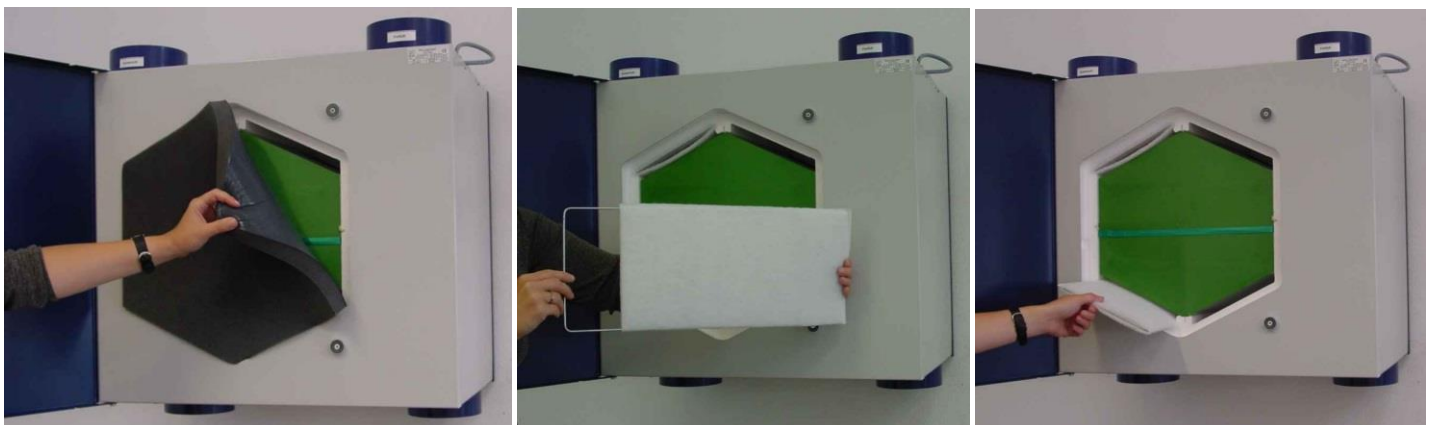
Öffnen Sie die Revisionstüre am Gerät und entnehmen die schwarze Dichtmatte.

Die Filter inklusive Rahmen können nun aus dem Gerät gezogen werden. Die verschmutzten Filter sind als Taschen ausgeführt und werden vom Drahrahmen gezogen. Bitte entsorgen Sie die alten Filter ordnungsgemäß über den Hausmüll. Ein Absaugen oder Waschen der Filter beschädigt das Filtergewebe. Hierdurch kann das Gewebe keine Schmutzpartikel mehr aufnehmen und führt daher zum Verlust der Garantie. Stecken Sie den neuen Filter auf den Rahmen und schieben die Filtertasche in das Gerät. Ein Betrieb des Lüftungsgerätes ohne Filter ist nicht zulässig und der Garantieanspruch erlischt. Ohne Filter kann es zu Beschädigungen am Wärmetauscher und an den Motoren kommen.

Im Anschluss an die Wartung setzen Sie die schwarze Dichtmatte mit der glatten Fläche Richtung grünen Wärmetauscher wieder ein und schließen die Revisionstüre.

Zum Wechseln des Bypass Filters die Abdeckung in der Mitte des Bypasses entfernen und den Filter entnehmen. Bitte entsorgen Sie die alten Filter ordnungsgemäß über den Hausmüll.

Den neuen Filter einsetzen und die Abdeckung wieder aufsetzen.





### 8.1.2 Ersatzfilter bestellen

Die Ersatzfilter sind unter folgenden Artikelnummern und Adresse zu bestellen.

1 Satz Filter                Art.: Nr. 98 029 47

1 Filter für Bypass        Art.: Nr. 98 029 46

### 8.2. Reinigung Wärmetauscher

Bei allen Arbeiten beachten Sie die Warn- und Sicherheitshinweise!

Es wird empfohlen, den Kreuz-Gegenstromtauscher etwa alle zwei Jahre auf Sauberkeit zu überprüfen.

Öffnen Sie die Revisionstüre am Gerät und entnehmen die schwarze Dichtmatte.

Nun können Sie den Wärmetauscher an dem grünen Band herausziehen. Achten Sie dabei auf die untere und obere Führungsnut. Die Lamellen des Wärmetauschers dürfen nicht beschädigt werden. Anschließend kann er mit warmen (<math><50\text{ C}^\circ</math>) Wasser und leichtem Sprühstrahl gereinigt werden. Am besten ist dies in der Badewanne mittels Duschkopf möglich. Nach dem Reinigen den Wärmetauscher gründlich abtropfen lassen und vor dem Einbau darauf achten, dass im Kreuz-Gegenstromtauscher keine Feuchtigkeit zurückbleibt.



Nun den Wärmetauscher wieder vorsichtig in das Gerät einschieben. Hierbei besonders auf die obere und untere Führungsnut achten. Im Anschluss an die Reinigungsarbeit setzen Sie die schwarze Dichtmatte mit der glatten Fläche Richtung grünen Wärmetauscher wieder ein und schließen die Revisionstüre.

### 8.3. Kondensat Wanne und Ablauf

Bei allen Arbeiten beachten Sie die Warn- und Sicherheitshinweise!

Öffnen Sie die Revisionstüre am Gerät und entnehmen die schwarze Dichtmatte.

Nun können Sie den Wärmetauscher an dem grünen Band herausziehen. Achten Sie dabei auf die untere und obere Führungsnut. Die Lamellen des Wärmetauschers dürfen nicht beschädigt werden.

Das Kondenswasser muss frei aus dem Gerät ablaufen können. Daher bei Wartungsmaßnahmen, z.B. im Herbst vor Beginn der Heizperiode, sicherstellen, dass der Kondensat Ablauf in der Bodenwanne nicht verstopft ist. Dies kann durch Eingießen von Wasser in die Wanne überprüft werden. Hierbei darf kein Wasser in elektrische Teile gelangen.

Bei der Wartung, sollte auch das Geräteinnere generell auf Sauberkeit überprüft werden. Verschmutzungen mit Staubsauger, Pinsel, feuchtem Tuch o.ä. entfernen. Es ist streng untersagt, Wasser in elektrische Geräte eindringen zu lassen.

#### 8.4. Außenanschlüsse

Bei allen Arbeiten beachten Sie die Warn- und Sicherheitshinweise!

Die Luftein- und Luftauslässe sind jährlich von Laub, Schmutz oder ähnlichem zu säubern. Beachten Sie hierzu auch die Anleitung der entsprechenden Bauteile.

## 9. Gewährleistung

#### Umfang:

Für elektrische und die übrigen Bauteile beträgt die Gewährleistung zwei Jahre.

#### Voraussetzungen:

Für Ansprüche aus der Gewährleistung gelten die gesetzlichen Vorschriften sowie zusätzlich folgende Bedingungen:

- die Inbetriebnahme der Anlage ist durch unseren Werkskundendienst oder eine autorisierte Fachfirma erfolgt.
- die Gewährleistung beginnt ab Lieferdatum.
- die Lüftungsanlage wird gemäß den Vorgaben dieser Bedienungsanleitung betrieben.
- die Lüftungsanlage wurde gemäß den Vorgaben dieser Bedienungsanleitung und den entsprechenden Vorschriften und Regeln der Technik sowie entsprechenden Schemen installiert.
- Die Wartungsintervalle wurden eingehalten.

#### Gewährleistungsausschluss:

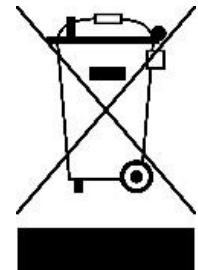
- ausgeschlossen sind Schäden, die durch unsachgemäße Bedienung der Anlage entstanden sind.
- ausgeschlossen sind Schäden, die durch Naturgewalten oder Katastrophen entstanden sind (Brände, Wasserschäden, Überspannung etc.).
- ausgeschlossen sind Verbrauchsmaterialien wie Filter, etc.
- ausgeschlossen sind Schäden, die durch den nicht bestimmungsgemäßen Gebrauch entstanden sind.

## 10. Entsorgung

Nach Ablauf seiner Lebenszeit muss die Wärmerückgewinnungsanlage und seine Komponenten ordnungsgemäß und umweltgerecht entsorgt werden.

Die Verkleidung sowie alle anderen Stahl- oder Stahlblechteile ohne weitere Zusätze können verschrottet werden. Elektrische Anlagenteile und Antriebe, die wiederverwertbares Material enthalten, sollten über die örtlichen Wertstoffhöfe entsorgt werden.

Die Entsorgung des Systems muss über die Entsorgung von Elektronikprodukten gemäß der EU-Richtlinie-WEEE (Waste Electrical and Electronic Equipment) erfolgen.



## 11. Konformitätserklärung

## 12. Funktionsstörungen

Störung	Ursache	Maßnahme
In die Wohnung gelangt kalte Außenluft	<ul style="list-style-type: none"> <li>• Die Luft kühlt in Dachbodenkanälen ab</li> <li>• Der Wärmetauscher ist vereist, so dass die Abluft die Außenluft nicht anwärmen kann</li> <li>• Die Grundlüftungsstufe ist nicht eingestellt worden</li> </ul>	<ul style="list-style-type: none"> <li>• Isolierung der Dachbodenkanäle überprüfen</li> <li>• Wärmetauscher durch abschalten des Gerätes und Öffnen der Revisionstüre abtauen</li> <li>• Filter und Wärmetauscher auf Sauberkeit überprüfen</li> </ul>
Gerät nicht in Betrieb, Ventilatoren arbeiten nicht	<ul style="list-style-type: none"> <li>• Keine Netzspannung; Sicherung evtl. durchgebrannt</li> <li>• Die als Schutz der Elektronik dienende Glaspatronensicherung im Gerät (auf der Hauptplatine hinter der Abdeckung) ist evtl. durchgebrannt</li> <li>• Gerät ist in der Frostperiode länger gestanden</li> <li>• Die Raumtemperatur ist &lt; 8°C</li> </ul>	<ul style="list-style-type: none"> <li>• Sicherung kontrollieren</li> <li>• Gegebenenfalls Wartungsfirma verständigen (z.B. Glaspatronensicherung überprüfen)</li> <li>• Gerät öffnen und warten bis es sich erwärmt hat</li> <li>• Die Räumlichkeiten ausreichend aufheizen</li> </ul>
Gerät reagiert nicht auf Eingaben an der Regelung	<ul style="list-style-type: none"> <li>• Verkabelung zum Touch-Display fehlerhaft</li> <li>• Stufenschaltung fehlerhaft verkabelt</li> <li>• Sicherung evtl. durchgebrannt</li> </ul>	<ul style="list-style-type: none"> <li>• Sicherung kontrollieren</li> <li>• Gerät vom Netz trennen, 30 Sek. warten anschließend Stromversorgung anschalten,</li> <li>• Fehler nicht behoben, Wartungsfirma verständigen</li> </ul>
Gerät reagiert nicht auf den Stufenschalter	<ul style="list-style-type: none"> <li>• Das Gerät ist noch im Auslieferungszustand und nicht auf Stufensteuerung umgebaut</li> </ul>	<ul style="list-style-type: none"> <li>• Siehe in der Anleitung Punkt 5.2</li> </ul>
Kondenswasser tritt aus	<ul style="list-style-type: none"> <li>• Der Kondensatstutzen ist beschädigt</li> </ul>	<ul style="list-style-type: none"> <li>• Kontrolle der Kondensatwanne, Wartungsfirma verständigen</li> </ul>
Abweichende Luftmengen bei Zu- und Abluft	<ul style="list-style-type: none"> <li>• Die Luftmengen wurden bei Inbetriebnahme nicht passend eingestellt</li> <li>• Das Gerät befindet sich während der Frostperiode in der Enteisung des Wärmetauschers</li> <li>• Die Filter sind zu stark verschmutzt</li> <li>• Der Luftansaug bzw. Luftauslass ist verschmutzt</li> </ul>	<ul style="list-style-type: none"> <li>• Zur Einstellung informieren sie Ihre Wartungsfirma</li> <li>• Siehe Punkt 3.4</li> <li>• Lesen sie die Wartungsanleitung in Abschnitt 8</li> </ul>

## 13. Notizen

---



---



---



---



---



---



---