

HF 3415 3415

Rückspülfilter mit automatischem Entlüftungssystem für Heizungsanlagen



Anwendungsbereich

Der SYR Heizungsfilter HF 3415 wird in Warmwasserheizungskreisläufen nach DIN EN 12828, zur Filtration, Entschlammung Magnetabscheidung und Entgasung eingesetzt. Grob- und feinkörnige Verunreinigungen (z.B. Rostschlämme), die zu Funktionsstörungen an Kontroll- und Regelorganen

führen können, entfernt die leistungsfähige Filterkombination ebenso wie störende und korrosive Gase (z.B. Stickstoff, Sauerstoff). Zur Montage in die Rohrleitung dient der im Zubehör aufgeführte SYR Heizungsfilter-Kreuzflansch.

Ausführung

Der SYR Heizungsfilter besteht aus einer Gehäusekammer mit einem Rückspülfilter und ist mit einem selbsttätig arbeitenden Luftabscheider inkl. Entgasungsventil und

einem Magnetabscheider ausgerüstet. Innensechskantschrauben mit passendem Montageschlüssel für die Flanschmontage sind im Lieferumfang enthalten.

HF 3415 3415

Werkstoffe

Gehäuse sowie Innenteile, Absperrung und Dichtung sind aus einer hochwertiger, bleiarmer Messing-Legierung bzw. rostfreiem Stahl oder gummielastischem Kunststoff

(heißwasser- und alterungsbeständig) gefertigt. Zusätzlich ist der Heizungsfilter mit einer Wärmedämmschale versehen.

Einbau

Das Gehäuse des Heizungsfilters wird grundsätzlich in senkrechter Lage in die Vor- oder Rücklaufleitung eingebaut. Der Raum für die Installation muss trocken und frostfrei sein. Um die reibungslose Rückspülung zu gewährleisten, gilt es unterhalb des Heizungsfilters mindestens 400 mm Freiraum einzuhalten. Der zum Einbau benötig-

te Kreuzflansch erlaubt den Anschluss einer manuellen oder automatischen Heizungsbefüllung. Wir empfehlen die Montage der komfortablen automatischen FüllCombi BA Typ 6628. Die Installation ist so auszuführen, dass eine Stagnation vermieden wird (Zuleitung max. 10 x DN).

Technische Daten

Medium:	Heizungswasser
Betriebsdruck:	max. 10 bar
Betriebstemperatur:	max. 110 °C
Einbaulage:	Hauptachse senkrecht
Durchflussleistung/ Druckverlust:	DN 20 - 32: 2 m ³ /h, 0,1 bar
Kvs-Wert:	8,5
Mindestdruck zur Rückspülung:	1,5 bar
Werks-Nr.:	3415.00.000

Montage

Der Einbau erfolgt mit dem separat zu bestellenden Kreuzflansch. Er ist sowohl für waagerechte als auch für senkrechte Rohrleitungen geeignet. Unter Beachtung

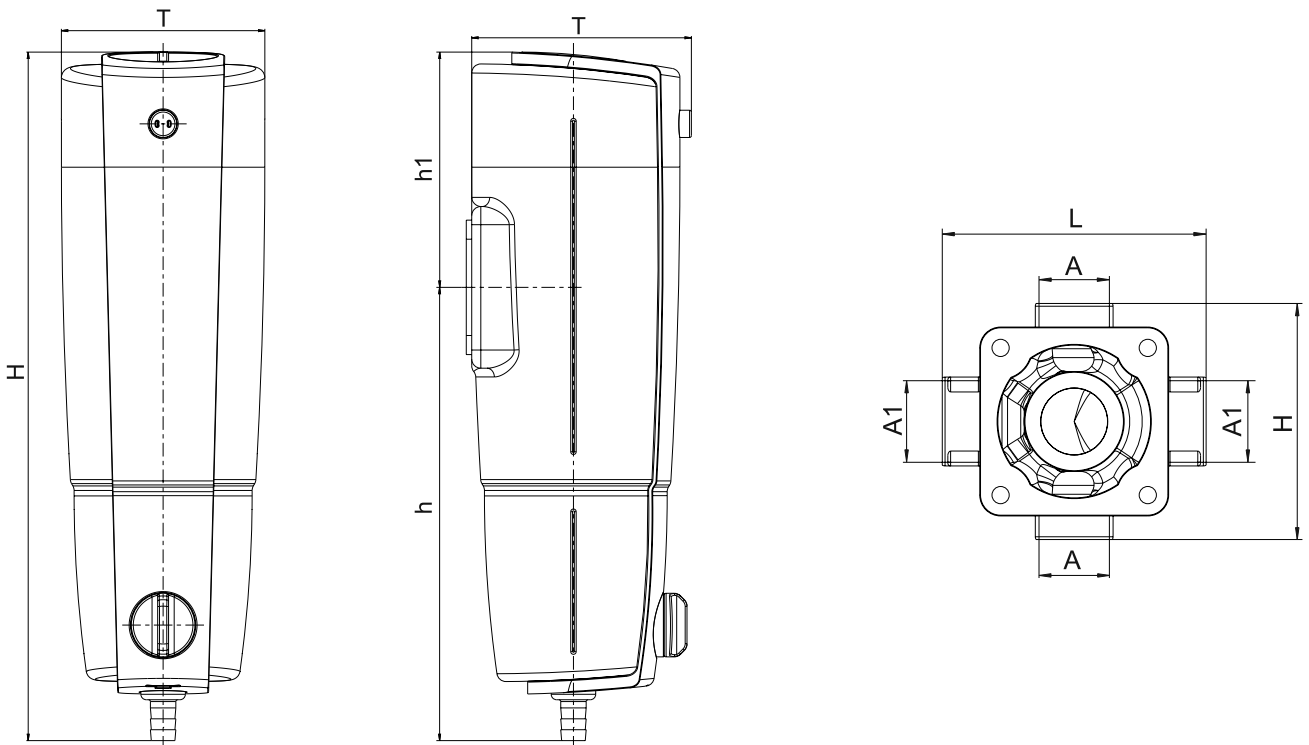
der Fließrichtung wird der Kreuzflansch spannungsfrei in die Rohrleitung installiert. Die Flanschfläche muss vertikal ausgerichtet sein.

Wartung

Je nach Verschmutzungsgrad sollte der Heizungsfilter in regelmäßigen Zyklen zurückgespült werden. Das Rückspülwasser (3 Liter) sollte mit einem geeigneten Schlauch abgeleitet oder in einem Eimer aufgefangen werden. Für den Rückspülvorgang muss

ein normengerechter Trinkwasseranschluss am Kreuzflansch hergestellt sein, damit der Filter während der Rückspülung von oben nach unten abgespült werden können. ie Rückspülung kann mit der Rückspülautomatik RSA 2316.00.081 automatisiert werden.

HF 3415 3415



Kreuzflansch gehört nicht zum Lieferumfang

Baumaße Filter	H (mm)	379		
	h (mm)	249,5		
	h1 (mm)	129,5		
	B (mm)	112		
	T (mm)	121		
Baumaße Flansch		DN 20	DN 25	DN 32
	A	Rp 1/2"	Rp 1/2"	Rp 1/2"
	A1	Rp 3/4"	Rp 1"	Rp 1 1/4"
	H (mm)	95	100	108
	L (mm)	85	85	85

Zubehör:

Kreuzflansch DN 20:	3415.20.000
Kreuzflansch DN 25:	3415.25.000
Kreuzflansch DN 32:	3415.32.000
FüllCombi BA DN 20:	6628.20.000
FüllCombi BA Plus DN 20:	6628.20.005

HF 3415 3415

Bauteile / Bestellnummern

①
Entlüfter, komplett
3415.00.900

