

## Datenblatt

Best.-Nr. und Preise: siehe Preisliste



### **VITODENS 200-W** Typ B2HA

**Gas-Brennwert-Wandgerät,**  
mit modulierendem MatriX-Zylinderbrenner für Erd- und Flüssiggas  
für raumluftunabhängigen und raumluftabhängigen Betrieb

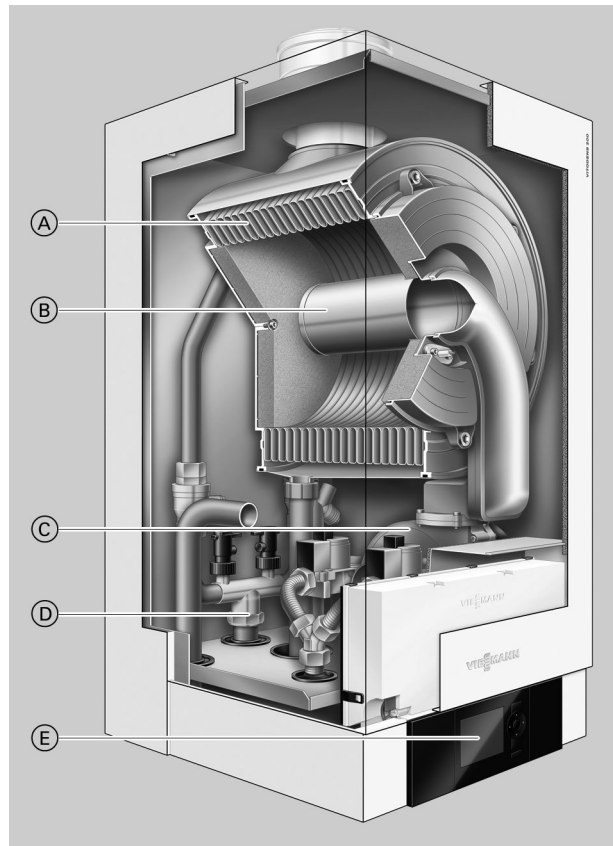
## Produktbeschreibung

Vitodens 200-W, 49 bis 60 kW



- Ⓐ Innox-Radial-Heizflächen aus Edelstahl Rostfrei - für hohe Betriebssicherheit bei langer Nutzungsdauer. Große Wärmeleistung auf kleinstem Raum
- Ⓑ Modulierender Matrix-Zylinderbrenner für extrem niedrige Schadstoff-Emissionen und leise Betriebsweise
- Ⓒ Drehzahlgeregeltes Verbrennungsluftgebläse für geräuscharmen und stromsparenden Betrieb
- Ⓓ Gas- und Wasseranschlüsse
- Ⓔ Digitale Kesselkreisregelung

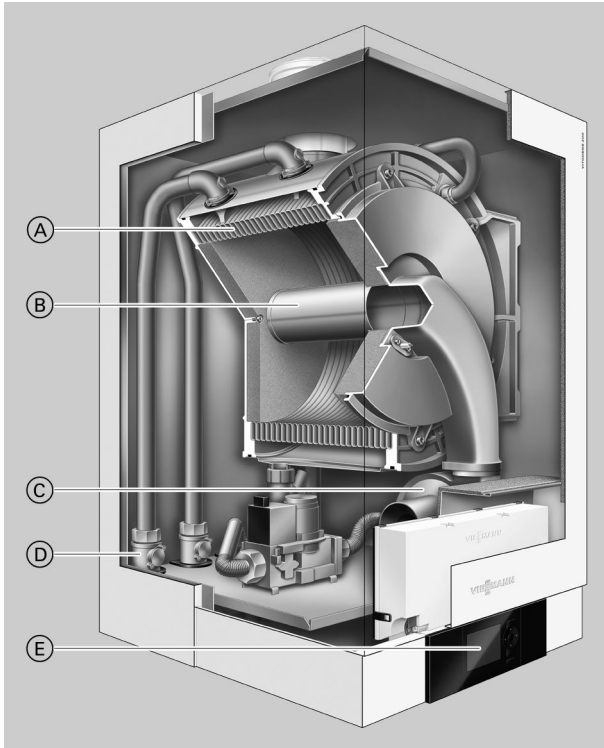
Vitodens 200-W, 80 bis 99 kW



- Ⓐ Innox-Radial-Heizflächen aus Edelstahl Rostfrei - für hohe Betriebssicherheit bei langer Nutzungsdauer. Große Wärmeleistung auf kleinstem Raum
- Ⓑ Modulierender Matrix-Zylinderbrenner für extrem niedrige Schadstoff-Emissionen und leise Betriebsweise
- Ⓒ Drehzahlgeregeltes Verbrennungsluftgebläse für geräuscharmen und stromsparenden Betrieb
- Ⓓ Gas- und Wasseranschlüsse
- Ⓔ Digitale Kesselkreisregelung

## Produktbeschreibung (Fortsetzung)

### Vitodens 200-W, 120 bis 150 kW



- (A) Inox-Radial-Heizflächen aus Edelstahl Rostfrei - für hohe Betriebssicherheit bei langer Nutzungsdauer. Große Wärmeleistung auf kleinstem Raum.
- (B) Modulierender Matrix-Zylinderbrenner für extrem niedrige Schadstoff-Emissionen und leise Betriebsweise
- (C) Drehzahlgeregeltes Verbrennungsluftgebläse für geräuscharmen und stromsparenden Betrieb
- (D) Gas- und Wasseranschlüsse
- (E) Digitale Kesselkreisregelung

#### Produktinformation

Die Brennwert-Wandgeräte Vitodens 200-W bis 150 kW sind für den Einsatz in Mehrfamilienhäusern, gewerblichen Bauten und öffentlichen Einrichtungen bestens geeignet. Hier bietet der Vitodens 200-W kostengünstige und platz sparende Lösungen – als Einzelgeräte bis 150 kW oder in Kaskadenschaltung mit bis zu 6 Heizkesseln und einer Heizleistung bis 594 kW.

Die Inox-Radial-Heizfläche aus Edelstahl Rostfrei bietet hohe Leistung auf kleinstem Raum. Damit ist ein besonders effizienter Betrieb mit einem Norm-Nutzungsgrad bis 98 % ( $H_s$ ) möglich.

Die Vitotronic 300-K Kaskadenregelung schaltet bis zu 6 Vitodens 200-W zu einer Heizzentrale zusammen. Dabei wird die Leistung der Heizkessel automatisch dem Wärmebedarf angepasst. Das bedeutet: Je nach Wärmebedarf arbeitet nur ein Heizkessel modulierend oder es arbeiten alle 6 Heizkessel.

Für den Bau von Kaskadenanlagen wird die komplette, aufeinander abgestimmte Systemtechnik angeboten: Regelung, komplett wärme-gedämmte hydraulische Kaskaden und Abgassammelführungen.

#### Anwendungsempfehlungen

Große Heizleistung in einem kompakten, übersichtlichen Wandgerät, geeignet für folgende Einsatzbereiche:

- Anlagen mit wenigen großen Verbrauchern, wie z. B. Lufterhitzer in Supermärkten/Einkaufsmärkten, Werkstätten und Industriehallen, Gärtnereien, Garagen sowie Anlagen zur Trinkwassererwärmung
- Anlagen mit mehreren Heizkreisen für Fußboden- und/oder statische Heizflächen in Mehrfamilienhäusern, Zentralen für Reihenhäuseranlagen, Büro- und Verwaltungsgebäuden - insbesondere als Dachheizzentralen geeignet
- Beheizung von öffentlichen Gebäuden, wie Turn- und Mehrzweckhallen, Schulen, Kindergärten
- Geeignet sowohl für den Einbau in Aufstellräumen im Keller, in der Etage als auch unter dem Dach.

#### Vorteile auf einen Blick

- Kaskadenschaltung mit bis zu 6 Heizkesseln bei einer Nenn-Wärmeleistung bis 594 kW möglich
- Norm-Nutzungsgrad: bis 98 % ( $H_s$ )
- Langlebig und effizient durch Inox-Radial-Wärmetauscher
- Modulierender Matrix-Zylinderbrenner mit hoher Nutzungsdauer durch Edelstahl-Matrix-Gewebe – unempfindlich bei hoher Temperaturbelastung
- Einfach zu bedienende Vitotronic Regelung mit Klartext- und Grafikanzeige
- Lambda Pro Control Verbrennungsregelung für alle Gasarten – Gebühreneinsparung durch Verlängerung der Überprüfungsintervalle auf 3 Jahre
- Leiser Betrieb durch niedrige Gebläsedrehzahl

#### Auslieferungszustand

Gas-Brennwert-Wandgerät mit Inox-Radial-Heizfläche, modulierendem Matrix-Zylinderbrenner für Erd- und Flüssiggas nach DVGW-Arbeitsblatt G260 und Wandhalterung.

Anschlussfertig verrohrt und verdrahtet. Farbe der epoxidharzbeschichteten Verkleidung: weiß.

Separat verpackt:

Vitotronic 100 für angehobenen Betrieb  
oder

Vitotronic 200 für witterungsgeführten Betrieb.

Vorgerichtet für Betrieb mit Erdgas. Eine Umstellung innerhalb der Gasgruppen E/LL ist nicht erforderlich. Die Umstellung auf Flüssiggas erfolgt am Gaskombiregler (kein Umstellungsatz erforderlich).

#### Mehrkeselanlagen

Mehrkeselanlagen für raumluftabhängigen Betrieb mit 2, 3, 4, 5 oder 6 Heizkesseln.

#### Reihenaufstellung mit Montagehilfe (Wandmontage)

Bestehend aus:

- Kaskadenmodul für jeden Heizkessel mit:
  - Hocheffizienz Umwälzpumpe
  - Kugelhähnen
  - Füll- und Entleerungshahn
  - Gasabsperrhahn
  - Sicherheitsventil
  - Wärmedämmung
- Witterungsgeführter, digitaler Kaskaden- und Heizkreisregelung Vitotronic 300-K
- Kommunikationsmodul Kaskade für jeden Heizkessel
- Montagehilfe

## Produktbeschreibung (Fortsetzung)

### Reihen- und Blockaufstellung mit Montagegestell

Bestehend aus:

- Kaskadenmodul für jeden Heizkessel mit:
  - Hocheffizienz Umwälzpumpe
  - Kugelhähnen
  - Füll- und Entleerungshahn
  - Gasabsperrhahn
  - Sicherheitsventil
  - Wärmedämmung
- Witterungsgeführter, digitaler Kaskaden- und Heizkreisregelung Vitotronic 300-K

- Kommunikationsmodul Kaskade für jeden Heizkessel
- Montagegestell

### Hinweis

*Umwälzpumpen für Heizkreise und zur Speicherbeheizung sind separat zu bestellen.*

### Geprüfte Qualität



CE-Kennzeichnung entsprechend bestehenden EG-Richtlinien



Qualitätsmarke der ÖVGW für Erzeugnisse des Gas- und Wasserfachs

Erfüllt die Grenzwerte des Umweltzeichens „Blauer Engel“ nach RAL UZ 61.

## Technische Daten zum Vitodens 200-W, 49 und 60 kW

Gas-Heizkessel, Bauart B und C, Kategorie II <sub>2N3P</sub>		Gas-Brennwertheizgerät	
<b>Nenn-Wärmeleistungsbereich bei Betrieb mit Erdgas</b>			
Angaben nach EN 15502-1			
– $T_V/T_R = 50/30$ °C	kW	12,0 bis 49,0	12,0 bis 60,0
– $T_V/T_R = 80/60$ °C	kW	10,9 bis 45,0	10,9 bis 55,2
<b>Nenn-Wärmeleistungsbereich bei Betrieb mit Flüssiggas P</b>			
Angaben nach EN 15502-1			
– $T_V/T_R = 50/30$ °C	kW	17,0 bis 49,0	17,0 bis 60,0
– $T_V/T_R = 80/60$ °C	kW	15,5 bis 45,0	15,5 bis 55,2
<b>Nenn-Wärmebelastung</b>			
– Bei Betrieb mit Erdgas	kW	11,2 bis 45,7	11,2 bis 56,2
– Bei Betrieb mit Flüssiggas P	kW	16,1 bis 45,7	16,1 bis 56,2
<b>Typ</b>		B2HA	B2HA
<b>Produkt-ID-Nummer</b>		CE-0085CN0050	
<b>Schutzart</b>		IP X4 gemäß EN 60529	
<b>Gasanschlussdruck</b>			
– Erdgas	mbar	20	20
	kPa	2	2
– Flüssiggas	mbar	50	50
	kPa	5	5
<b>Max. zul. Gasanschlussdruck<sup>*1</sup></b>			
– Erdgas	mbar	25,0	25,0
	kPa	2,5	2,5
– Flüssiggas	mbar	57,5	57,5
	kPa	5,75	5,75
<b>Schall-Leistungspegel</b> (Angaben nach EN ISO 15036-1)			
– Teillast	dB(A)	39	39
– Nenn-Wärmeleistung	dB(A)	58	67
<b>Elektr. Leistungsaufnahme</b> (im Auslieferungszustand)			
	W	62	115
<b>Gewicht</b>			
	kg	65	65
<b>Inhalt Wärmetauscher</b>			
	l	7,0	7,0
<b>Max. Vorlauftemperatur</b>			
	°C	76	76
<b>Max. Volumenstrom</b>			
Grenzwert für Einsatz einer hydr. Entkopplung			
	l/h	3500	3500
<b>Nenn-Umlaufwassermenge</b> bei $T_V/T_R = 80/60$ °C			
	l/h	1748	2336
<b>Zul. Betriebsdruck</b>			
	bar	4	4
	MPa	0,4	0,4
<b>Abmessungen</b>			
– Länge	mm	380	380
– Breite	mm	480	480
– Höhe	mm	850	850
<b>Gasanschluss</b>			
	R	¾	¾
<b>Anschlusswerte</b> (bezogen auf die max. Belastung)			
– Erdgas E	m <sup>3</sup> /h	4,84	5,95
– Erdgas LL	m <sup>3</sup> /h	5,62	6,91
– Flüssiggas	kg/h	3,57	4,39

## Technische Daten zum Vitodens 200-W, 49 und 60 kW (Fortsetzung)

Gas-Heizkessel, Bauart B und C, Kategorie II <sub>2N3P</sub>		Gas-Brennwertheizgerät	
<b>Nenn-Wärmeleistungsbereich bei Betrieb mit Erdgas</b>			
<b>Angaben nach EN 15502-1</b>			
– $T_V/T_R = 50/30$ °C	kW	12,0 bis 49,0	12,0 bis 60,0
– $T_V/T_R = 80/60$ °C	kW	10,9 bis 45,0	10,9 bis 55,2
<b>Abgaskennwerte<sup>*2</sup></b>			
Abgaswertegruppe nach G 635/G 636		G <sub>52</sub> /G <sub>51</sub>	G <sub>52</sub> /G <sub>51</sub>
Temperatur (bei Rücklauf­temperatur von 30 °C)			
– Nenn-Wärmeleistung	°C	62	66
– Teillast	°C	39	39
Temperatur (bei Rücklauf­temperatur von 60 °C)		°C	
		75	80
<b>Massestrom</b>			
Erdgas			
– Nenn-Wärmeleistung	kg/h	78	104
– Teillast	kg/h	30	30
Flüssiggas			
– Nenn-Wärmeleistung	kg/h	74	99
– Teillast	kg/h	28	28
Verfügbarer Förderdruck <sup>*9</sup>	Pa	250	250
	mbar	2,5	2,5
<b>Max. Kondenswassermenge</b>			
– Nach DWA-A 251	l/h	6,3	8,4
<b>Kondenswasseranschluss (Schlauchtülle)</b>	Ø mm	20-24	20-24
<b>Abgasanschluss</b>	Ø mm	80	80
<b>Zuluftanschluss</b>	Ø mm	125	125
<b>Norm-Nutzungsgrad bei</b>			
– $T_V/T_R = 40/30$ °C	%	bis 98 (H <sub>s</sub> )	
<b>Energieeffizienzklasse</b>		A	A

### Mehrkesselanlagen

Angaben zu Mehrkesselanlagen siehe Planungsanleitung.

<sup>\*2</sup> Rechenwerte zur Auslegung der Abgasanlage nach EN 13384.

Abgastemperaturen als gemessene Bruttowerte bei 20 °C Verbrennungslufttemperatur.

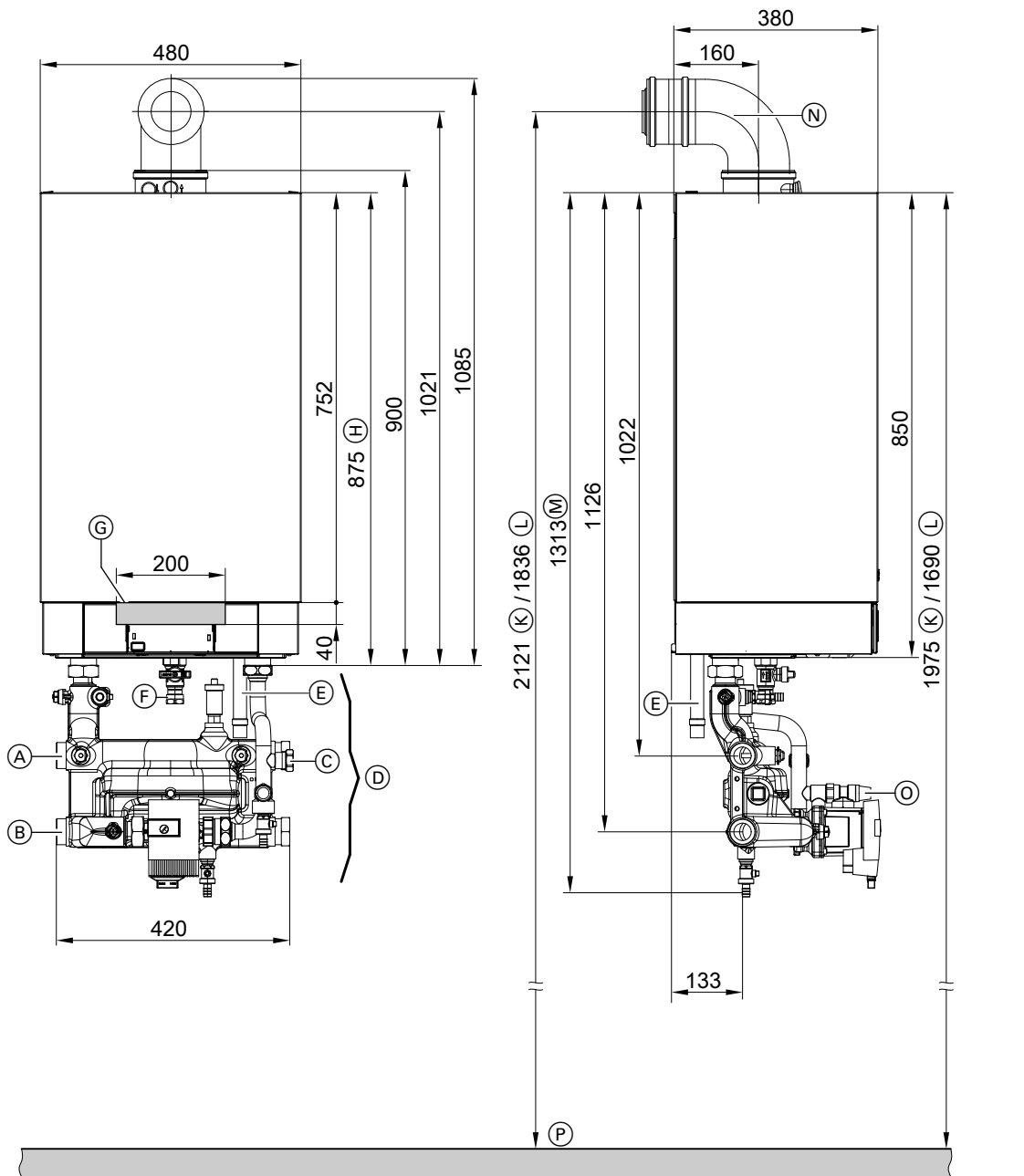
Die Abgastemperatur bei Rücklauf­temperatur von 30 °C ist maßgeblich zur Auslegung der Abgasanlage.

Die Abgastemperatur bei Rücklauf­temperatur von 60 °C dient zur Bestimmung des Einsatzbereichs von Abgasleitungen mit maximal zulässigen Betriebstemperaturen.

<sup>\*9</sup> CH: Verfügbarer Förderdruck 200 Pa ; 2,0 mbar

## Technische Daten zum Vitodens 200-W, 49 und 60 kW (Fortsetzung)

Mit Anschluss-Set Heizkreis mit hydraulischer Weiche



- (A) Heizungsanlauf G 1½ (Außengewinde) (Anschluss links oder rechts möglich)
- (B) Heizungsrücklauf G 1½ (Außengewinde) (Anschluss links oder rechts möglich)
- (C) Anschluss Ausdehnungsgefäß G 1 (Außengewinde)
- (D) Anschluss-Set Heizkreis mit integrierter hydraulischer Weiche, dargestellt ohne Wärmedämmung (Lieferumfang)
- (E) Kondenswasserablauf
- (F) Gasanschluss Rp ¾
- (G) Bereich zur Einführung der elektrischen Leitungen an der Rückseite

- (H) Ohne Anschluss-Sets
- (K) Empfohlenes Maß bei Einkesselanlage
- (L) Empfohlenes Maß bei Mehrkesselanlage
- (M) Mit Anschluss-Sets
- (N) AZ-Bogen (Zubehör)
- (O) Sicherheitsventil (PL/IT: Ohne Sicherheitsventil)
- (P) Oberkante Fertigfußboden

### Hinweis

- Das Anschluss-Set Heizkreis **muss** mitbestellt werden.
- Die erforderlichen elektrischen Versorgungsleitungen müssen bau-seits verlegt und im vorgegebenen Bereich in den Heizkessel eingeführt werden.

### Funktionsprinzip hydraulische Weiche

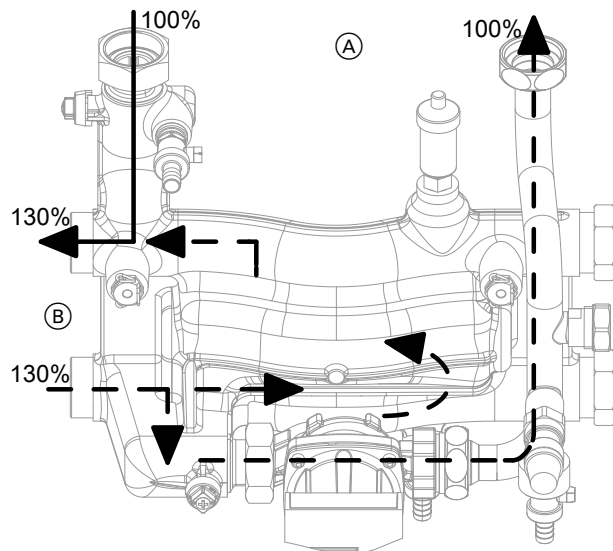
Die im Anschluss-Set Heizkreis integrierte hydraulische Weiche ist auf den max. im Gesamtsystem auftretenden Volumenstrom ausgelegt.

5368778

## Technische Daten zum Vitodens 200-W, 49 und 60 kW (Fortsetzung)

Bei Abgleich der hydraulischen Weiche den geräteseitigen Volumenstrom (V primär (A)) ca. 10 bis 30 % niedriger als den anlagenseitigen Volumenstrom (V sekundär (B)) einregulieren (Rücklaufabsenkung).

Die hydraulische Weiche entkoppelt den Wärmeerzeugerkreis (Kesselkreis) und die folgenden Heizkreise.



- (A) V primär
- (B) V sekundär

### Hocheffizienz-Umwälzpumpe im Anschluss-Set Heizkreis

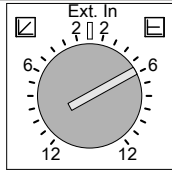


Die hocheffiziente Umwälzpumpe hat einen deutlich reduzierten Stromverbrauch gegenüber herkömmlichen Pumpen.

Durch die Anpassung der Förderleistung der Umwälzpumpe an die individuellen Anlagenbedingungen reduziert sich der Stromverbrauch der Heizungsanlage.

#### Umwälzpumpe VI PARA 25/1-11

<b>Nennspannung</b>	V~	230
<b>Leistungsaufnahme</b>		
– max.	W	140
– min.	W	8

### Funktion der primärseitigen Umwälzpumpe bei Inbetriebnahme anpassen

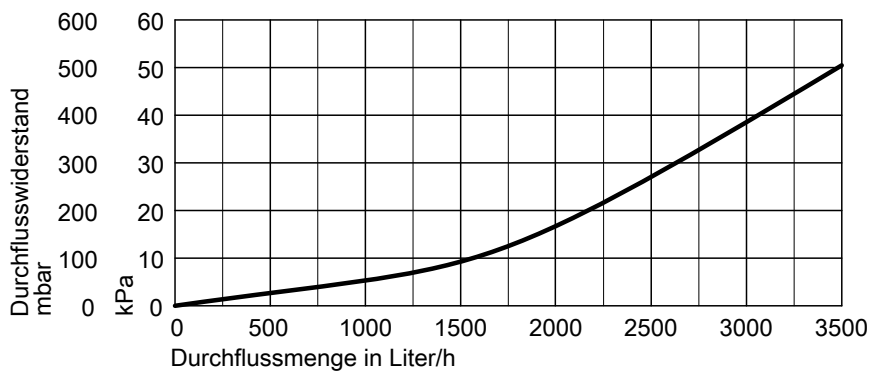
Hydraulischer Anschluss/Anschlussbedingungen	Einstellung an der Regelung Codieradresse/Gruppe	Einstellung an der Umwälzpumpe
Einkesselanlage Anschluss der Heizkreise mit Anschluss-Set mit integrierter hydraulischer Weiche Umwälzpumpe VI PARA 25/1-11	30:0/Kessel/2	 <p>Empfehlung bei <math>\Delta t = 15</math> K – 49 kW:  = <math>3 \pm 2,87</math> m<sup>3</sup>/h</p> <p>Empfehlung bei <math>\Delta t = 17</math> K – 60 kW:  = <math>4 \pm 3,37</math> m<sup>3</sup>/h</p>

### Heizwasserseitiger Durchflusswiderstand

Zur Auslegung einer Speicherladepumpe (bauseits).

Anschluss-Set Speicher-Wassererwärmer für die Einbindung des Speicher-Wassererwärmers vor der hydraulischen Weiche, siehe Zubehör.



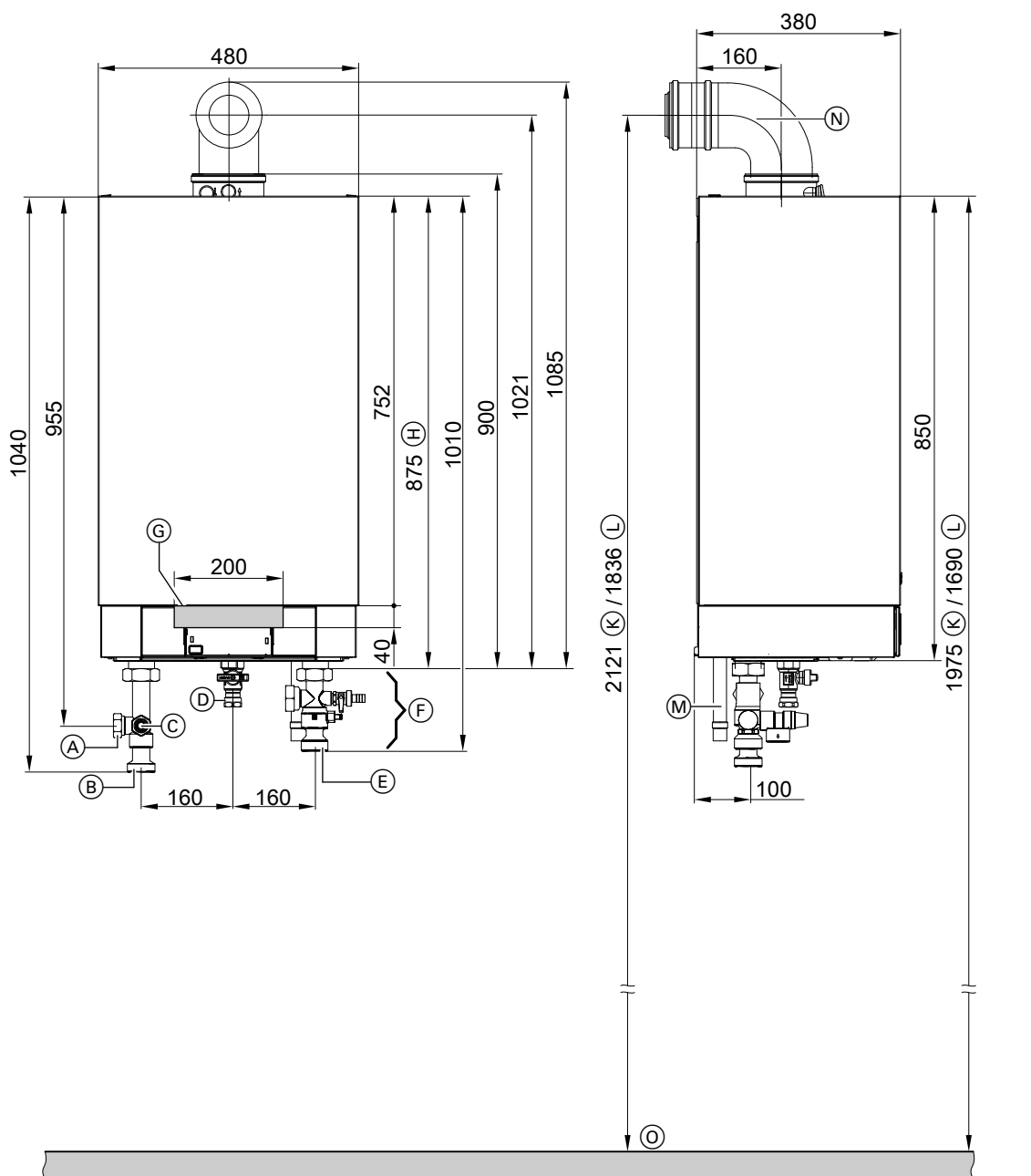


**Hinweis**

Bei Parallelbetrieb von Heizkreis- und Umwälzpumpe zur Speicherbeheizung (keine Warmwasser-Vorrangschaltung) empfehlen wir den Einbau des Trinkwasser-Speichers in die Sekundärseite der Heizungsanlage.

## Technische Daten zum Vitodens 200-W, 49 und 60 kW (Fortsetzung)

Mit Anschluss-Set Heizkreis für Kombination mit Systemtrennung oder Heizwasser-Pufferspeicher



- (A) Anschluss Ausdehnungsgefäß G 1 (Außengewinde)
- (B) Heizungsvorlauf G 1½ (Außengewinde)
- (C) Sicherheitsventil
- (D) Gasanschluss Rp ¾
- (E) Heizungsrücklauf G 1½ (Außengewinde)
- (F) Abschluss-Set Heizkreis
- (G) Bereich zur Einführung der elektrischen Leitungen an der Rückseite

- (H) Ohne Anschluss-Sets
- (K) Empfohlenes Maß bei Einkesselanlage
- (L) Empfohlenes Maß bei Mehrkesselanlage
- (M) Kondenswasserablauf
- (N) AZ-Bogen (Zubehör)
- (O) Oberkante Fertigfußboden

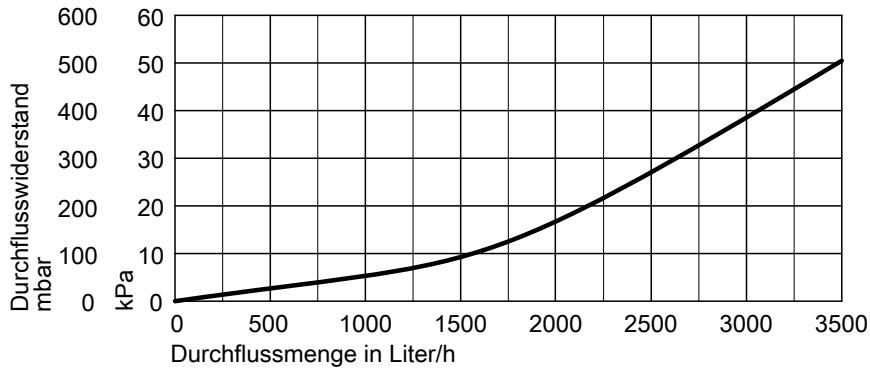
## Technische Daten zum Vitodens 200-W, 49 und 60 kW (Fortsetzung)

### Hinweis

- Das Anschluss-Set Heizkreis **muss** mitbestellt werden.
- Die erforderlichen elektrischen Versorgungsleitungen müssen bau-seits verlegt und im vorgegebenen Bereich in den Heizkessel ein-geführt werden.

### Heizwasserseitiger Durchflusswiderstand

Zur Auslegung einer Umwälzpumpe (Zubehör oder bauseits).

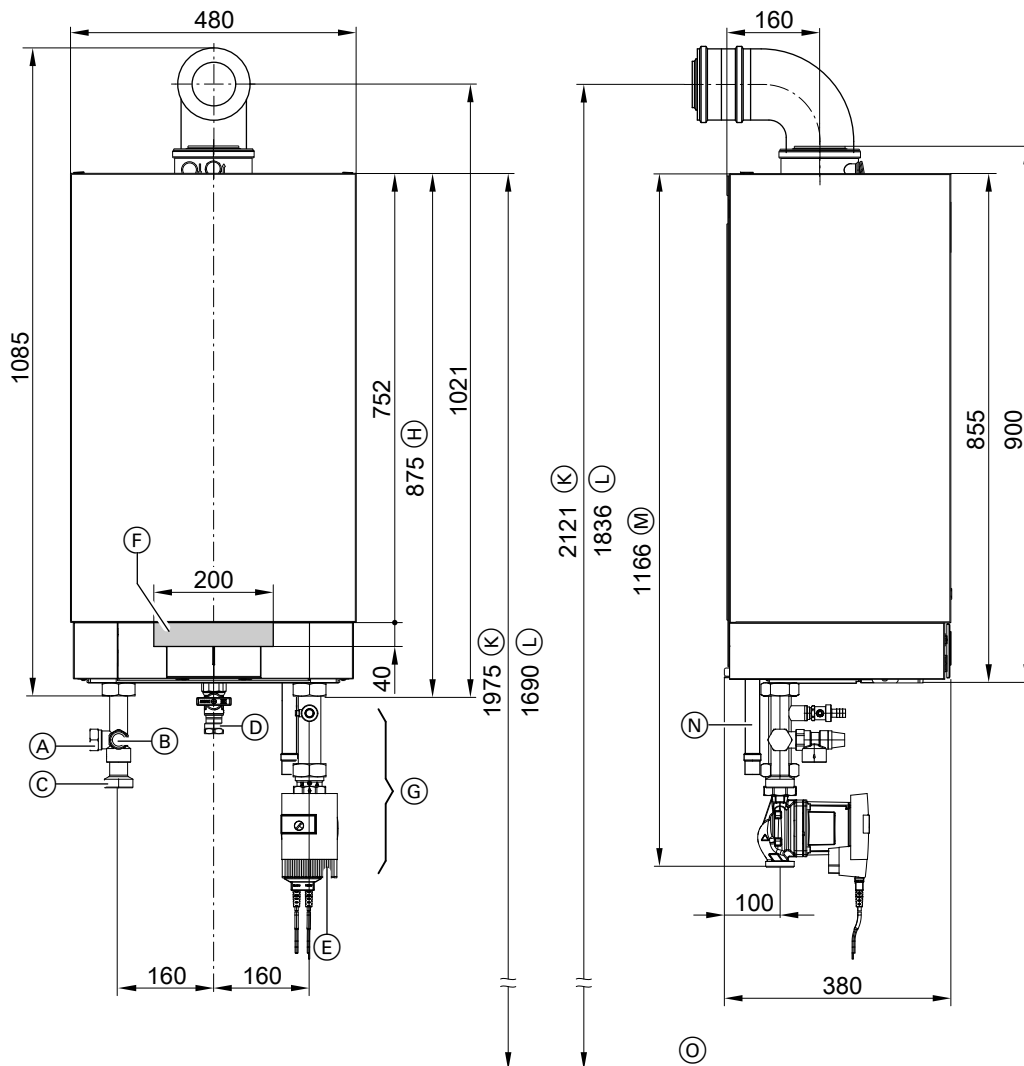


### Hinweis

Bei Parallelbetrieb von Heizkreis- und Umwälzpumpe zur Speicherbeheizung (keine Warmwasser-Vorrangschaltung) empfehlen wir den Einbau des Trinkwasser-Speichers in die Sekundärseite der Heizungsanlage.

## Technische Daten zum Vitodens 200-W, 49 und 60 kW (Fortsetzung)

Mit Anschluss-Set Heizkreis für Kombination mit Systemtrennung oder Heizwasser-Pufferspeicher



- (A) Anschluss Ausdehnungsgefäß G 1 (Außengewinde)
- (B) Sicherheitsventil
- (C) Heizungsanlauf G 1½ (Außengewinde)
- (D) Gasanschluss Rp ¾
- (E) Heizungsrücklauf G 1½ (Außengewinde)
- (F) Bereich zur Einführung der elektrischen Leitungen an der Rückseite

- (G) Anschluss-Set (Zubehör)
- (H) Ohne Anschluss-Set
- (K) Empfohlenes Maß bei Einkesselanlage
- (L) Empfohlenes Maß bei Mehrkesselanlage
- (M) Mit Anschluss-Set
- (N) Kondenswasserablauf
- (O) Oberkante Fertigfußboden

### Hinweis

- Das Anschluss-Set Heizkreis **muss** mitbestellt werden.
- Die erforderlichen elektrischen Versorgungsleitungen müssen bau-seits verlegt und im vorgegebenen Bereich in den Heizkessel eingeführt werden.

### Drehzahlgeregelte Hocheffizienz-Umwälzpumpe im Anschluss-Set Heizkreis (Zubehör)

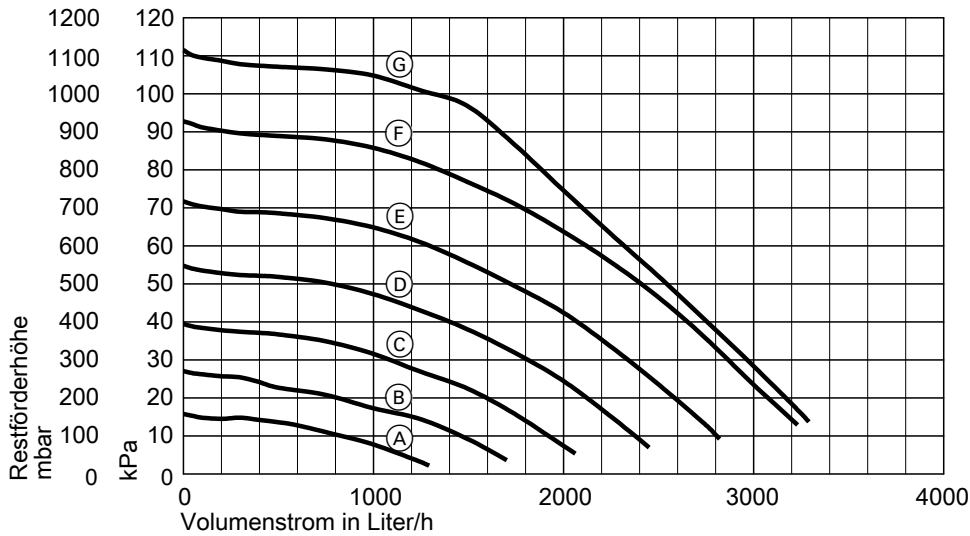
Die hocheffiziente Umwälzpumpe hat einen deutlich reduzierten Stromverbrauch gegenüber herkömmlichen Pumpen. Durch die Anpassung der Förderleistung der Umwälzpumpe an die individuellen Anlagenbedingungen reduziert sich der Stromverbrauch der Heizungsanlage.

#### Umwälzpumpe VI PARA 25/1-11

<b>Nennspannung</b>	V~	230
<b>Leistungsaufnahme</b>		
– max.	W	140
– min.	W	8

# Technische Daten zum Vitodens 200-W, 49 und 60 kW (Fortsetzung)

## Restförderhöhen der Umwälzpumpe



Kennlinie	Förderleistung Umwälzpumpe
A	40 %
B	50 %
C	60 %
D	70 %
E	80 %
F	90 %
G	100 %

### Funktion der Umwälzpumpe bei Inbetriebnahme anpassen

Hydraulischer Anschluss/Anschlussbedingungen	Einstellung an der Regelung Codieradresse/Gruppe	Einstellung an der Umwälzpumpe
Einkesselanlage mit: – Heizkreis ohne Mischer – Anschluss ohne hydraulische Weiche und ohne Heizwasser-Pufferspeicher	– Max. Pumpendrehzahl: E6: ... /Heizkreis – Min. Pumpendrehzahl: E7: ... /Heizkreis	Ext. In 
Einkesselanlage mit Anschluss der Heizkreise mit Heizwasser-Pufferspeicher	30:0/Kessel/2	  Empfehlung bei $\Delta t = 15\text{ K}$ – 49 kW:  = 2 $\approx$ 2,80 m <sup>3</sup> /h – 60 kW:  = 3 $\approx$ 3,44 m <sup>3</sup> /h
Mehrkesselanlage	30:0/Kessel/2	  Empfehlung bei $\Delta t = 15\text{ K}$ – 49 kW:  = 2 $\approx$ 2,80 m <sup>3</sup> /h – 60 kW:  = 3 $\approx$ 3,44 m <sup>3</sup> /h
Stufige Umwälzpumpe (bauseits)	30:0/Kessel/2	

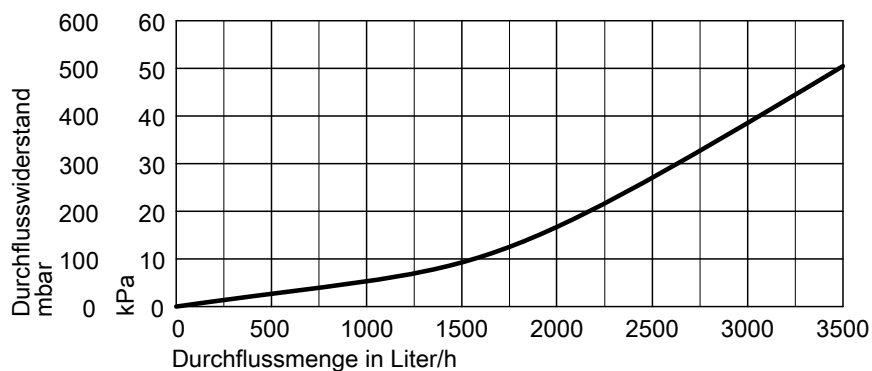
## Technische Daten zum Vitodens 200-W, 49 und 60 kW (Fortsetzung)

### Hinweis

Falls die Restförderhöhe der als Zubehör lieferbaren Umwälzpumpe nicht ausreicht, um die folgenden Anlagenwiderstände zu überwinden, bauseits eine zusätzliche externe Umwälzpumpe installieren. In diesem Fall muss entweder der Heizkreisanschluss mit integrierter hydraulischer Weiche, eine Systemtrennung oder ein Heizwasser-Pufferspeicher eingesetzt werden.

### Heizwasserseitiger Durchflusswiderstand

Zur Auslegung einer Umwälzpumpe (Zubehör oder bauseits)



### Hinweis

Bei Parallelbetrieb von Heizkreis- und Umwälzpumpe zur Speicherbeheizung (keine Warmwasser-Vorrangschaltung) empfehlen wir den Einbau des Trinkwasser-Speichers in die Sekundärseite (hinter der Systemtrennung oder dem Heizwasser-Pufferspeicher) der Heizungsanlage.

## Technische Daten zum Vitodens 200-W, 80 und 99 kW

Gas-Heizkessel, Bauart B und C, Kategorie II <sub>2N3P</sub>		Gas-Brennwertheizgerät	
<b>Nenn-Wärmeleistungsbereich bei Betrieb mit Erdgas</b>			
80,0/99,0 kW Angaben nach EN 15417			
– T <sub>v</sub> /T <sub>R</sub> = 50/30 °C	kW	20,0 bis 80,0	20,0 bis 99,0
– T <sub>v</sub> /T <sub>R</sub> = 80/60 °C	kW	18,2 bis 74,1	18,2 bis 90,9
<b>Nenn-Wärmeleistungsbereich bei Betrieb mit Flüssiggas P</b>			
69,0 kW Angaben nach EN 15502-1			
80,0/99,0 kW Angaben nach EN 15417			
– T <sub>v</sub> /T <sub>R</sub> = 50/30 °C	kW	30,0 bis 80,0	30,0 bis 99,0
– T <sub>v</sub> /T <sub>R</sub> = 80/60 °C	kW	27,3 bis 74,1	27,3 bis 90,9
<b>Nenn-Wärmebelastung</b>			
– Bei Betrieb mit Erdgas	kW	18,8 bis 75,0	18,8 bis 92,9
– Bei Betrieb mit Flüssiggas P	kW	28,1 bis 75,0	28,1 bis 92,9
<b>Typ</b>		B2HA	B2HA
<b>Produkt-ID-Nummer</b>		CE-0085CN0050	
<b>Schutzart</b>		IP X4 gemäß EN 60529	
<b>Gasanschlussdruck</b>			
– Erdgas	mbar	20	20
	kPa	2	2
– Flüssiggas	mbar	50	50
	kPa	5	5
<b>Max. zul. Gasanschlussdruck<sup>*4</sup></b>			
– Erdgas	mbar	25,0	25,0
	kPa	2,5	2,5
– Flüssiggas	mbar	57,5	57,5
	kPa	5,75	5,75
<b>Schall-Leistungspegel</b> (Angaben nach EN ISO 15036-1)			
– Teillast	dB(A)	38	38
– Nenn-Wärmeleistung	dB(A)	56	59
<b>Elektr. Leistungsaufnahme</b> (im Auslieferungszustand)			
	W	126	216
<b>Gewicht</b>			
	kg	83	83
<b>Inhalt Wärmetauscher</b>			
	l	12,8	12,8
<b>Max. Vorlauftemperatur</b>			
	°C	76	76
<b>Max. Volumenstrom</b>			
	l/h	5700	5700
Grenzwert für Einsatz einer hydr. Entkopplung			
<b>Nenn-Umlaufwassermenge</b> bei T <sub>v</sub> /T <sub>R</sub> = 80/60 °C			
	l/h	3118	3909
<b>Zul. Betriebsdruck</b>			
	bar	4	4
	MPa	0,4	0,4
<b>Abmessungen</b>			
– Länge	mm	530	530
– Breite	mm	480	480
– Höhe	mm	850	850
<b>Gasanschluss</b>			
	R	1	1
<b>Anschlusswerte</b> (bezogen auf die max. Belastung)			
– Erdgas E	m <sup>3</sup> /h	7,94	9,83
– Erdgas LL	m <sup>3</sup> /h	9,23	11,43
– Flüssiggas	kg/h	5,86	7,26

## Technische Daten zum Vitodens 200-W, 80 und 99 kW (Fortsetzung)

Gas-Heizkessel, Bauart B und C, Kategorie II <sub>2N3P</sub>		Gas-Brennwertheizgerät	
<b>Nenn-Wärmeleistungsbereich bei Betrieb mit Erdgas</b>			
<b>80,0/99,0 kW Angaben nach EN 15417</b>			
– T <sub>V</sub> /T <sub>R</sub> = 50/30 °C	kW	20,0 bis 80,0	20,0 bis 99,0
– T <sub>V</sub> /T <sub>R</sub> = 80/60 °C	kW	18,2 bis 74,1	18,2 bis 90,9
<b>Abgaskennwerte<sup>*5</sup></b>			
Abgaswertegruppe nach G 635/G 636		G <sub>52</sub> /G <sub>51</sub>	G <sub>52</sub> /G <sub>51</sub>
Temperatur (bei Rücklauf­temperatur von 30 °C)			
– Nenn-Wärmeleistung	°C	46	57
– Teillast	°C	37	37
Temperatur (bei Rücklauf­temperatur von 60 °C)			
	°C	68	72
<b>Massestrom</b>			
Erdgas			
– Nenn-Wärmeleistung	kg/h	139	174
– Teillast	kg/h	52	52
Flüssiggas			
– Nenn-Wärmeleistung	kg/h	132	165
– Teillast	kg/h	49	49
Verfügbarer Förderdruck <sup>*9</sup>	Pa	250	250
	mbar	2,5	2,5
<b>Max. Kondenswassermenge</b>			
– Nach DWA-A 251	l/h	11,2	14,0
<b>Kondenswasseranschluss (Schlauchtülle)</b>	Ø mm	20-24	20-24
<b>Abgasanschluss</b>	Ø mm	110	110
<b>Zuluftanschluss</b>	Ø mm	150	150
<b>Norm-Nutzungsgrad bei</b>			
– T <sub>V</sub> /T <sub>R</sub> = 40/30 °C	%	bis 98 (H <sub>s</sub> )	
<b>Energieeffizienzklasse</b>		–	–

### Mehrkesseleanlagen

Angaben zu Mehrkesseleanlagen siehe Planungsanleitung.

<sup>\*5</sup> Rechenwerte zur Auslegung der Abgasanlage nach EN 13384.

Abgastemperaturen als gemessene Bruttowerte bei 20 °C Verbrennungslufttemperatur.

Die Abgastemperatur bei Rücklauf­temperatur von 30 °C ist maßgeblich zur Auslegung der Abgasanlage.

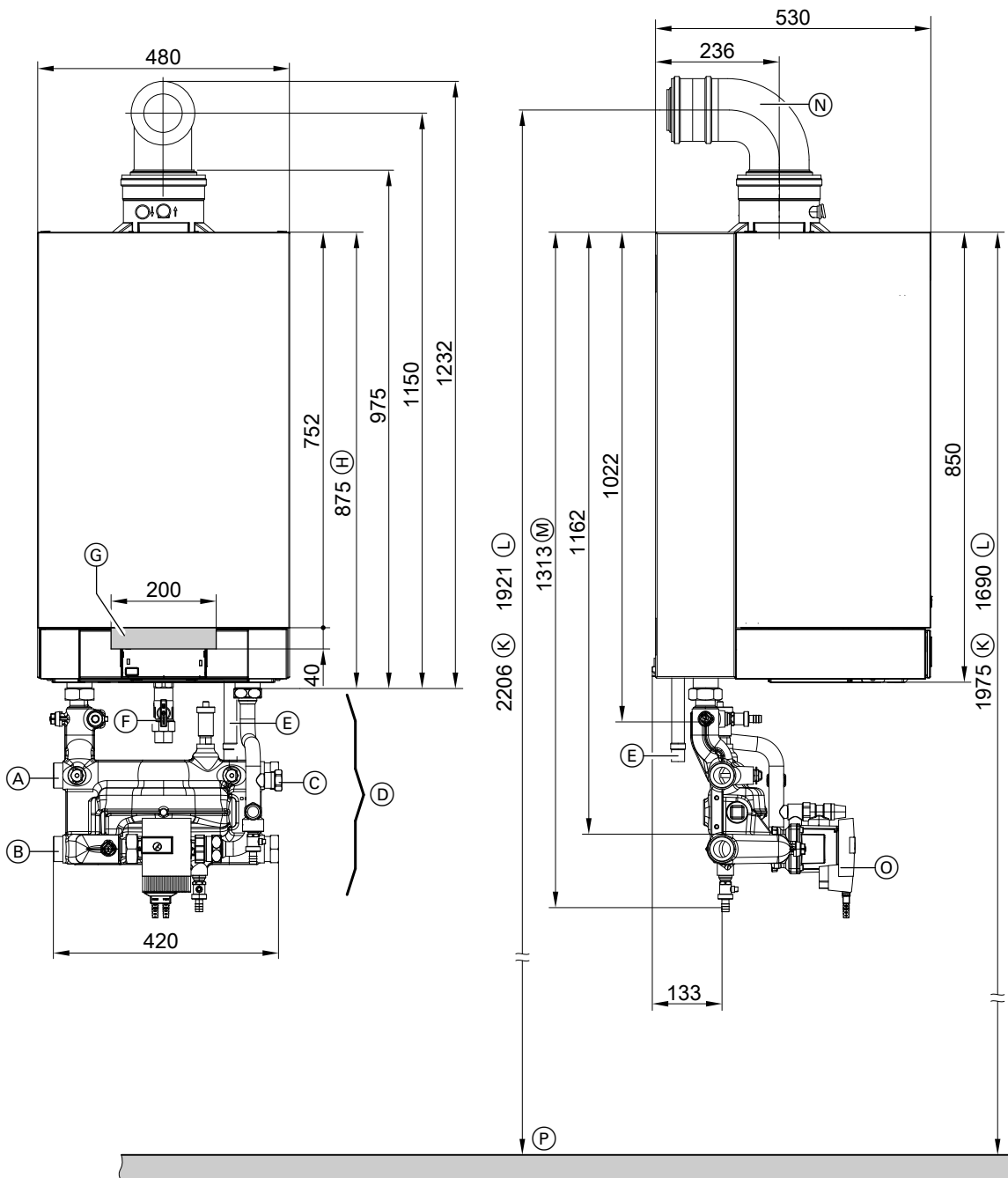
Die Abgastemperatur bei Rücklauf­temperatur von 60 °C dient zur Bestimmung des Einsatzbereichs von Abgasleitungen mit maximal zulässigen Betriebstemperaturen.

<sup>\*9</sup> CH: Verfügbarer Förderdruck 200 Pa ; 2,0 mbar



## Technische Daten zum Vitodens 200-W, 80 und 99 kW (Fortsetzung)

Mit Anschluss-Set Heizkreis mit hydraulischer Weiche



- (A) Heizungsanlauf G 1½ (Außengewinde) (Anschluss links oder rechts möglich)
- (B) Heizungsrücklauf G 1½ (Außengewinde) (Anschluss links oder rechts möglich)
- (C) Anschluss Ausdehnungsgefäß G 1 (Außengewinde)
- (D) Abschluss-Set Heizkreis mit integrierter hydraulischer Weiche, dargestellt ohne Wärmedämmung (Lieferumfang)
- (E) Kondenswasserablauf
- (F) Gasanschluss Rp 1
- (G) Bereich zur Einführung der elektrischen Leitungen an der Rückseite

- (H) Ohne Anschluss-Sets
- (K) Empfohlenes Maß bei Einkesselanlage
- (L) Empfohlenes Maß bei Mehrkesselanlage
- (M) Mit Anschluss-Sets
- (N) AZ-Bogen (Zubehör)
- (O) Sicherheitsventil (PL/IT: Ohne Sicherheitsventil)
- (P) Oberkante Fertigfußboden

## Technische Daten zum Vitodens 200-W, 80 und 99 kW (Fortsetzung)

### Hinweis

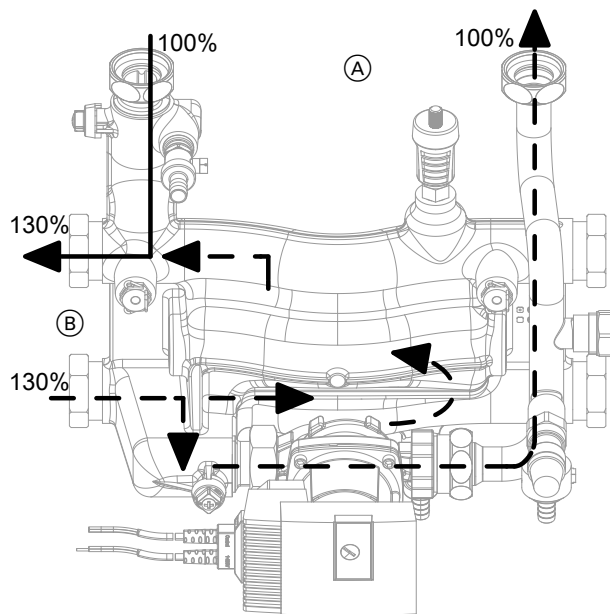
- Das Anschluss-Set Heizkreis **muss** mitbestellt werden.
- Die erforderlichen elektrischen Versorgungsleitungen müssen bauseits verlegt und im vorgegebenen Bereich in den Heizkessel eingeführt werden.

### Funktionsprinzip hydraulische Weiche

Die im Anschluss-Set Heizkreis integrierte hydraulische Weiche ist auf den max. im Gesamtsystem auftretenden Volumenstrom ausgelegt.

Bei Abgleich der hydraulischen Weiche den geräteseitigen Volumenstrom (V primär (A)) ca. 10 bis 30 % niedriger als den anlagenseitigen Volumenstrom (V sekundär (B)) einregulieren (Rücklaufabsenkung).

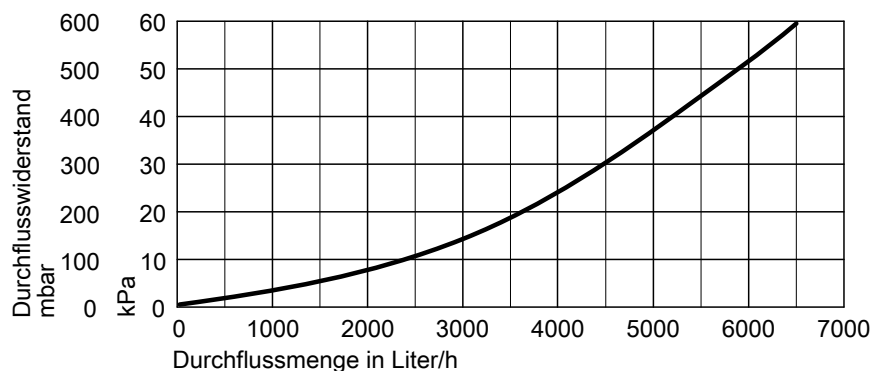
Die hydraulische Weiche entkoppelt den Wärmeerzeugerkreis (Kesselkreis) und die folgenden Heizkreise.



- (A) V primär
- (B) V sekundär

### Heizwasserseitiger Durchflusswiderstand

Zur Auslegung einer Speicherladepumpe (bauseits)



### Hinweis

Bei Parallelbetrieb von Heizkreis- und Umwälzpumpe zur Speicherbeheizung (keine Warmwasser-Vorrangschaltung) empfehlen wir den Einbau des Trinkwasser-Speichers in die Sekundärseite der Heizungsanlage.

### Hocheffizienz-Umwälzpumpe im Anschluss-Set Heizkreis (Zubehör)

Die hocheffiziente Umwälzpumpe hat einen deutlich reduzierten Stromverbrauch gegenüber herkömmlichen Pumpen.

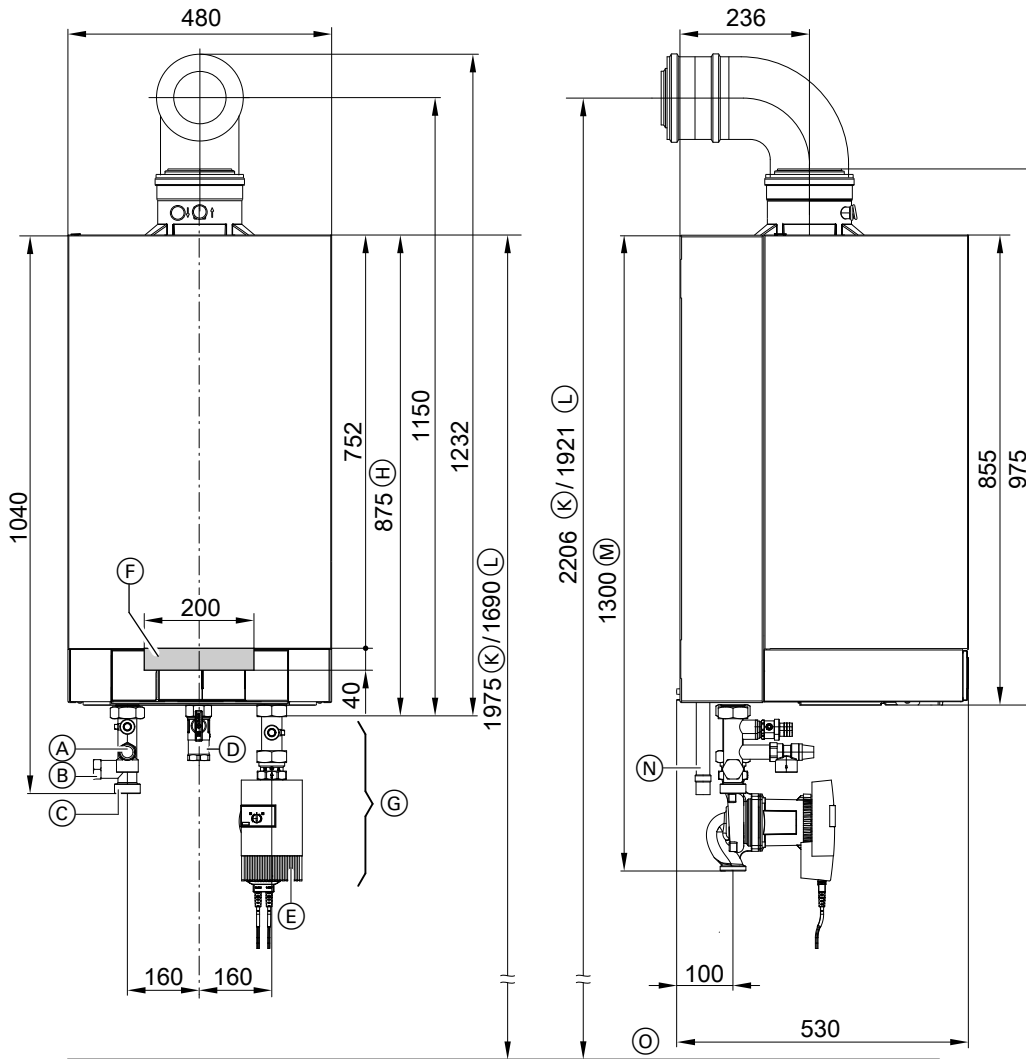
Durch die Anpassung der Förderleistung der Umwälzpumpe an die individuellen Anlagenbedingungen reduziert sich der Stromverbrauch der Heizungsanlage.

### Umwälzpumpe VI PARA 25/1-11

Nennspannung	V~	230
Leistungsaufnahme		
– max.	W	140
– min.	W	8

## Technische Daten zum Vitodens 200-W, 80 und 99 kW (Fortsetzung)

Mit Anschluss-Set Heizkreis für Kombination mit Systemtrennung oder Heizwasser-Pufferspeicher



- (A) Sicherheitsventil
- (B) Anschluss für Ausdehnungsgefäß G 1 (Außengewinde)
- (C) Kesselvorlauf G 1 ½ (Außengewinde)
- (D) Gasanschluss Rp 1
- (E) Kesselrücklauf G 1 ½ (Außengewinde)
- (F) Bereich zur Einführung der elektrischen Leitungen an der Rückseite

- (G) Anschluss-Sets (Zubehör)
- (H) Ohne Anschluss-Set (Zubehör)
- (K) Empfohlenes Maß (Einkesselanlage)
- (L) Empfohlenes Maß (Mehrkesselanlage)
- (M) Mit Anschluss-Set (Zubehör)
- (N) Kondenswasserablauf
- (O) Oberkante Fertigfußboden

### Hinweis

- Das Anschluss-Set Heizkreis **muss** mitbestellt werden.
- Die erforderlichen elektrischen Versorgungsleitungen müssen bau-seits verlegt und im vorgegebenen Bereich in den Heizkessel eingeführt werden.

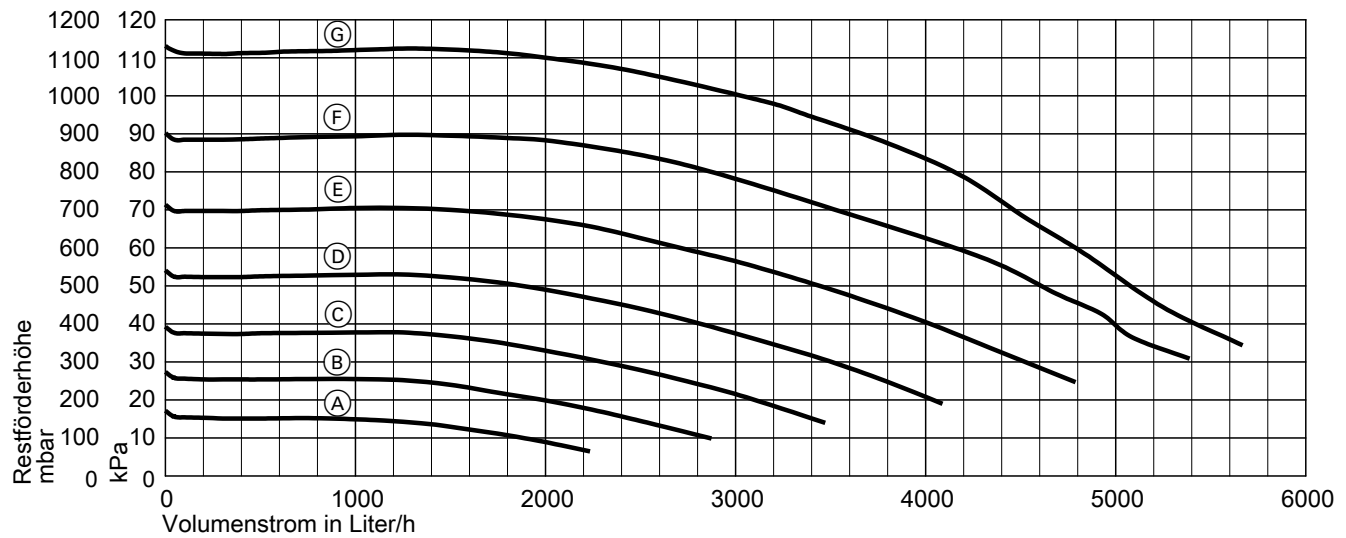
### Drehzahlregelte Hocheffizienz-Umwälzpumpe im Anschluss-Set Heizkreis (Zubehör)

Die hocheffiziente Umwälzpumpe hat einen deutlich reduzierten Stromverbrauch gegenüber herkömmlichen Pumpen. Durch die Anpassung der Förderleistung der Umwälzpumpe an die individuellen Anlagenbedingungen reduziert sich der Stromverbrauch der Heizungsanlage.

### Umwälzpumpe VI PARA 25/1-12

Nennspannung	V~	230
Leistungsaufnahme		
– max.	W	310
– min.	W	16

## Restförderhöhen der Umwälzpumpe



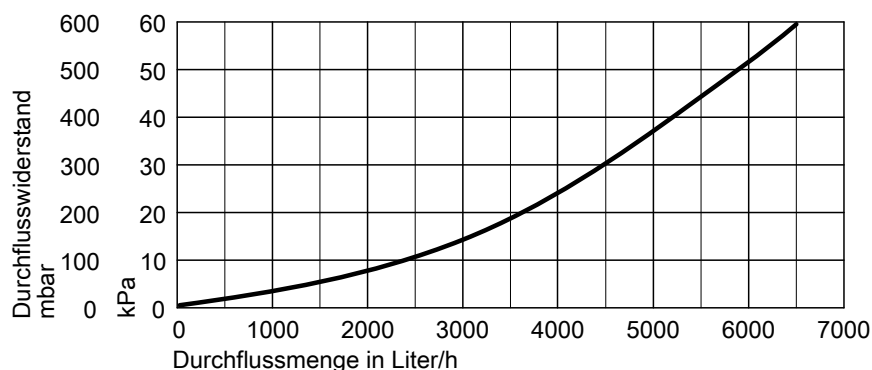
Kennlinie	Förderleistung Umwälzpumpe
Ⓐ	40 %
Ⓑ	50 %
Ⓒ	60 %
Ⓓ	70 %
Ⓔ	80 %
Ⓕ	90 %
Ⓖ	100 %

### Hinweis

Falls die Restförderhöhe der als Zubehör lieferbaren Umwälzpumpe nicht ausreicht, um die folgenden Anlagenwiderstände zu überwinden, bauseits eine zusätzliche externe Umwälzpumpe installieren. In diesem Fall muss entweder der Heizkreisanschluss mit integrierter hydraulischer Weiche, eine Systemtrennung oder ein Heizwasser-Pufferspeicher eingesetzt werden.

### Heizwasserseitiger Durchflusswiderstand

Zur Auslegung einer Umwälzpumpe (Zubehör oder bauseits)



### Hinweis

Bei Parallelbetrieb von Heizkreis- und Umwälzpumpe zur Speicherbeheizung (keine Warmwasser-Vorrangschaltung) empfehlen wir den Einbau des Trinkwasser-Speichers in die Sekundärseite (hinter der Systemtrennung oder des Heizwasser-Pufferspeichers) der Heizungsanlage.

## Technische Daten zum Vitodens 200-W, 120 und 150 kW

Gas-Heizkessel, Bauart B und C, Kategorie II <sub>2N3P</sub>		Gas-Brennwertheizgerät	
<b>Nenn-Wärmeleistungsbereich bei Betrieb mit Erdgas</b>			
Angaben nach EN 15417			
– $T_V/T_R = 50/30$ °C	kW	32,0 bis 120,0	32,0 bis 150,0
– $T_V/T_R = 80/60$ °C	kW	29,1 bis 110,9	29,0 bis 136,0
<b>Nenn-Wärmeleistungsbereich bei Betrieb mit Flüssiggas P</b>			
Angaben nach EN 15417			
– $T_V/T_R = 50/30$ °C	kW	32,0 bis 120,0	32,0 bis 150,0
– $T_V/T_R = 80/60$ °C	kW	29,1 bis 110,9	29,0 bis 136,0
<b>Nenn-Wärmebelastung</b>			
– Bei Betrieb mit Erdgas	kW	30,0 bis 113,3	30,0 bis 142,0
– Bei Betrieb mit Flüssiggas P	kW	30,0 bis 113,3	30,0 bis 142,0
<b>Typ</b>		B2HA	B2HA
<b>Produkt-ID-Nummer</b>		CE-0085CN0050	
<b>Schutzart</b>		IP X4 gemäß EN 60529	
<b>Gasanschlussdruck</b>			
– Erdgas	mbar	20	20
	kPa	2	2
– Flüssiggas	mbar	50	50
	kPa	5	5
<b>Max. zul. Gasanschlussdruck<sup>*7</sup></b>			
– Erdgas	mbar	25,0	25,0
	kPa	2,5	2,5
– Flüssiggas	mbar	57,5	57,5
	kPa	5,75	5,75
<b>Schall-Leistungspegel</b> (Angaben nach EN ISO 15036-1)			
– Teillast	dB(A)	40	40
– Nenn-Wärmeleistung	dB(A)	54	60
<b>Elektr. Leistungsaufnahme</b> (im Auslieferungszustand)			
	W	146	222
<b>Gewicht</b>			
	kg	130	130
<b>Inhalt Wärmetauscher</b>			
	l	15,0	15,0
<b>Max. Vorlauftemperatur</b>			
	°C	82	82
<b>Max. Volumenstrom</b>			
Grenzwert für Einsatz einer hydr. Entkopplung			
	l/h	7165	8600
<b>Nenn-Umlaufwassermenge</b> bei $T_V/T_R = 80/60$ °C			
	l/h	4900	5850
<b>Zul. Betriebsdruck</b>			
	bar	6	6
	MPa	0,6	0,6
<b>Abmessungen</b>			
– Länge	mm	690	690
– Breite	mm	600	600
– Höhe	mm	900	900
<b>Gasanschluss</b>			
	R	1	1
<b>Anschlusswerte</b> (bezogen auf die max. Belastung)			
– Erdgas E	m <sup>3</sup> /h	11,99	15,03
– Erdgas LL	m <sup>3</sup> /h	13,94	17,47
– Flüssiggas	kg/h	8,86	11,10

<sup>\*7</sup> Liegt der Gasanschlussdruck über dem max. zul. Gasanschlussdruck, muss ein separater Gasdruckregler der Anlage vorgeschaltet werden.

## Technische Daten zum Vitodens 200-W, 120 und 150 kW (Fortsetzung)

Gas-Heizkessel, Bauart B und C, Kategorie II <sub>2N3P</sub>		Gas-Brennwertheizgerät	
<b>Nenn-Wärmeleistungsbereich bei Betrieb mit Erdgas</b>			
<b>Angaben nach EN 15417</b>			
– T <sub>V</sub> /T <sub>R</sub> = 50/30 °C	kW	32,0 bis 120,0	32,0 bis 150,0
– T <sub>V</sub> /T <sub>R</sub> = 80/60 °C	kW	29,1 bis 110,9	29,0 bis 136,0
<b>Abgaskennwerte*<sup>8</sup></b>			
Abgaswertegruppe nach G 635/G 636		G <sub>52</sub> /G <sub>51</sub>	G <sub>52</sub> /G <sub>51</sub>
Temperatur (bei Rücklauf­temperatur von 30 °C)			
– Nenn-Wärmeleistung	°C	51	60
– Teillast	°C	39	39
Temperatur (bei Rücklauf­temperatur von 60 °C)		°C	
		70	74
<b>Massestrom</b>			
Erdgas			
– Nenn-Wärmeleistung	kg/h	210	253
– Teillast	kg/h	53	53
Flüssiggas			
– Nenn-Wärmeleistung	kg/h	231	278
– Teillast	kg/h	59	59
Verfügbarer Förderdruck* <sup>9</sup>	Pa	250	250
	mbar	2,5	2,5
<b>Max. Kondenswassermenge</b>			
– Nach DWA-A 251	l/h	17,5	21,0
<b>Kondenswasseranschluss (Schlauchtülle)</b>	Ø mm	20-24	20-24
<b>Abgasanschluss</b>	Ø mm	110	110
<b>Zuluftanschluss</b>	Ø mm	150	150
<b>Norm-Nutzungsgrad bei</b>			
– T <sub>V</sub> /T <sub>R</sub> = 40/30 °C	%	bis 98 (H <sub>s</sub> )	
<b>Energieeffizienzklasse</b>		–	–

### Mehrkesseleanlagen

Angaben zu Mehrkesseleanlagen siehe Planungsanleitung.

\*<sup>8</sup> Rechenwerte zur Auslegung der Abgasanlage nach EN 13384.

Abgastemperaturen als gemessene Bruttowerte bei 20 °C Verbrennungslufttemperatur.

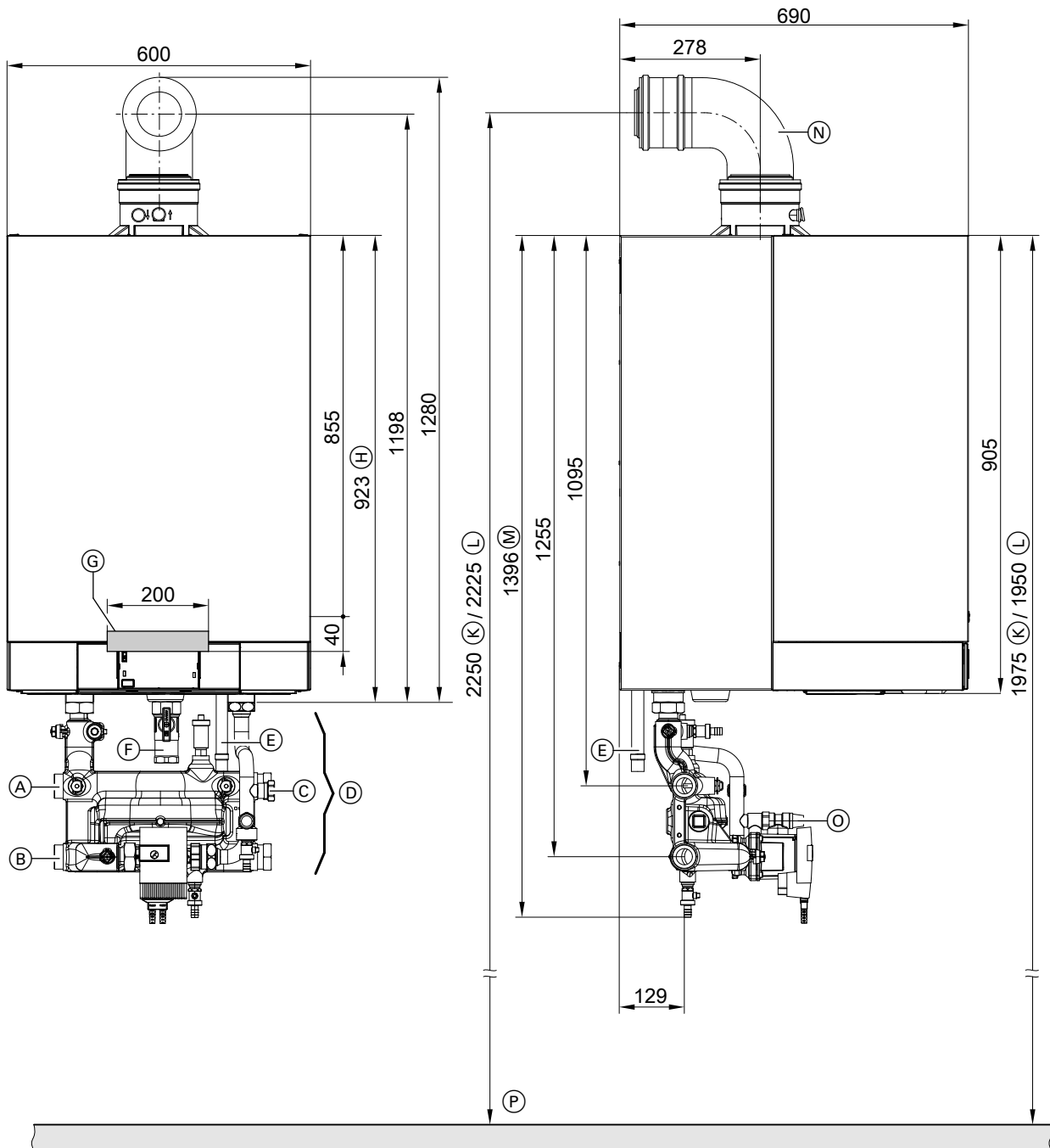
Die Abgastemperatur bei Rücklauf­temperatur von 30 °C ist maßgeblich zur Auslegung der Abgasanlage.

Die Abgastemperatur bei Rücklauf­temperatur von 60 °C dient zur Bestimmung des Einsatzbereichs von Abgasleitungen mit maximal zulässigen Betriebstemperaturen.

\*<sup>9</sup> CH: Verfügbarer Förderdruck 200 Pa ; 2,0 mbar

## Technische Daten zum Vitodens 200-W, 120 und 150 kW (Fortsetzung)

Mit Anschluss-Set Heizkreis mit hydraulischer Weiche



- |   |  |
|---|--|
| (A) Heizungsvorlauf G 2 (Außengewinde) (Anschluss links oder rechts möglich)                                    | (H) Ohne Anschluss-Sets  |
| (B) Heizungsrücklauf G 2 (Außengewinde) (Anschluss links oder rechts möglich)                                   | (K) Empfohlenes Maß bei Einkesselanlage ohne Montagegestell                      |
| (C) Anschluss Ausdehnungsgefäß G 1 (Außengewinde)   | (L) Empfohlenes Maß bei Mehrkesselanlage oder Einkesselanlage mit Montagegestell |
| (D) Abschluss-Set Heizkreis mit integrierter hydraulischer Weiche, dargestellt ohne Wärmedämmung (Lieferumfang) | (M) Mit Anschluss-Sets   |
| (E) Kondenswasserablauf   | (N) AZ-Bogen (Zubehör)   |
| (F) Gasanschluss Rp 1   | (O) Sicherheitsventil (PL/IT: Ohne Sicherheitsventil)                            |
| (G) Bereich zur Einführung der elektrischen Leitungen an der Rückseite  | (P) Oberkante Fertigfußboden   |

5368778

## Technische Daten zum Vitodens 200-W, 120 und 150 kW (Fortsetzung)

### Hinweis

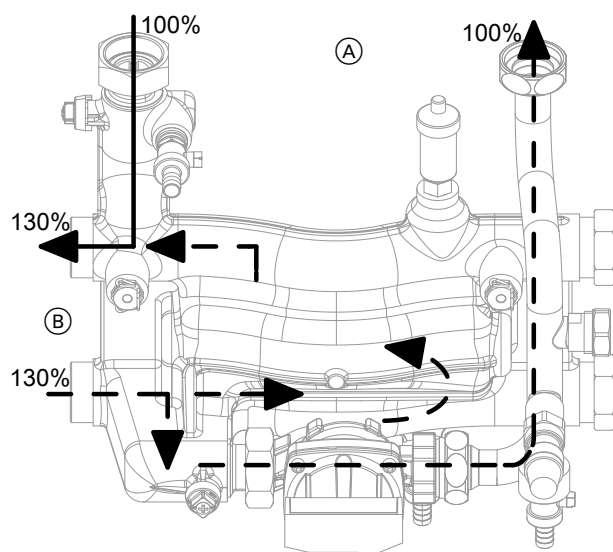
- Das Anschluss-Set Heizkreis **muss** mitbestellt werden.
- Die erforderlichen elektrischen Versorgungsleitungen müssen bauseits verlegt und im vorgegebenen Bereich in den Heizkessel eingeführt werden.

### Funktionsprinzip hydraulische Weiche

Die im Anschluss-Set Heizkreis integrierte hydraulische Weiche ist auf den max. im Gesamtsystem auftretenden Volumenstrom ausgelegt.

Bei Abgleich der hydraulischen Weiche den geräteseitigen Volumenstrom ( $V_{\text{primär}}$  (A)) ca. 10 bis 30 % niedriger als den anlagenseitigen Volumenstrom ( $V_{\text{sekundär}}$  (B)) einregulieren (Rücklaufabsenkung).

Die hydraulische Weiche entkoppelt den Wärmeerzeugerkreis (Kesselkreis) und die folgenden Heizkreise.



- (A)  $V_{\text{primär}}$
- (B)  $V_{\text{sekundär}}$

### Hocheffizienz-Umwälzpumpe im Anschluss-Set Heizkreis (Zubehör)

Die hocheffiziente Umwälzpumpe hat einen deutlich reduzierten Stromverbrauch gegenüber herkömmlichen Pumpen.

Durch die Anpassung der Förderleistung der Umwälzpumpe an die individuellen Anlagenbedingungen reduziert sich der Stromverbrauch der Heizungsanlage.

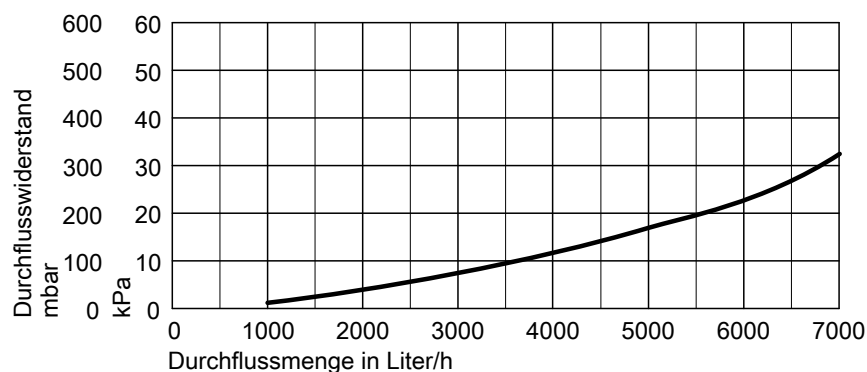
### Umwälzpumpe VI PARA 30/1-12

Nennspannung	V~	230
Leistungsaufnahme		
– max.	W	310
– min.	W	16

Drehzahl geregelt ( $\Delta p$ -konstant oder  $\Delta p$ -variabel), steckerfertig verdrahtet.

### Heizwasserseitiger Durchflusswiderstand

Zur Auslegung einer Speicherladepumpe (bauseits). Anschluss-Set Speicher-Wassererwärmer für die Einbindung des Speicher-Wassererwärmers vor der hydraulischen Weiche sind als Zubehör lieferbar.



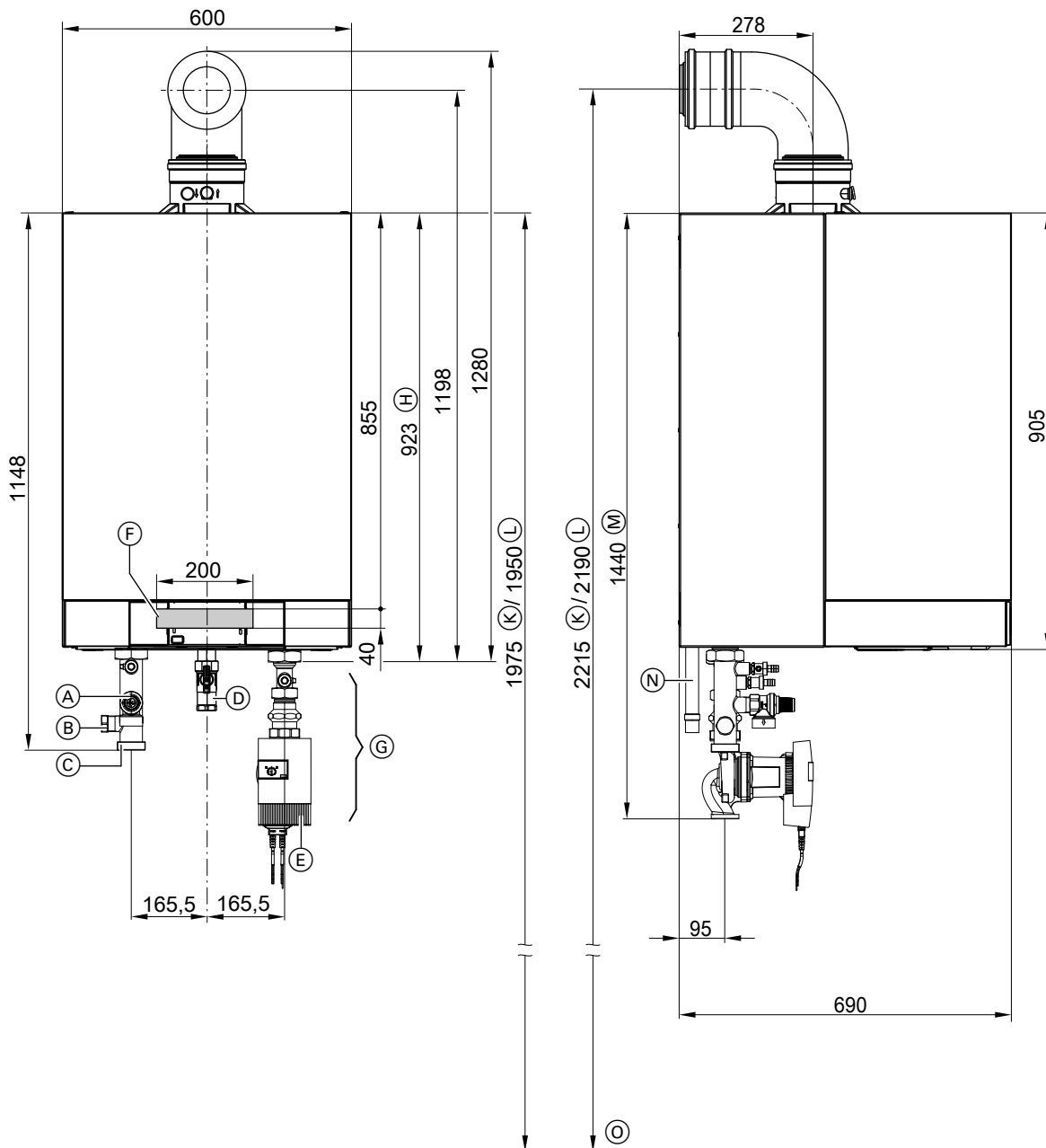
### Hinweis

Bei Parallelbetrieb von Heizkreis- und Umwälzpumpe zur Speicherbeheizung (keine Warmwasser-Vorrangschaltung) empfehlen wir den Einbau des Trinkwasser-Speichers in die Sekundärseite der Heizungsanlage.



## Technische Daten zum Vitodens 200-W, 120 und 150 kW (Fortsetzung)

Mit Anschluss-Set Heizkreis für Kombination mit Systemtrennung oder Heizwasser-Pufferspeicher



- |  |  |
|--|--|
| (A) Sicherheitsventil  | (G) Anschluss-Set (Zubehör)  |
| (B) Anschluss für Ausdehnungsgefäß G 1 (Außengewinde)                  | (H) Ohne Anschluss-Set (Zubehör)   |
| (C) Kesselvorlauf G 2 (Außengewinde)                                   | (K) Empfohlenes Maß (Einkesselanlage ohne Montagegestell)                      |
| (D) Gasanschluss Rp 1  | (L) Empfohlenes Maß (Mehrkesselanlage oder Einkesselanlage mit Montagegestell) |
| (E) Kesselrücklauf G 2 (Außengewinde)                                  | (M) Mit Anschluss-Set Heizkreis (Zubehör)                                      |
| (F) Bereich zur Einführung der elektrischen Leitungen an der Rückseite | (N) Kondenswasserablauf  |
|  | (O) Oberkante Fertigfußboden   |

### Hinweis

- Das Anschluss-Set Heizkreis **muss** mitbestellt werden.
- Die erforderlichen elektrischen Versorgungsleitungen müssen bau-seits verlegt und im vorgegebenen Bereich in den Heizkessel eingeführt werden.

### Drehzahlgeregelte Hocheffizienz-Umwälzpumpe im Anschluss-Set Heizkreis (Zubehör)

Die hocheffiziente Umwälzpumpe hat einen deutlich reduzierten Stromverbrauch gegenüber herkömmlichen Pumpen.

5368778

## Technische Daten zum Vitodens 200-W, 120 und 150 kW (Fortsetzung)

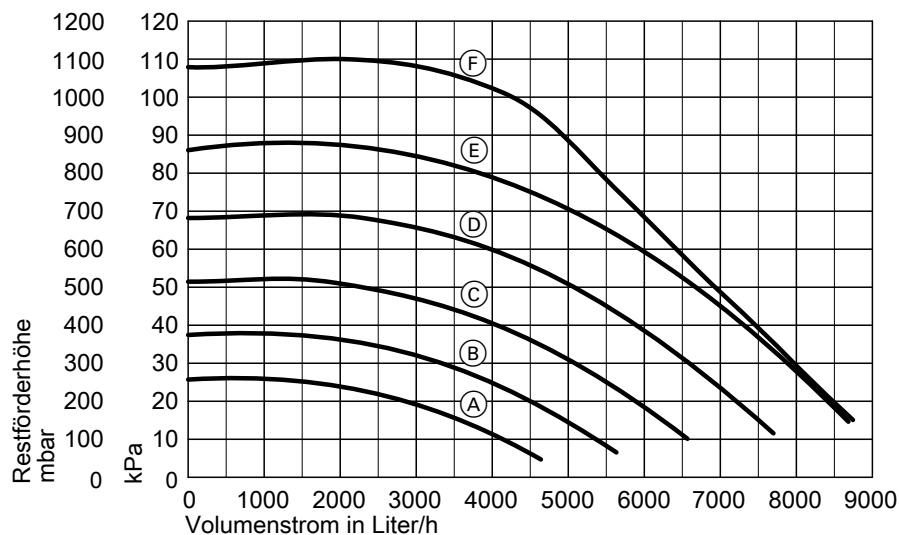
Durch die Anpassung der Förderleistung der Umwälzpumpe an die individuellen Anlagenbedingungen reduziert sich der Stromverbrauch der Heizungsanlage.

### Umwälzpumpe VI PARA 30/1-12

<b>Nennspannung</b>	V~	230
<b>Leistungsaufnahme</b>		
– max.	W	310
– min.	W	16

Drehzahl geregelt ( $\Delta p$ -konstant oder  $\Delta p$ -variabel), steckerfertig verdrahtet.

### Restförderhöhen der Umwälzpumpe



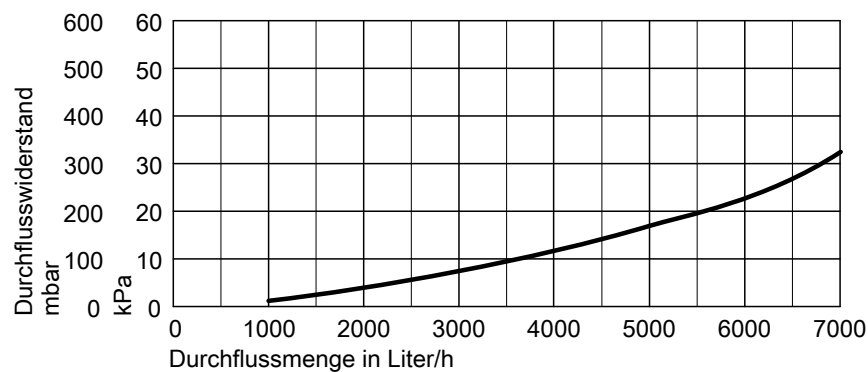
Kennlinie	Förderleistung Umwälzpumpe
Ⓐ	50 %
Ⓑ	60 %
Ⓒ	70 %
Ⓓ	80 %
Ⓔ	90 %
Ⓕ	100 %

### Hinweis

Falls die Restförderhöhe der als Zubehör lieferbaren Umwälzpumpe nicht ausreicht, um die folgenden Anlagenwiderstände zu überwinden, bauseits eine zusätzliche externe Umwälzpumpe installieren. In diesem Fall muss entweder der Heizkreisanschluss mit integrierter hydraulischer Weiche, eine Systemtrennung oder ein Heizwasser-Pufferspeicher eingesetzt werden.

### Heizwasserseitiger Durchflusswiderstand

Zur Auslegung einer Umwälzpumpe (Zubehör oder bauseits)



### **Hinweis**

Bei Parallelbetrieb von Heizkreis- und Umwälzpumpe zur Speicherbeheizung (keine Warmwasser-Vorrangschaltung) empfehlen wir den Einbau des Trinkwasser-Speichers in die Sekundärseite (hinter die hydraulische Weiche) der Heizungsanlage.

### **Mindestabstände**

Freiraum für Wartungsarbeiten von 700 mm vor dem Vitodens bzw. Speicher-Wassererwärmer einhalten.

Links und rechts neben dem Vitodens müssen **keine** Freiräume für die Wartung eingehalten werden.

Technische Änderungen vorbehalten!

Viessmann Ges.m.b.H.  
A-4641 Steinhaus bei Wels  
Telefon: 07242 62381-110  
Telefax: 07242 62381-440  
[www.viessmann.at](http://www.viessmann.at)

Viessmann Climate Solutions SE  
35108 Allendorf  
Telefon: 06452 70-0  
Telefax: 06452 70-2780  
[www.viessmann.de](http://www.viessmann.de)

5368778