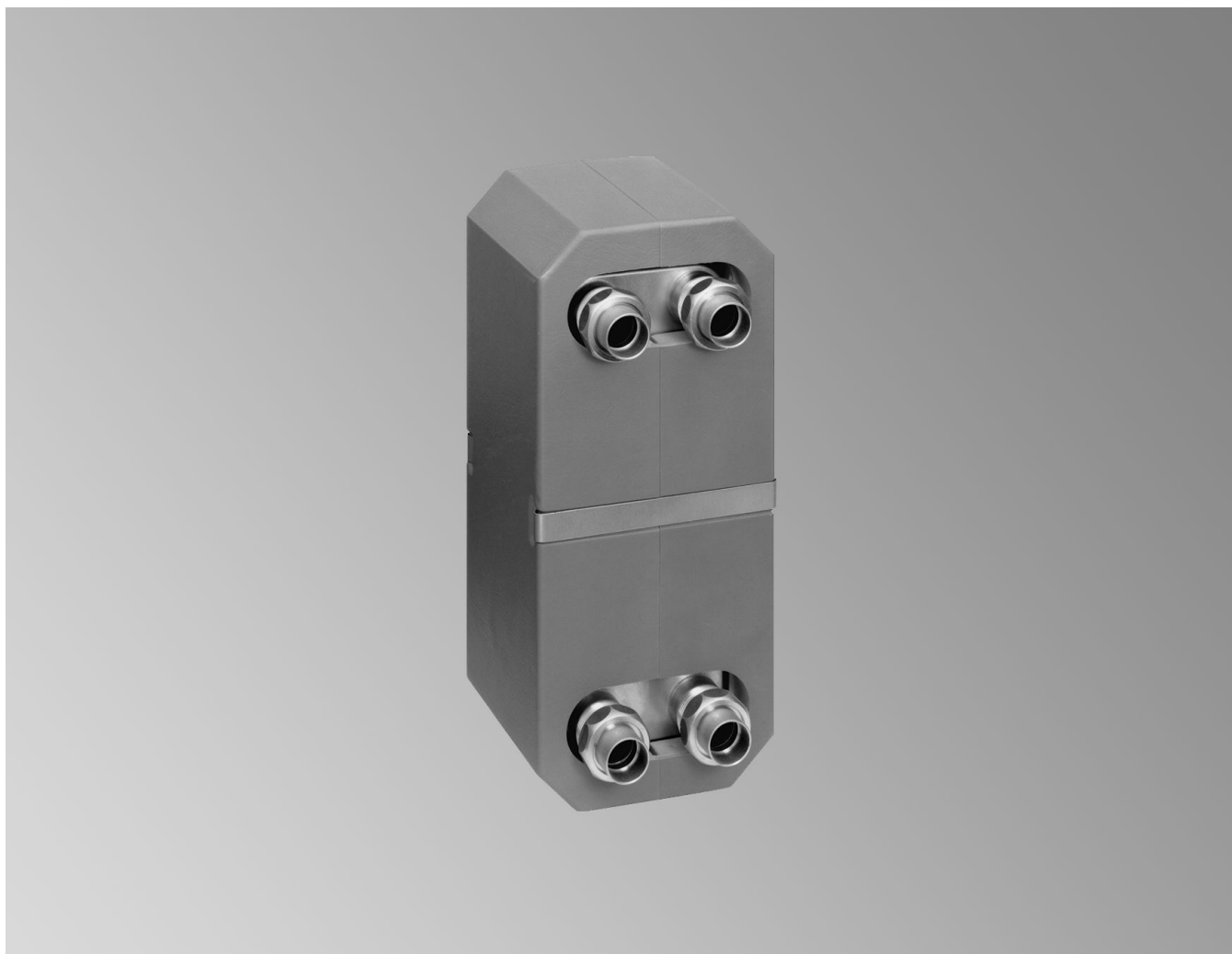


## Datenblatt

Best.-Nr. und Preise: siehe Preisliste



### **VITOTRANS 100** Typ PWT

Für Übergabestationen von Wärmeversorgungsnetzen, zur Systemtrennung in Heizungsanlagen mit Fußbodenheizungen, zur Trinkwassererwärmung und für Solaranlagen  
Heizseitig **bis 130 °C bzw. 200 °C**

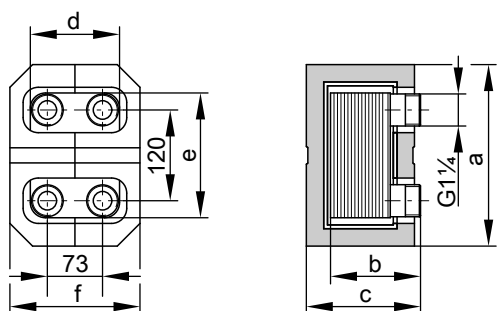
Wärmetauscherplatten und Anschlüsse aus **Edelstahl**  
**Rostfrei (1.4401)**

**Mit Wärmedämmung**

## Technische Angaben Best.-Nr. 3003485 bis 3003487

### Technische Daten

Vitotrans 100	Best.-Nr.	3003485	3003486	3003487
<b>Abmessungen ohne Wärmedämmung und Verschraubungen</b>				
Länge b	mm	80	104	152
Breite d	mm	123	123	123
Höhe e	mm	172	172	172
<b>Abmessungen mit Wärmedämmung</b>				
Gesamtlänge c	mm	145	145	210
Gesamtbreite f	mm	178	178	178
Gesamthöhe a	mm	240	240	240
<b>Gewicht</b>	kg	2,4	3,0	4,2
Wärmetauscher mit Wärmedämmung				
<b>Inhalt</b>	Liter	0,27/0,30	0,42/0,45	0,72/0,75
primärseitig/sekundärseitig				
<b>Zul. Betriebsüberdruck</b>	bar	30	30	30
primärseitig/sekundärseitig				
<b>Zul. Betriebstemperatur</b>	°C	130	130	130
primärseitig/sekundärseitig				
<b>Anschlüsse</b>	G	1¼	1¼	1¼
primärseitig/sekundärseitig				



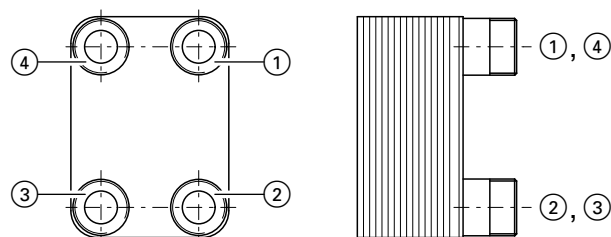
### Wärmeleistungen bei verschiedenen primär- und sekundärseitigen Temperaturspreizungen

Vitotrans 100	Best.-Nr.	3003485	3003486	3003487
prim. 70/50 °C	kW	11	16	36
sek. 40/50 °C				
prim. 70/50 °C	kW	19 <sup>*1</sup>	25 <sup>*1</sup>	34 <sup>*1</sup>
sek. 40/45 °C				
prim. 65/45 °C	kW	9	14	31
sek. 35/45 °C				
prim. 60/45 °C	kW	7	11	26
sek. 35/45 °C				

### Empfohlener maximaler Durchflusswiderstand

primärseitig 200 mbar  
sekundärseitig 200 mbar

### Anschlussmöglichkeiten



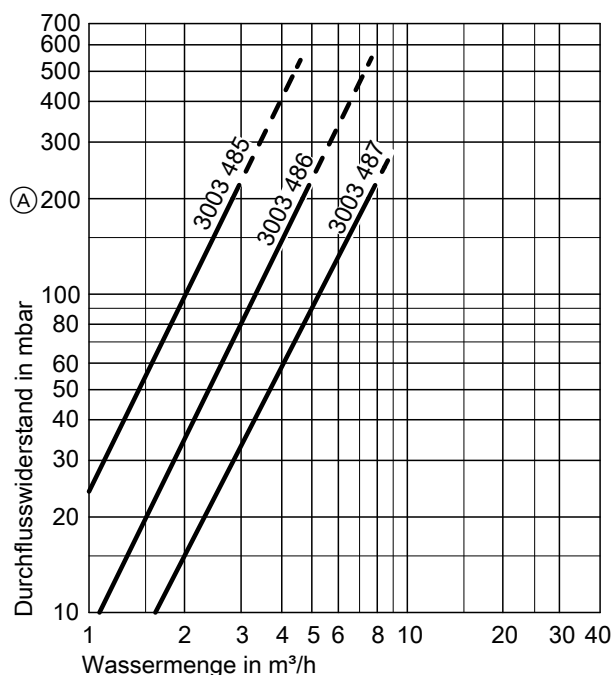
	Eintritt	Austritt
primär	1	2
sekundär	3	4
primär	2	1
sekundär	4	3
primär	3	4
sekundär	1	2
primär	4	3
sekundär	2	1

\*1 Die Leistungen werden durch den Durchflusswiderstand begrenzt.

## Technische Angaben Best.-Nr. 3003485 bis 3003487 (Fortsetzung)

### Durchflusswiderstand

primär- und sekundärseitig



(A) Empfohlener maximaler Durchflusswiderstand

## Technische Angaben Best.-Nr. 3003488 bis 3003495

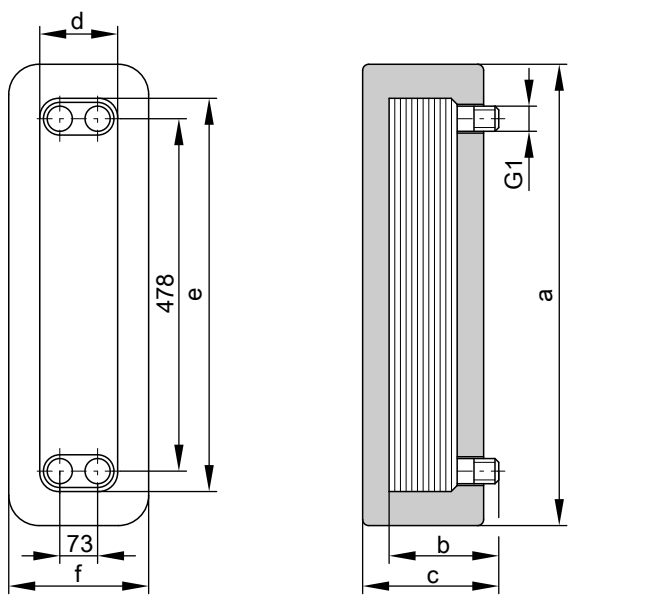
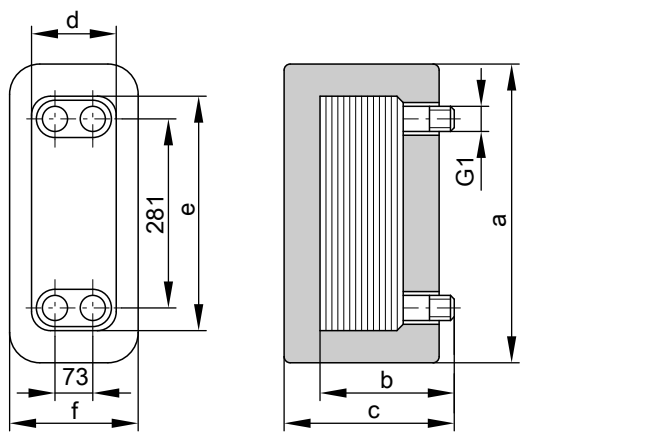
### Technische Daten

Vitotrans 100	Best.-Nr.	3003488	3003489	3003490	3003491	3003492	3003493	3003494	3003495
<b>Abmessungen ohne Wärmedämmung und Verschraubungen</b>									
Länge b	mm	80	128	176	224	76	108	145	191
Breite d	mm	124	124	124	124	124	124	124	124
Höhe e	mm	335	335	335	335	532	532	532	532
<b>Abmessungen mit Wärmedämmung</b>									
Gesamtlänge c	mm	128	174	218	270	148	182	230	325
Gesamtbreite f	mm	172	172	172	172	178	178	178	178
Gesamthöhe a	mm	400	400	400	400	600	600	600	600
<b>Gewicht</b>	kg	4,0	6,4	8,8	11,2	6,8	10,1	14,0	18,8
Wärmetauscher mit Wärmedämmung									
<b>Inhalt</b>	Liter	0,54/0,60	1,14/1,20	1,74/1,80	2,34/2,40	0,85/0,95	1,52/1,62	2,28/2,37	3,22/3,32
primärseitig/sekundärseitig									
<b>Zul. Betriebsüberdruck</b>	bar	30	30	30	30	30	30	30	30
primärseitig/sekundärseitig									
<b>Zul. Betriebstemperatur</b>	°C	200	200	200	200	200	200	200	200
primärseitig/sekundärseitig									
<b>Anschlüsse</b>	G	1	1	1	1	1	1	1	1
primärseitig/sekundärseitig									

## Technische Angaben Best.-Nr. 3003488 bis 3003495 (Fortsetzung)

Best.-Nr. 3003488 bis 3003491

Best.-Nr. 3003492 bis 3003495



### Wärmeleistungen bei verschiedenen primär- und sekundärseitigen Temperaturspreizungen

Vitotrans 100	Best.-Nr.	3003488	3003489	3003490	3003491	3003492	3003493	3003494	3003495
prim. 130/ 75°C	kW	46 <sup>*2</sup>	93 <sup>*2</sup>	140 <sup>*2</sup>	162 <sup>*2</sup>	—	—	—	—
sek. 70/ 90°C									
prim. 130/ 70°C	kW	46 <sup>*2</sup>	93 <sup>*2</sup>	140 <sup>*2</sup>	162 <sup>*2</sup>	—	—	—	—
sek. 68/ 88°C									
prim. 130/ 70°C	kW	67	135	200	240	—	—	—	—
sek. 65/ 95°C									
prim. 130/ 65°C	kW	69	140	210	240	—	—	—	—
sek. 60/ 90°C									
prim. 130/ 63°C	kW	45	85	135	175	63 <sup>*2</sup>	105 <sup>*2</sup>	162 <sup>*2</sup>	225 <sup>*2</sup>
sek. 60/ 90°C									
prim. 130/ 50°C	kW	50	100	150	200	83 <sup>*2</sup>	140 <sup>*2</sup>	216 <sup>*2</sup>	300 <sup>*2</sup>
sek. 45/ 85°C									
prim. 130/ 50°C	kW	—	—	—	—	94 <sup>*2</sup>	157 <sup>*2</sup>	243 <sup>*2</sup>	340 <sup>*2</sup>
sek. 45/ 90°C									
prim. 130/ 50°C	kW	—	—	—	—	105	175	270	370
sek. 45/ 95°C									
prim. 130/ 50°C	kW	—	—	—	—	70	120	180	250
sek. 45/100°C									
prim. 130/ 50°C	kW	—	—	—	—	26	45	67	93
sek. 45/110°C									
prim. 130/ 50°C	kW	—	—	—	—	90	150	230	325
sek. 47/ 90°C									
prim. 130/ 50°C	kW	—	—	—	—	40	72	105	145
sek. 47/100°C									
prim. 120/ 63°C	kW	—	—	—	—	63 <sup>*2</sup>	105 <sup>*2</sup>	162 <sup>*2</sup>	225 <sup>*2</sup>
sek. 60/ 90°C									
prim. 120/ 60°C	kW	58	115	175	230	—	—	—	—
sek. 55/ 85°C									
prim. 120/ 60°C	kW	—	—	—	—	73 <sup>*2</sup>	122 <sup>*2</sup>	190 <sup>*2</sup>	264 <sup>*2</sup>
sek. 55/ 90°C									
prim. 120/ 55°C	kW	—	—	—	—	83 <sup>*2</sup>	140 <sup>*2</sup>	216 <sup>*2</sup>	300 <sup>*2</sup>
sek. 50/ 90°C									
prim. 120/ 50°C	kW	70	140	210	244 <sup>*2</sup>	—	—	—	—
sek. 45/ 75°C									
prim. 120/ 50°C	kW	—	—	—	—	94	157	240	340
sek. 45/ 90°C									

\*2 Die Leistungen werden durch den Durchflusswiderstand begrenzt.

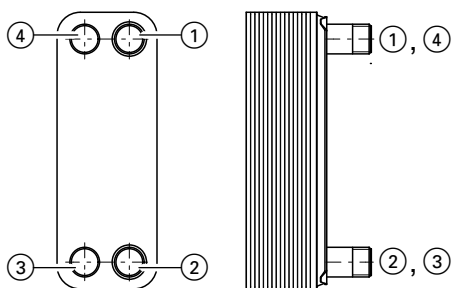
## Technische Angaben Best.-Nr. 3003488 bis 3003495 (Fortsetzung)

Vitotrans 100	Best.-Nr.	3003488	3003489	3003490	3003491	3003492	3003493	3003494	3003495
prim. 110/ 65°C sek. 60/ 80°C	kW	46* <sup>2</sup>	93* <sup>2</sup>	140* <sup>2</sup>	162* <sup>2</sup>	—	—	—	—
prim. 110/ 60°C sek. 55/ 90°C	kW	—	—	—	—	73	122	190	264
prim. 110/ 60°C sek. 55/ 95°C	kW	—	—	—	—	42	75	110	150
prim. 110/ 50°C sek. 45/ 90°C	kW	—	—	—	—	48	80	120	170
prim. 100/ 65°C sek. 60/ 80°C	kW	46	93	140	162	—	—	—	—
prim. 100/ 55°C sek. 50/ 90°C	kW	—	—	—	—	20	34	50	70
prim. 90/ 70°C sek. 65/ 85°C	kW	—	—	—	—	35	60	90	125
prim. 90/ 70°C sek. 60/ 80°C	kW	46* <sup>2</sup>	93* <sup>2</sup>	140* <sup>2</sup>	162* <sup>2</sup>	—	—	—	—
prim. 70/ 50°C sek. 45/ 65°C	kW	—	—	—	—	25	42	65	90
prim. 70/ 50°C sek. 40/ 50°C	kW	23* <sup>2</sup>	46* <sup>2</sup>	70* <sup>2</sup>	81* <sup>2</sup>	—	—	—	—
prim. 60/ 45°C sek. 40/ 50°C	kW	23* <sup>2</sup>	46* <sup>2</sup>	70* <sup>2</sup>	81* <sup>2</sup>	—	—	—	—
prim. 50/ 40°C sek. 35/ 45°C	kW	18	37	55	75	—	—	—	—
prim. 70/ 40°C sek. 10/ 60°C	kW	50	100	150	200	—	—	—	—
prim. 70/ 30°C sek. 10/ 60°C	kW	—	—	—	—	75	135	200	275
prim. 65/ 35°C sek. 10/ 60°C	kW	—	—	—	—	63	105	162	225

### Empfohlener maximaler Durchflusswiderstand

primärseitig 200 mbar  
sekundärseitig 200 mbar

### Anschlussmöglichkeiten

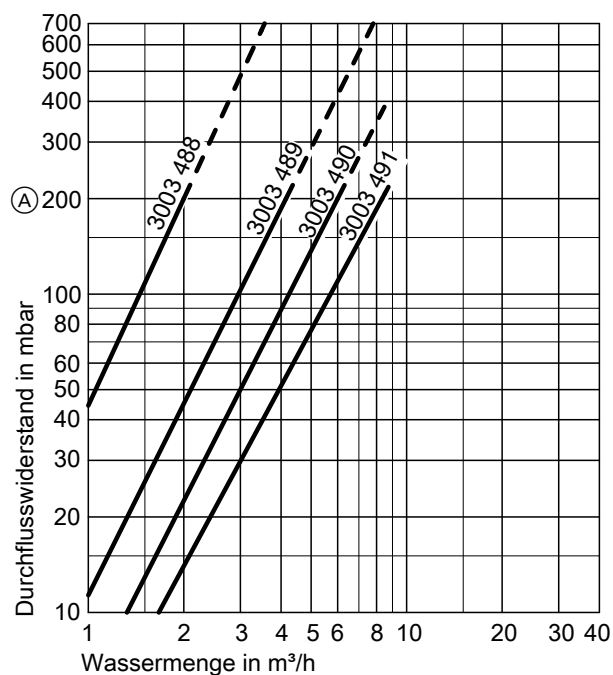


	Eintritt	Austritt
primär	1	2
sekundär	3	4
primär	2	1
sekundär	4	3
primär	3	4
sekundär	1	2
primär	4	3
sekundär	2	1

### Durchflusswiderstand

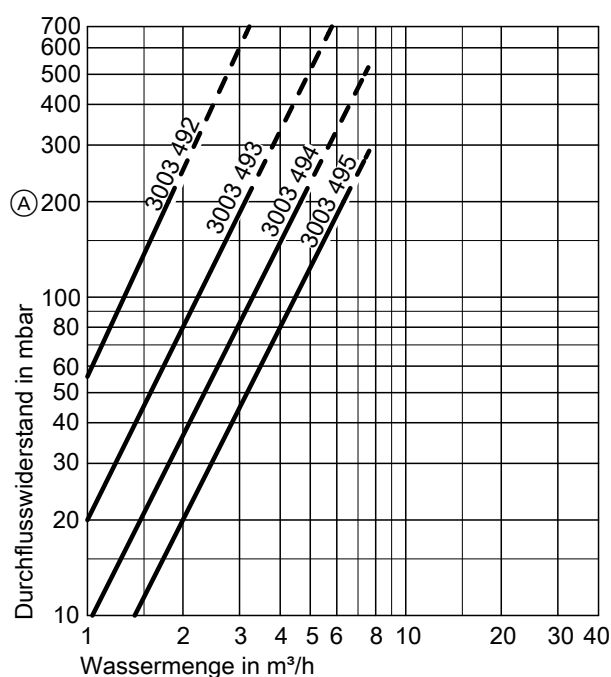
primär- und sekundärseitig

Best.-Nr. 3003488 bis 3003491



Ⓐ Empfohlener maximaler Durchflusswiderstand

Best.-Nr. 3003492 bis 3003495



Ⓐ Empfohlener maximaler Durchflusswiderstand

## Auslieferungszustand

Vitotrans 100 mit PUR-Hartschaum-Halbschalen zur Wärmedämmung.

### Hinweis

Maßgeblich dafür, ob der Vitotrans 100 prüfpflichtig ist, sind die Angaben der Druckgeräterichtlinie 97/23/EG.

## Planungshinweise

### Heizwasserseitige Installation

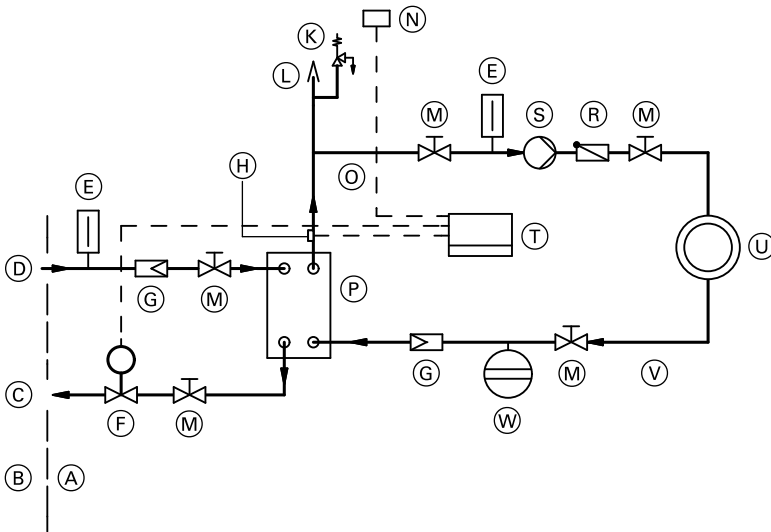
Vitotrans 100 muss im Gegenstrom angeschlossen werden. Die Einbaulage ist so zu wählen, dass einwandfreie Entlüftung und Entleerung gewährleistet sind.

Bei der Montage ist ein seitlicher Wandabstand von min. 150 mm vorzusehen, da die Wärmedämmung erst nach der Installation des Wärmetauschers montiert wird.

Alle Anschlüsse befinden sich auf einer Seite.

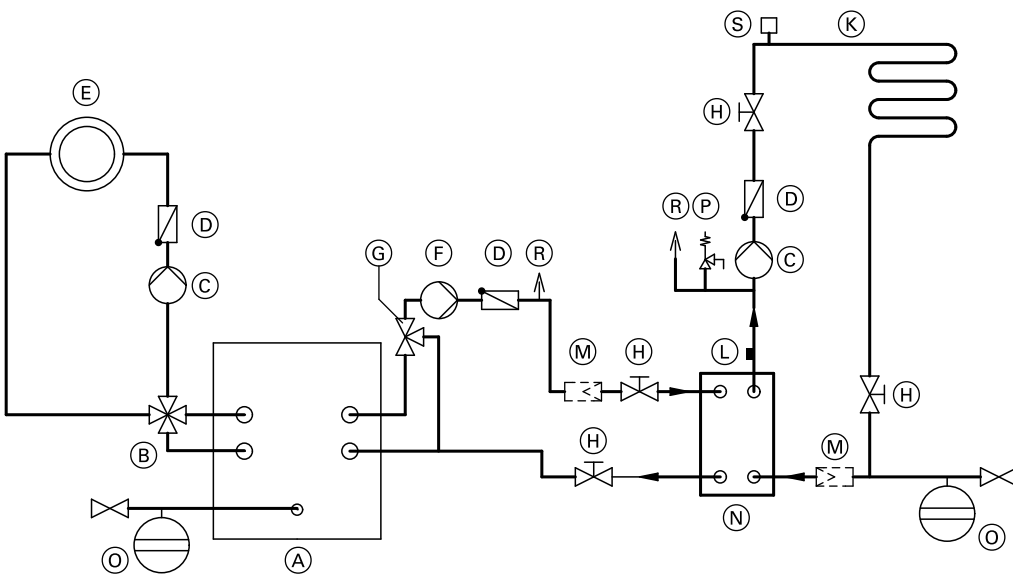
## Anwendungsbeispiele

### Fernwärmehausanschluss (indirekter Anschluss)



- |                                     |                                     |
|-------------------------------------|-------------------------------------|
| (A) Hauszentrale                    | (M) Absperrventil                   |
| (B) Fernwärmenetz                   | (N) Außentempersensor               |
| (C) Fernwärme-Rücklauf              | (O) Gebäude-Heizung Vorlauf         |
| (D) Fernwärme-Vorlauf               | (P) Vitotrans 100                   |
| (E) Thermometer                     | (R) Rückschlagklappe, federbelastet |
| (F) Temperaturregler mit Stellmotor | (S) Umwälzpumpe                     |
| (G) Schmutzfilter                   | (T) Zentrale Regelanlage            |
| (H) Vorlauftempersensor             | (U) Gebäude-Heizung                 |
| (K) Sicherheitsventil               | (V) Gebäude-Heizung Rücklauf        |
| (L) Entlüftung                      | (W) Ausdehnungsgefäß                |

### Plattenwärmetauscher zu Systemtrennung in einer Heizungsanlage mit Fußbodenheizung



- |                                     |                                                |
|-------------------------------------|------------------------------------------------|
| (A) Heizkessel                      | (G) Mischer-3 oder Mischer-4 mit Mischer-Motor |
| (B) Mischer-4 mit Mischer-Motor     | (H) Absperrventil                              |
| (C) Heizkreispumpe                  | (K) Fußbodenheizkreis                          |
| (D) Rückschlagklappe, federbelastet | (L) Vorlauftempersensor                        |
| (E) Heizkreis 1                     | (M) Schmutzfilter                              |
| (F) Umwälzpumpe für Wärmetauscher   | (N) Vitotrans 100                              |

## Anwendungsbeispiele (Fortsetzung)

- Ⓞ Ausdehnungsgefäß
- Ⓟ Sicherheitsventil

- Ⓡ Entlüftung
- Ⓢ Temperaturwächter (Maximalbegrenzung)

## Geprüfte Qualität

### CE-Kennzeichnung

Folgende Geräte sind mit

**CE-0090**

gekennzeichnet:

- Best.-Nr. 3003490
- Best.-Nr. 3003491
- Best.-Nr. 3003493
- Best.-Nr. 3003494
- Best.-Nr. 3003495

Für alle anderen in diesem Datenblatt aufgeführten Geräte besteht **keine** CE-Kennzeichnungspflicht (Diagramm 5, Art. 3, Abs. 3 der Druckgeräterichtlinie).





Technische Änderungen vorbehalten!

Viessmann Ges.m.b.H.  
A-4641 Steinhaus bei Wels  
Telefon: 07242 62381-110  
Telefax: 07242 62381-440  
[www.viessmann.at](http://www.viessmann.at)

Viessmann Werke GmbH & Co. KG  
D-35107 Allendorf  
Telefon: 06452 70-0  
Telefax: 06452 70-2780  
[www.viessmann.de](http://www.viessmann.de)

5368748