

## **Garantiebedingungen**

---

1. Es wird eine Garantie für die Dauer von 24 Monaten ab Kaufdatum gemäß unter den folgenden Bedingungen zugesichert.
2. Sind die Mängel aufgetreten, so ist der Käufer-Nutzer dazu verpflichtet, den Heizstab zum Verkäufer samt Kaufnachweis zu bringen.
3. Die Garantie erstreckt sich auf die Mängel, die auf Material- oder Herstellungsfehler zurückzuführen sind.
4. Der Hersteller darf entscheiden ob das Gerät repariert oder ausgetauscht werden muss.
5. Die Garantiereparatur ist kostenfrei.
6. Für die Geräte die während der Reparatur nicht im Betrieb bleiben konnten, verlängert sich die Garantiezeit um die Zeit der Betriebsunterbrechung.
7. Die Garantiebedingungen finden die Anwendung nur bei Produkten der Firma KOSPEL Sp.z o.o. die in Deutschland erworben sind.
8. Der Anspruch auf die Garantieleistung schließt nicht aus und schränkt nicht ein, die Rechte des Käufers, die bei der Unstimmigkeiten zwischen erworbenen Artikel und den abgeschlossen Kaufvertrag entstanden sind.

## **Einsatzbereich**

---

Der Elektroheizstab ist ausschließlich für Erwärmung vom Wasser im Wasserspeicher gedacht.

## **Montage**

---

- a. den Behälter leeren,
- b. die Anschlussmuffe (1½") des Behälters herausnehmen,
- c. den Elektroheizstab an den Behälter mithilfe des Montageschlüssels anbringen,
- d. den Behälter mit Wasser füllen,
- e. die Dichtigkeit der Gewinde überprüfen,

**GRW-1,4/230; GRW-2,0/230, GRW-3,0/230.**

- den Elektroheizstab an das, mit dem Schutzleiter ausgestattete Stromnetz anschließen,

**GRW-3,0/400; GRW-4,5/400; GRW-6,0/400.**

- Der Elektroanschluss muss von einem Fachmann durchgeführt werden. Prüfen Sie, ob der Mindestabstand von 2 mm des Sensorrohrs vom Heizelement eingehalten wird.

Durch die unsachgemäße Montage verursachte Schäden stellen keinen Gewährleistungsfall dar.

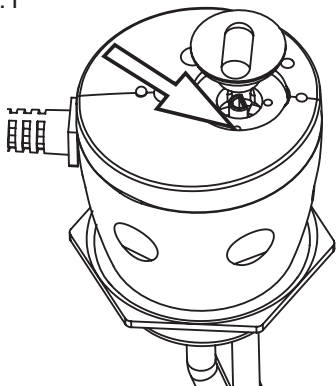
# Inbetriebnahme

Der Elektroheizstab ist mit Thermoregulierung und mit einem Übertemperaturbegrenzer ausgestattet, der das Gerät vor übermäßiger Temperatur schützt.

Wird der Übertemperaturbegrenzer aktiviert, ist folgend vorzugehen:

- den Elektroheizstab vom Stromnetz trennen,
- den Behälter abkühlen lassen,
- die Ursache feststellen,

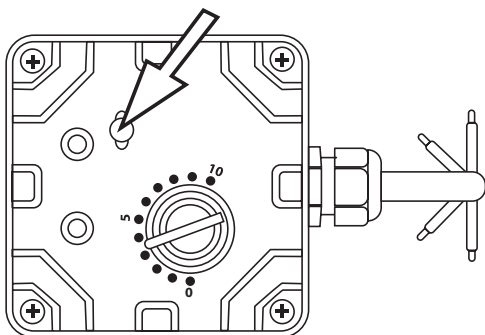
Bild.1



**GRW-1,4/230; GRW-2,0/230; GRW-3,0/230 (Bild.1).**

- den Regler der Thermoregulierung abnehmen,
- das Stift des Übertemperaturbegrenzers eindrücken,

Bild.2



**GRW-3,0/400; GRW-4,5/400; GRW-6,0/400; (Bild.2).**

- den sich neben Thermoregulierung befindender Stift des Übertemperaturbegrenzers eindrücken,
- Den elektroheizstab an das stromnetz wieder anschließen.

## ***Unsachgemäße Benutzung***

---

- a. Der Elektroheizstab darf nicht in Betrieb genommen werden solange er nicht ausreichend vom Wasser umgeben ist,
- b. Der Elektroheizstab darf nicht mit scharfen Gegenständen gereinigt werden,
- c. Durchführung jeglicher eigenen Reparaturen ist unzulässig,
- d. Der Elektroheizstab darf nicht mit einem anderen Medium als Wasser in Betrieb genommen werden,
- e. Trockenbetrieb ist unzulässig,
- f. Der Heizstab darf NICHT im Behälter eingesetzt werden, wo die Temperatur infolge Einsatzes anderer Wärmequellen über 80°C steigt,
- g. Der Heizstab darf NICHT im Edelstahlbehälter in Betrieb genommen werden,
- h. Bei einer Zusammenarbeit mit einer anderen Wärmequelle ist es empfohlen die Funktion des Elektroheizstabes zu überprüfen.

Die Bedienungsanleitung ermöglicht eine richtige Installation und Nutzung, bzw. sichert die dauerhafte und störungsfreie Arbeit des Gerätes. Der Hersteller behält sich das Recht vor, Änderungen am Produkt durchzuführen.