

Beschreibung



Schallgedämmte Lüftungsboxen mit vorwärts gekrümmten Radiallaufrädern.

Volumenströme von 220 bis 2.110 m³/h.

Die Geräte können in jeder Achslage betrieben werden.



Bauweise

Gehäuse

- Stahlblech, verzinkt
- Schalldämmauskleidung 50 mm, nicht brennbar (MO)
- Ansaug- und Ausblasstutzen mit Gummilippendichtungen
- zum Anschluss an Normrohre, NW 125 bis NW 400
- Deckel zu Revisionszwecken abnehmbar
- Separater Klemmenkasten (IP55) mit Anschlusskabel 80 cm
- 4 Stück Montagehalterungen im Lieferumfang enthalten
- Mit Wetterschutzdach (Zubehör optional) für Außenaufstellung geeignet

Laufblätter

- Radial, vorwärts gekrümmt
- Statisch und dynamisch ausgewuchtet nach ISO 1940
- Stahlblech, verzinkt

Motoren

- Asynchrone Motoren aus Aluminiumdruckguss
- Wechselstrom 1~230 V, 50 Hz
- Motorbemessung Dauerbetrieb S1
- Zulässige Fördermitteltemperatur -20°C bis +40°C
- Geschlossene Kugellager – wartungsfrei
- Mit Thermokontakten ausgestattet, manuelle Rückstellung gemäß EN 60335-2-80
- Transformatorisch oder elektronisch drehzahlsteuerbar
- Schutzart IP 44
- Wärmeklasse B

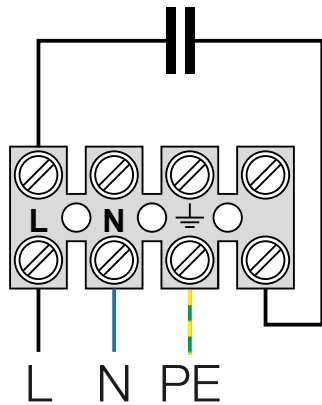
Technische Daten

Modell	Artikel Nr.	Stufe	Drehzahl	Leistungs- aufnahme max.	Motor- strom	Volumen- strom (freibl.)	Schall- druck- pegel*	Gewicht	Zubehör				
									Revisions- schalter	5-Stufen Transfor- matoren	Drehzahlsteller		
		[V]	[min-1]	[W]	[A]	[m³/h]	[dB(A)]	[kg]			Aufputz/ Unterputz	Schalt- schrank	
Wechselstrom 1~ 230 V , 50 Hz, Kondensatormotor									Seite 400	Seite 386	Seite 384	Seite 384	
CAB-125	5113210800	230	1.190	43	0,19	220	24	16,0	PM-55/3 NV	REV-1 B	REB-1 N	REB-1 S	
		170	770	26	0,16	140	12						
		140	580	18	0,14	110	4				REB-1 NE		
CAB-160	5113211600	230	1.740	94	0,41	360	32	18,0	PM-55/3 NV	REV-1 B	REB-1 N	REB-1 S	
		170	1.170	56	0,34	240	25						
		140	870	38	0,29	180	18				REB-1 NE		
CAB-200	5113212400	230	2.330	299	1,26	920	44	22,0	PM-55/3 NV	REV-1,5 B	REB-2,5 N	REB-2,5 S	
		170	1.450	217	1,32	580	33						
		140	1.110	166	1,19	430	27				REB-2,5 NE		
CAB-250 N	5113216500	230	1.550	395	1,73	1.180	32	22,0	PM-55/3 NV	REV-3 B	REB-2,5 N	REB-2,5 S	
		170	980	240	1,49	740	22						
		140	770	165	1,29	560	17				REB-2,5 NE		

* Schalldruckpegel in 3m Abstand (Gehäuseabstrahlung)

Bei Verwendung von Phasenanschnitts-Reglern können evtl. Brummgeräusche auftreten (siehe ALLGEMEINE PRODUKT-INFORMATIONEN)

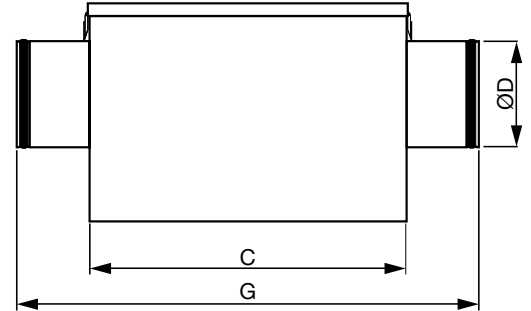
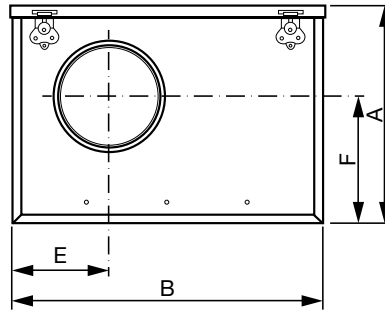
Anschlusschaltbild



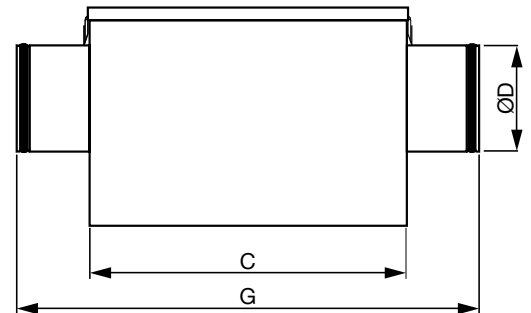
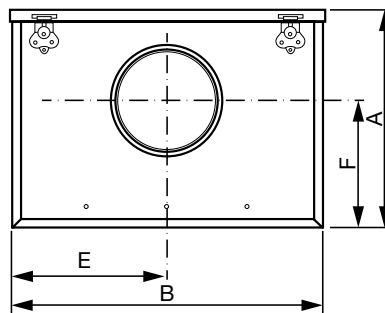
Netzspannung
1~230V 50HZ

Abmessungen [mm]

Modelle 125 und 160



Modelle 200 und 250



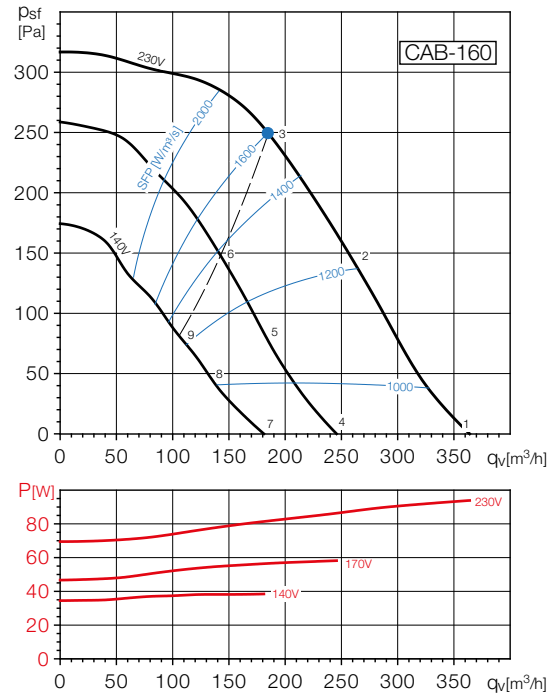
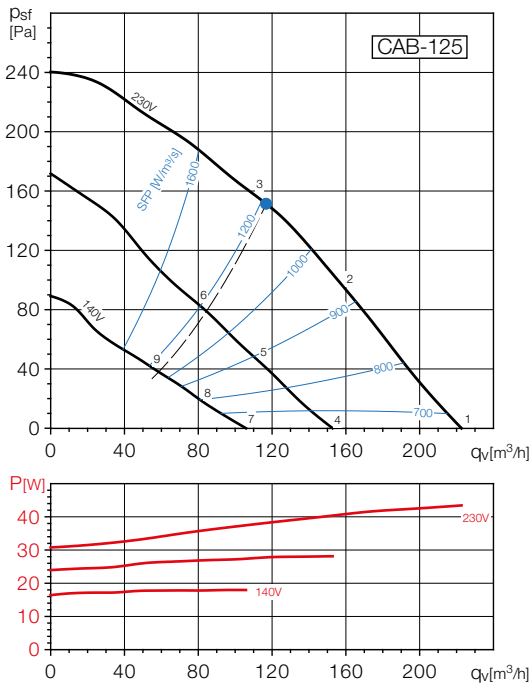
Modell	A	B	C	D	E	F	G
CAB-125	273	388	395	125	125	162	505
CAB-160	273	388	395	160	143	162	505
CAB-200	328	430	365	200	216	210	475
CAB-250 N	383	525	450	250	263	237	560

Zubehör

Verbindungs- manschetten	Rückstau- klappen	Schall- dämpfer	Verschluss- klappen	Außenwand- gitter	Luftfilterbox mit Filter G4	Luftfilterbox für Filter- Kassette*	Taschenfilter- Kassette	Elektro- Heizregister	Warmwasser- Heizregister
Seite 435 VBM-125	Seite 419 CAR-125	Seite 425 MTS-125	Seite 432 PER-125	Seite 429 LG-125	Seite 424 MFL-125	Seite 422 MFL-125 F	Seite 422 MFR-100/125/160 M5	Seite 406 MBE-125	Seite 413 MBW-125
VBM-160	CAR-160	MTS-160	PER-160	PRG-160	MFL-160	MFL-160 F	MFR-100/125/160 F7 MFR-100/125/160 F5	MBE-160	MBW-160
VBM-200	CAR-200	MTS-200	PER-200	PRG-200	MFL-200	MFL-200 F	MFR-100/125/160 F7 MFR-200 M5	MBE-200	MBW-160
VBM-250	CAR-250	MTS-250	PER-250	PRG-250	MFL-250	MFL-250 F	MFR-200 F7 MFR-250 M5 MFR-250 F7	MBE-250	MBW-200

* Leergehäuse, Taschenfilter-Kassette MFR M5 / F7 erforderlich

Kennlinien



Betriebspunkt	Ges	63	125	250	500	1000	2000	4000	8000	
1	LWA Saugseitig	45	36	42	35	35	33	30	29	25
	LWA Druckseitig	59	33	44	43	50	56	53	49	45
	LWA Abstrahlung	44	36	41	35	32	30	27	22	20
2	LWA Saugseitig	44	35	40	35	33	33	30	29	25
	LWA Druckseitig	59	32	43	42	49	56	54	49	45
	LWA Abstrahlung	42	35	39	35	30	30	27	22	20
3	LWA Saugseitig	48	40	45	37	35	36	35	30	25
	LWA Druckseitig	60	35	48	45	49	57	54	50	46
	LWA Abstrahlung	47	40	44	37	32	33	32	23	20
4	LWA Saugseitig	33	24	30	23	23	21	18	17	13
	LWA Druckseitig	47	21	32	31	38	44	41	37	33
	LWA Abstrahlung	32	24	29	23	20	18	15	10	8
5	LWA Saugseitig	35	27	32	27	25	25	22	21	17
	LWA Druckseitig	50	22	33	32	39	46	44	39	35
	LWA Abstrahlung	34	27	31	27	22	22	19	14	12
6	LWA Saugseitig	40	32	37	29	27	28	27	22	17
	LWA Druckseitig	51	26	39	36	40	48	45	41	37
	LWA Abstrahlung	39	32	36	29	24	25	24	15	12
7	LWA Saugseitig	25	16	22	15	15	13	10	9	5
	LWA Druckseitig	39	13	24	23	30	36	33	29	25
	LWA Abstrahlung	24	16	21	15	12	10	7	2	0
8	LWA Saugseitig	28	19	24	19	17	17	14	13	9
	LWA Druckseitig	42	15	26	25	32	39	37	32	28
	LWA Abstrahlung	26	19	23	19	14	14	11	6	4
9	LWA Saugseitig	33	25	30	22	20	21	20	15	10
	LWA Druckseitig	44	19	32	29	33	41	38	34	30
	LWA Abstrahlung	32	25	29	22	17	18	17	8	5

Betriebspunkt	Ges	63	125	250	500	1000	2000	4000	8000	
1	LWA Saugseitig	56	47	54	45	44	44	42	44	40
	LWA Druckseitig	69	41	57	55	60	65	63	59	57
	LWA Abstrahlung	53	47	50	40	39	41	37	35	30
2	LWA Saugseitig	53	42	50	42	41	42	41	43	39
	LWA Druckseitig	68	36	53	52	58	64	62	58	56
	LWA Abstrahlung	49	42	46	37	36	39	36	34	29
3	LWA Saugseitig	52	42	49	41	41	43	41	42	38
	LWA Druckseitig	67	36	51	50	57	63	62	57	54
	LWA Abstrahlung	49	42	45	36	36	40	36	33	28
4	LWA Saugseitig	49	40	47	38	37	37	35	37	33
	LWA Druckseitig	63	35	51	49	54	59	57	53	51
	LWA Abstrahlung	45	40	43	33	32	34	30	28	23
5	LWA Saugseitig	47	36	44	36	35	36	35	37	33
	LWA Druckseitig	62	30	47	46	52	58	56	52	50
	LWA Abstrahlung	43	36	40	31	30	33	30	28	23
6	LWA Saugseitig	46	36	43	35	35	37	35	36	32
	LWA Druckseitig	61	30	45	44	51	57	56	51	48
	LWA Abstrahlung	43	36	39	30	30	34	30	27	22
7	LWA Saugseitig	42	32	39	30	29	29	27	29	25
	LWA Druckseitig	55	27	43	41	46	51	49	45	43
	LWA Abstrahlung	38	32	35	25	24	26	22	20	15
8	LWA Saugseitig	40	29	37	29	28	29	28	30	26
	LWA Druckseitig	55	23	40	39	45	51	49	45	43
	LWA Abstrahlung	36	29	33	24	23	26	23	21	16
9	LWA Saugseitig	40	30	37	29	29	31	29	30	26
	LWA Druckseitig	55	24	39	38	45	51	50	45	42
	LWA Abstrahlung	36	30	33	24	24	28	24	21	16

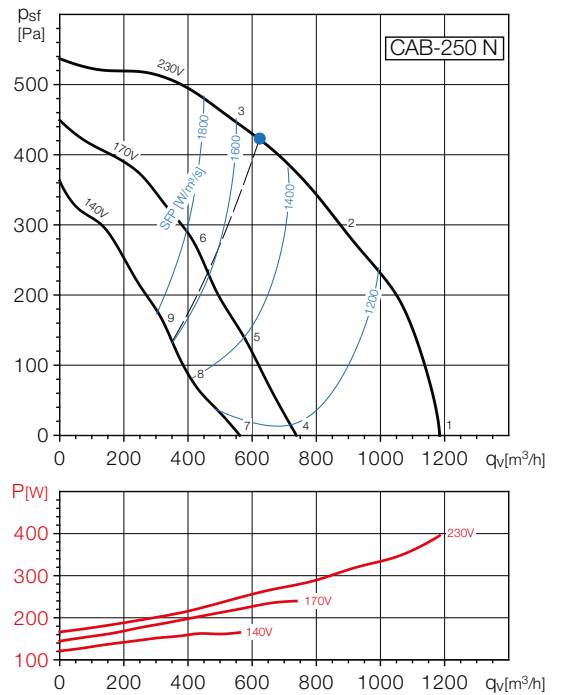
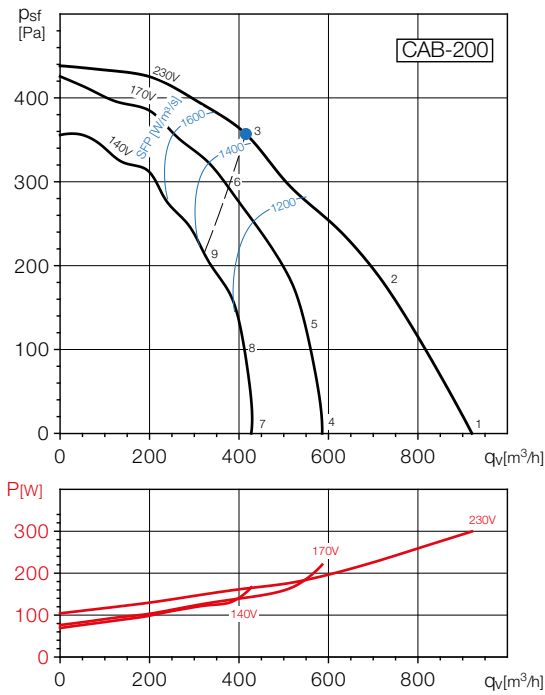
Schalleistungspegel [dB(A)]

Schalleistungspegel [dB(A)]

Umrechnung der Schalleistungspegel in Schalldruckpegel unter Freifeldbedingungen:

Entfernung zum Schall-Empfänger	[m]	1	1,5	2	3	4	5	6	7	8	9	10	15	20	25	30
Pegelreduzierung im Freifeld: Q = 1	[dB]	11	14,5	17	20,5	23	25	26,5	28	29	30	31	34,5	37	39	40,5
Pegelreduzierung im Freifeld: Q = 2	[dB]	8	11,5	14	17,5	20	22	23,5	25	26	27	28	31,5	34	36	37,5

Kennlinien



Betriebspunkt		Ges	63	125	250	500	1000	2000	4000	8000
1	LWA Saugseitig	66	52	61	58	59	56	57	57	52
	LWA Druckseitig	82	48	64	65	70	76	78	74	72
	LWA Abstrahlung	64	52	61	54	53	52	53	47	42
2	LWA Saugseitig	63	52	57	53	55	53	54	54	49
	LWA Druckseitig	80	46	60	62	68	74	76	72	69
	LWA Abstrahlung	60	52	57	49	49	49	50	44	39
3	LWA Saugseitig	61	51	57	52	52	51	51	50	44
	LWA Druckseitig	76	49	61	61	65	70	72	68	64
	LWA Abstrahlung	59	51	57	48	46	47	47	40	34
4	LWA Saugseitig	56	41	50	47	48	45	46	46	41
	LWA Druckseitig	71	37	53	54	59	65	67	63	61
	LWA Abstrahlung	53	41	50	43	42	41	42	36	31
5	LWA Saugseitig	57	46	51	47	49	47	48	48	43
	LWA Druckseitig	74	40	54	56	62	68	70	66	63
	LWA Abstrahlung	54	46	51	43	43	43	44	38	33
6	LWA Saugseitig	59	48	54	49	49	48	48	47	41
	LWA Druckseitig	74	46	58	58	62	67	69	65	61
	LWA Abstrahlung	57	48	54	45	43	44	44	37	31
7	LWA Saugseitig	50	35	44	41	42	39	40	40	35
	LWA Druckseitig	65	31	47	48	53	59	61	57	55
	LWA Abstrahlung	47	35	44	37	36	35	36	30	25
8	LWA Saugseitig	51	40	45	41	43	41	42	42	37
	LWA Druckseitig	68	34	48	50	56	62	64	60	57
	LWA Abstrahlung	48	40	45	37	37	37	38	32	27
9	LWA Saugseitig	56	46	52	47	47	46	46	45	39
	LWA Druckseitig	71	44	56	56	60	65	67	63	59
	LWA Abstrahlung	54	46	52	43	41	42	42	35	29

Betriebspunkt		Ges	63	125	250	500	1000	2000	4000	8000
1	LWA Saugseitig	59	49	54	50	49	48	51	48	42
	LWA Druckseitig	75	45	55	57	63	71	70	67	64
	LWA Abstrahlung	52	39	47	42	41	44	44	40	33
2	LWA Saugseitig	60	52	54	52	51	48	54	49	42
	LWA Druckseitig	77	51	59	60	67	71	74	69	64
	LWA Abstrahlung	53	41	47	44	43	44	47	41	33
3	LWA Saugseitig	63	55	56	55	52	51	58	51	45
	LWA Druckseitig	81	51	62	62	70	74	77	73	68
	LWA Abstrahlung	56	45	49	47	44	48	51	43	36
4	LWA Saugseitig	49	39	44	40	39	38	40	38	32
	LWA Druckseitig	65	35	45	47	53	61	60	57	53
	LWA Abstrahlung	42	28	37	32	31	34	34	30	23
5	LWA Saugseitig	52	43	45	44	42	39	45	40	33
	LWA Druckseitig	69	42	50	51	59	62	66	61	56
	LWA Abstrahlung	44	33	38	35	35	36	39	32	25
6	LWA Saugseitig	58	50	50	49	46	46	52	46	39
	LWA Druckseitig	75	46	56	57	64	68	72	68	62
	LWA Abstrahlung	50	40	43	41	39	42	46	38	30
7	LWA Saugseitig	44	34	39	35	34	33	35	33	27
	LWA Druckseitig	60	30	40	42	48	56	55	52	48
	LWA Abstrahlung	37	23	32	26	26	29	29	25	18
8	LWA Saugseitig	45	36	38	37	35	32	38	34	27
	LWA Druckseitig	62	35	43	45	52	55	59	54	49
	LWA Abstrahlung	38	26	31	29	28	29	32	25	18
9	LWA Saugseitig	52	44	45	44	41	40	47	40	34
	LWA Druckseitig	70	40	51	51	59	63	66	62	57
	LWA Abstrahlung	45	34	38	36	33	37	40	32	25

Schalleistungspegel [dB(A)]

Schalleistungspegel [dB(A)]

Umrechnung der Schalleistungspegel in Schalldruckpegel unter Freifeldbedingungen:

Entfernung zum Schall-Empfänger	[m]	1	1,5	2	3	4	5	6	7	8	9	10	15	20	25	30
Pegelreduzierung im Freifeld: Q = 1	[dB]	11	14,5	17	20,5	23	25	26,5	28	29	30	31	34,5	37	39	40,5
Pegelreduzierung im Freifeld: Q = 2	[dB]	8	11,5	14	17,5	20	22	23,5	25	26	27	28	31,5	34	36	37,5