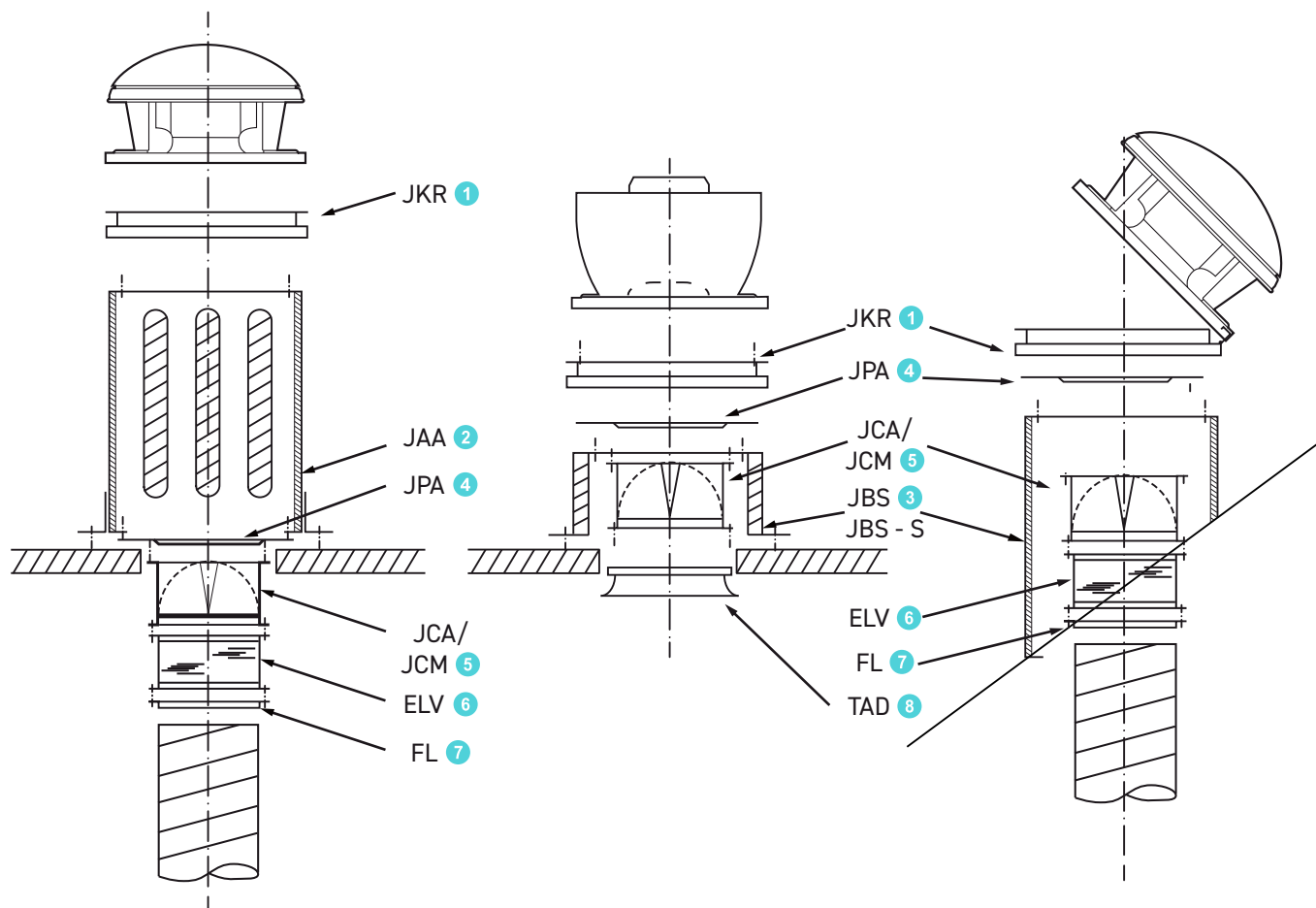


MONTAGEBEISPIEL



- ① JKR Kipprahmen
- ② JAA Sockelschalldämpfer
- ③ JBS/JBS-S Flach-/Schrägdachsocket
- ④ JPA Anschlussplatte (Adapter-Platte zur Montage der Zubehörteile)
- ⑤ JCA/JCM Verschlussklappe (selbsttätig/motorbetätigt)
- ⑥ ELV Elastische Verbindung
- ⑦ FL Gegenflansch
- ⑧ TAD Ansaugdüse

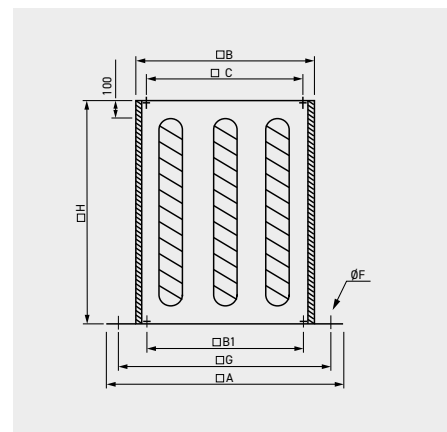
Der Flachdachsocket (JBS) oder Sockelschalldämpfer (JAA) muss durch einen Dachdecker fachgerecht eingeklebt werden.
Die geltenden Regeln des Zentralverbands des deutschen Dachdeckerhandwerks (Flachdachrichtlinien) oder national gültige Richtlinien sind einzuhalten.



JAA

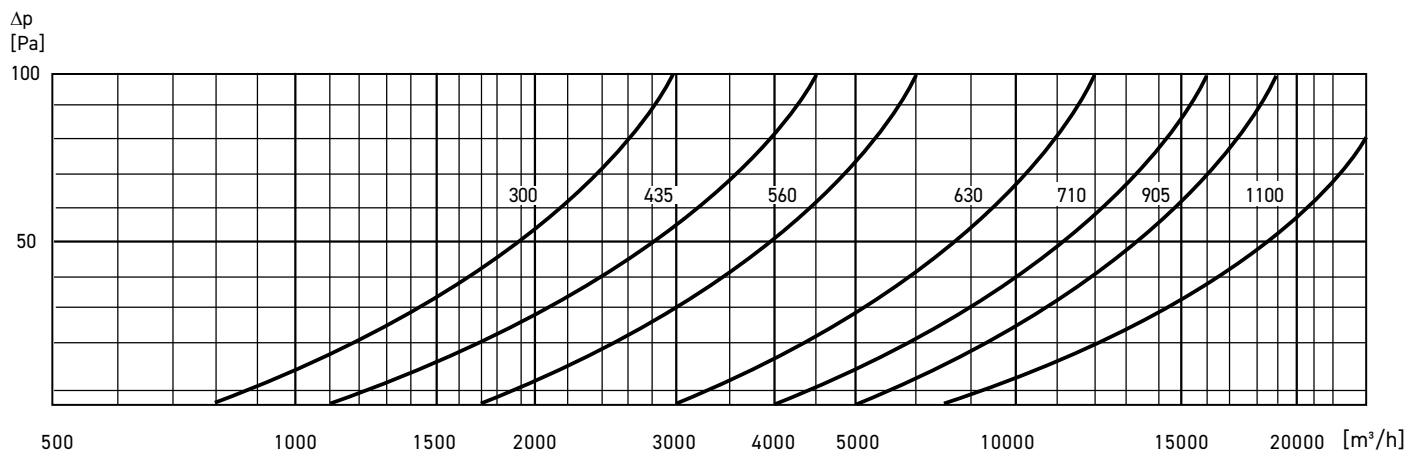
Sockelschalldämpfer, zur saugseitigen Reduzierung des Geräuschpegels

- Kulissen aus hochwertiger Mineralwolle, strömungsseitig mit abriebfestem Vlies abgedeckt
- Zur Montage auf Flachdächern
- Komplett mit Montagezubehör und Dichtband
- Thermisch isoliert
- Stahlblech, verzinkt



Modell	Artikel Nr.	A	B	C	F	G	H	Kulissen	Gewicht [kg]
JAA-300	5136861100	590	289	245	13	440	750	1	14
JAA-435	5136862900	720	419	330	15	570	750	2	30
JAA-560	5136863700	845	544	450	15	695	750	3	35
JAA-630	5136864500	915	614	535	15	765	750	3	45
JAA-710	5136865200	995	694	590	18	845	1000	3	60
JAA-905	5136866000	1185	884	750	18	1035	1000	4	70
JAA-1100	5136867800	1380	1079	840	18	1230	1000	5	75

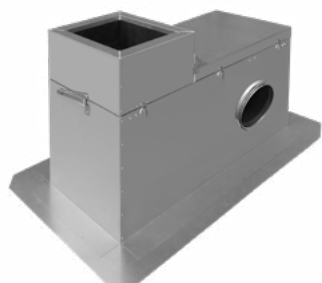
DRUCKVERLUST JAA UND JAA-S



JAAL Sockelschalldämpfer

Flachdachsockelschalldämpfer für den Geschossbau finden Sie in unserem separaten Katalog:

ZENTRALBLUFTSYSTEM

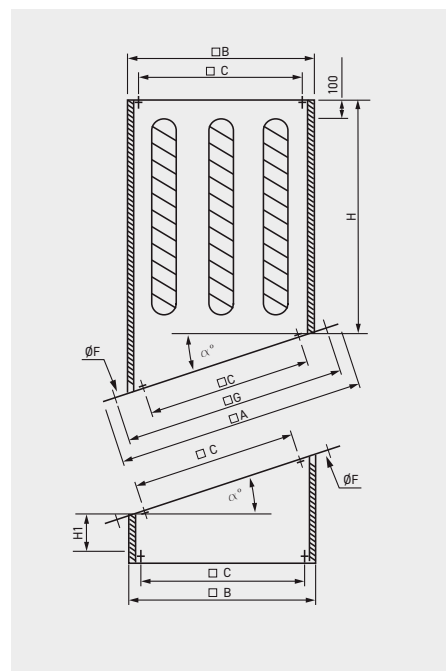




JAA-S

Schrägdachsockelschalldämpfer,
 zur saugseitigen Reduzierung des Geräusch-
 pegels

- Kulissen aus hochwertiger Mineralwolle,
 strömungsseitig mit abriebfestem Vlies
 abgedeckt
- Für Schrägdachmontage mit Dachneigung
 von 5° bis 45° (in 5° Schritten)
- Komplett mit Montagezubehör und
 Dichtband
- Thermisch isoliert
- Stahlblech, verzinkt



Modell	Artikel Nr.	A	B	C	F	G	H	H1
JAA-300 -S	L012010007	470	289	245	13	380	750	100
JAA-435 -S	L012010008	600	419	330	15	510	750	100
JAA-560 -S	L012010009	725	544	450	15	635	750	100
JAA-630 -S	L012010010	795	614	535	15	705	750	100
JAA-710 -S	L012010011	875	694	590	18	785	960	100
JAA-905 -S	L012010012	1065	884	750	18	975	960	100
JAA-1100 -S	L012010013	1260	1079	840	18	1170	960	100

EINFÜGUNGSDÄMMMASS IN DB BEI OKTAVMITTELFREQUENZEN JAA UND JAA-S

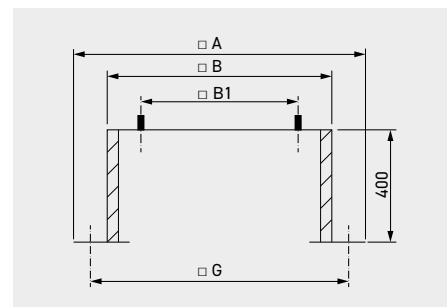
Modell	125	250	500	1000	2000	4000	8000
JAA-300	1	5	13	22	23	16	12
JAA-435	1	7	16	23	25	18	13
JAA-560	2	8	16	29	32	26	17
JAA-630	2	8	14	24	27	19	13
JAA-710	2	8	14	24	28	16	11
JAA-905	2	7	14	26	30	19	12
JAA-1100	2	7	16	27	32	20	13

JBS



Flachdachsocket

- Standard-Bauhöhe 400 mm
- Thermisch/akustisch isoliert
- Komplett mit Montagezubehör und Dichtung
- Stahlblech, verzinkt



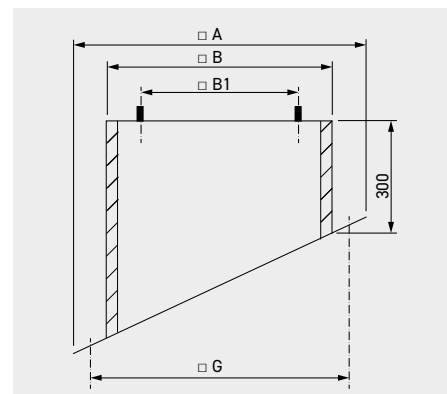
MODELL	ARTIKEL NR.	A	B	B1	F	G
JBS-300/4	8170402471	590	289	245	13	440
JBS-435/4	8170402472	720	419	330	15	570
JBS-560/4	8170402473	845	544	450	15	695
JBS-630/4	8170402474	915	614	535	15	765
JBS-710/4	8170402475	995	694	590	18	845
JBS-905/4	8170402476	1185	884	750	18	1035
JBS-1100/4	8170402477	1380	1079	840	18	1230



JBS-S

Schrägdachsocket

- Für Schrägdachmontage mit Dachneigung von 5° bis 45° (in 5° Schritten)
- Thermisch/akustisch isoliert
- Komplett mit Montagezubehör und Dichtung
- Stahlblech, verzinkt

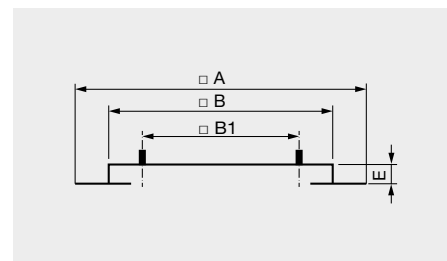


MODELL	ARTIKEL NR.	A	B	B1	F	G
JBS-300-S	L012010000	590	289	245	13	440
JBS-435-S	L012010001	720	419	330	15	570
JBS-560-S	L012010002	845	544	450	15	695
JBS-630-S	L012010003	915	614	535	15	765
JBS-710-S	L012010004	995	694	590	18	845
JBS-905-S	L012010005	1185	884	750	18	1035
JBS-1100-S	L012010006	1380	1079	840	18	1230

JMS



- Montagerahmen für Dachventilatoren, z.B. für gemauerte Kaminköpfe
- Stahlblech, verzinkt

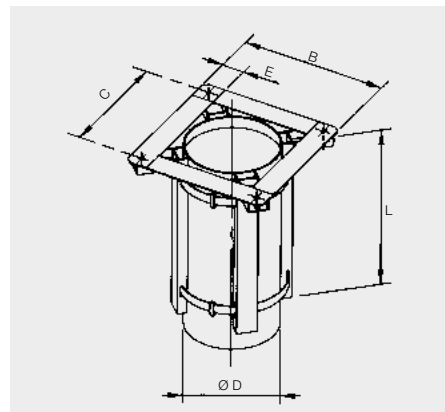


MODELL	ARTIKEL NR.	A	B	B1	F	E
JMS-300	5136800900	470	290	245	50	70
JMS-435	5136801700	600	420	330	50	70
JMS-560	5136802500	725	545	450	50	70
JMS-630	5136803300	795	615	535	50	70
JMS-710	5136804100	875	695	590	50	70
JMS-905	5136805800	1065	885	750	60	70
JMS-1100	5136806600	1260	1080	840	60	70



JCC

Adapter-Satz zur direkten Montage von Dachventilatoren auf Lüftungsrohre
- Stahlblech, verzinkt

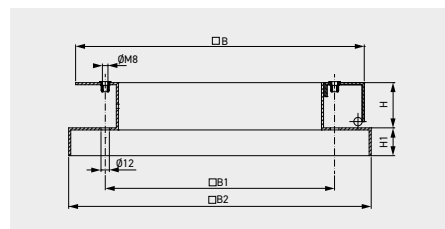


Modell	Artikel Nr.	Ø B	Ø C	Ø D	E	L
JCC-300	5136857900	290	245	180	45	350
JCC-435	5136858700	390	330	250	60	350
JCC-560	5136859500	520	450	355	70	350
JCC-630	5136860300	605	535	400	70	350



JKR-N

Kiprahmen zur einfachen Revision und Reinigung von Laufrad und Einströmdüse
- Stahlblech verzinkt
- Komplett mit Schrauben, Dichtung und Stützstange



Für Dachsockel:

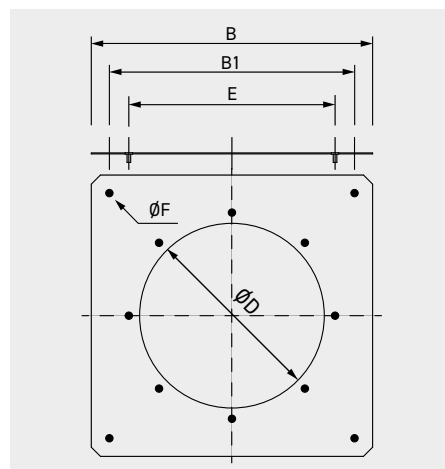
- Sockelschalldämpfer JAA
- Schrägdachsockel schalldämpfer JAA-S Flachdachsockel
- Schrägdachsockel JBS
- Schrägdachsockel JBS-S

Modell	Artikel Nr.	B	B1	B2	H	H1
JKR-300-N	8170402544	286	245	300	65	35
JKR-435-N	8170402545	415	330	435	65	40
JKR-560-N	8170402546	540	450	560	65	40
JKR-630-N	8170402547	610	535	630	65	40



JPA

Anschlussplatte / Adapterplatte zur Montage der Zubehörteile (JCA, JCM, FL, ELV)
- Stahlblech, verzinkt



Modell	Artikel Nr.	B	B1	D	E	F
JPA-300	5136821500	289	245	182	205	4x M8
JPA-435	5136822300	419	330	252	280	4x M8
JPA-560	5136823100	544	450	358	395	8x M8
JPA-630	5136824900	614	535	403	450	8x M10
JPA-710	5136825600	694	590	503	560	12x M10
JPA-905	5136826400	884	750	633	690	12x M10
JPA-1100	5136827200	1079	840	713	770	16x M10



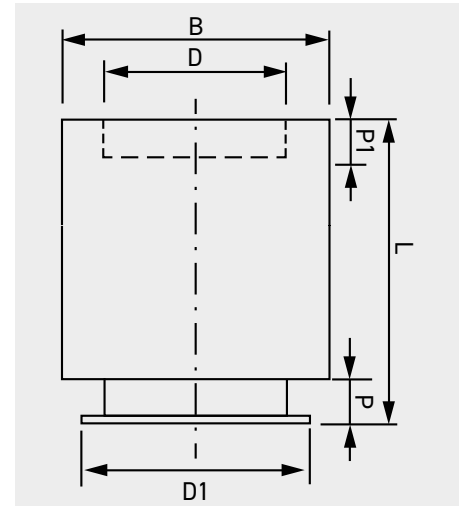
MAA-CTB

Schalldämpfer für die CTB ECOWATT PLUS Dachventilatoren

- Schalldämpfer aus Stahlblech, verzinkt, Innenauskleidung mit Lochblech
- Nicht brennbar gemäß DIN 4102, Dämmstoffe, Baustoffklasse A1
- Oben Muffe zur Aufnahme des CTB ECOWATT, unten Flanschanschluss

Druckverlust

- Bei der Auslegung wird mit dem 4-fachen Widerstand des glatten Rohres gerechnet



Modell	Artikel Nr.	D	D1	B	L	P	P1
MAA-CTB 400/160	8070404257	160	163	260	480	60	110
MAA-CTB 500/200	8070404258	200	203	315	480	60	110
MAA-CTB 800/250	8070404259	250	253	355	480	60	110
MAA-CTB 1300/315	8070404260	315	318	355	480	60	110

Schalldämmmaß [dB]

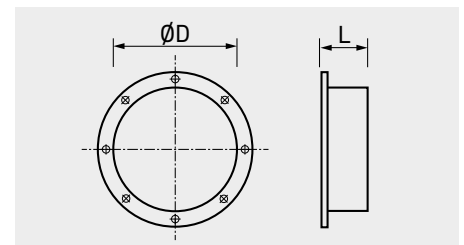
Modell	125Hz	250Hz	500Hz	1000Hz	2000Hz	4000Hz	8000Hz
MAA-CTB 400/160	2	6	9	15	18	15	2
MAA-CTB 500/200	2	5	10	16	14	11	7
MAA-CTB 800/250	0	5	10	13	12	10	8
MAA-CTB 1300/315	auf Anfrage						



FL-MAA-CTB

Gegenflansch passend zu Schalldämpfern MAA-CTB

- Je Schalldämpfer wird ein Gegenflansch benötigt
- Stahlblech, verzinkt



Modell	Artikel Nr.	D	L
FL-160 MAA-CTB	8070404261	158	55
FL-200 MAA-CTB	8070404262	198	55
FL-250 MAA-CTB	8070404263	248	55
FL-315 MAA-CTB	8070404264	313	55



KBVS

Kabelverschraubung bestehend aus Dichteinsatz, Zweifach Dichteinsatz und Gegenmutter.

Aus Messing mit metrischem Gewinde M25x1,5 für Dachsockel der Serie JBS und JAA. Schutzart IP68 mit Zugentlastung. Geeignet für Kabeldurchmesser 11,5 bis 15 mm. 2-fach Dichteinsatz geeignet für jeweils ein Kabel 6,5 und 12 mm.

Gegenmutter aus Messing zur Befestigung der Kabelverschraubung mit dem jeweiligen Dachsockel.

Artikel-Nr.: 8020776303