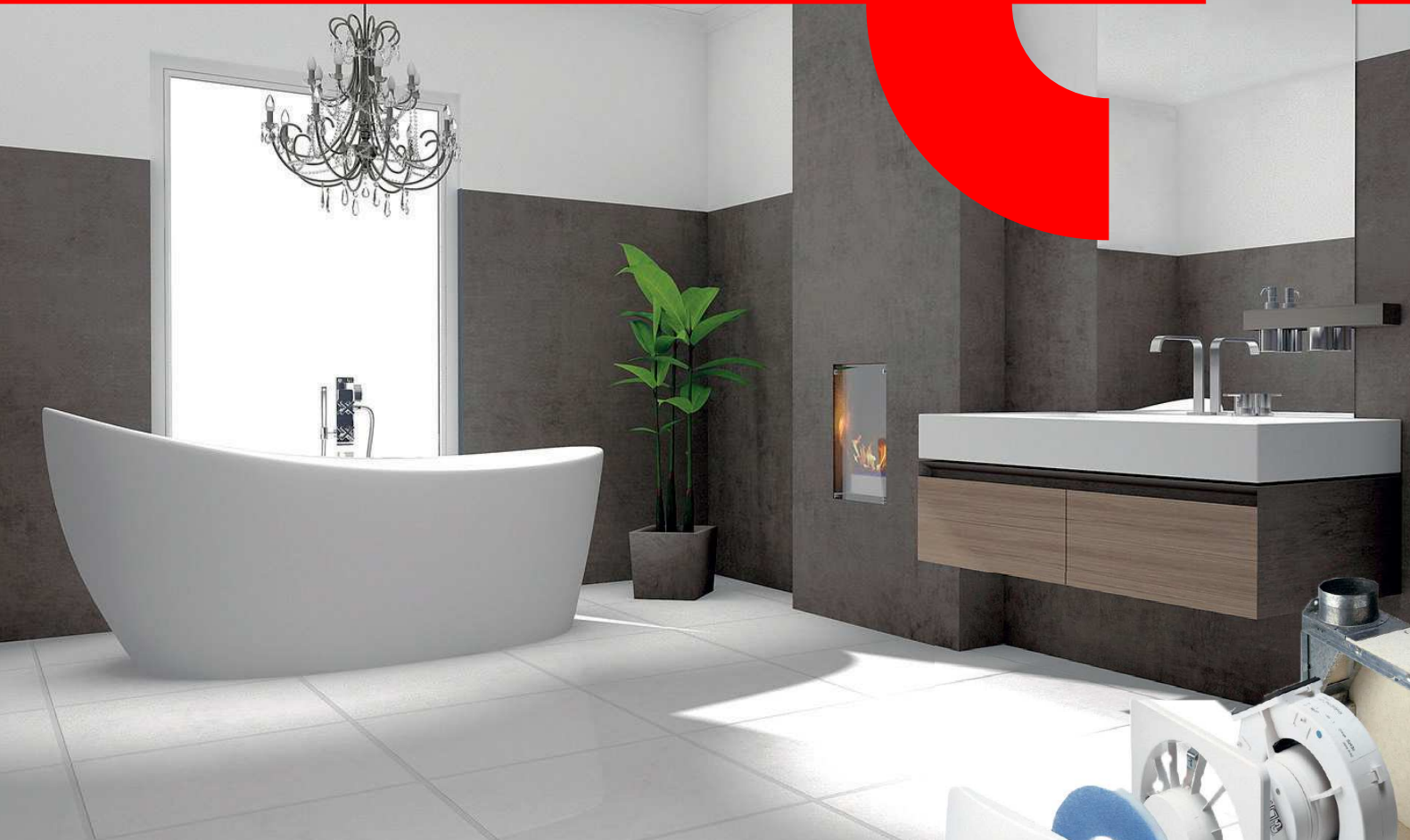




S&P Deutschland GmbH



S&P Einrohrlüfter

nach DIN 18017 Teil 3
für Bäder, WCs und Wohnküchen

www.solerpalau.de

Soler&Palau
Ventilation Group

DIE LÜFTUNGSSPEZIALISTEN

Über uns

Die S&P Deutschland GmbH ist über 25 Jahre Teil der global agierenden Soler & Palau Ventilation Group, die mit 4.500 Mitarbeitern auf allen 5 Kontinenten präsent ist. S&P zählt zu den weltweit führenden Herstellern von Ventilatoren und Lüftungsgeräten.

Durch äußerst innovative, dynamische Forschungs- und Entwicklungsarbeit und eine sehr große Fertigungstiefe in allen Kernbereichen der Ventilator-Herstellung gewährleisten wir unseren Kunden ganzheitliche Lüftungslösungen und eine große Produktbandbreite.

Die Marke S&P steht für:

- Innovative Produkte
- Bestechendes Design
- Hoher Qualitätsstandard
- Kompetente Beratung
- Marktgerechte und stabile Preise
- Top-Lieferservice



Der S&P Einrohlüfter mit Köpfchen

Ein speziell entwickeltes Baukasten-System schafft die einzigartige Möglichkeit der Individualität in der Einzelraumlüftung. Über die VENTO.TRONIK®-Steuerbausteine lässt sich die Funktion den gegebenen Anforderungen anpassen. Die Zusammenstellung erfolgt in drei einfachen Schritten:

- 1 Gehäuse wählen**
- 2 Fassade wählen**
- 3 Steuerung wählen**
- = fertig!**



Selbstverständlich beraten wir Sie auch gerne bei der Auswahl und stellen Ihnen Ihr „maßgeschneidertes“ Paket zusammen.

Sechs gute Argumente für den S&P Einrohlüfter

1 Flexibilität

Der modulare Aufbau des Systems erlaubt neben der flexiblen Zusammenstellung auch eine Nachrüstung und ein Upgraden des Lüfters auf andere Funktionen – sogar im eingebauten Zustand! Das gilt auch für die Brandschutzklappe bei Gehäusen des Typs U.

2 Dimensionierung

Durch seine extrem niedrige Einbautiefe kann der S&P Einrohlüfter problemlos auch bei sehr schmalen Wandaufbauten und Vormauerungen eingesetzt werden. Dies ermöglicht eine optimale Ausnutzung der Dimensionen bei der Auslegung.

3 Leichte Installation

Die durchdachte Bauweise des Lüfters ermöglicht die schnelle und einfache Montage:

- blitzschnell ist der Einsatz mit einer Schraube fest fixiert
- für die Montage in Schächten oder abgehängten Decken ist der Montagebügel durch „Abknicken“ rasch und individuell ablängbar.

4 Reinigung/Pflege

Einfachster Filterwechsel ohne Werkzeug durch Abnehmen der „aufgesteckten“ Fassade.

5 Markenqualität

Alle Einrohlüfter werden vor der Auslieferung zu 100 % auf ihre Funktion geprüft und getestet. So sichern wir zusätzlich unser hohes Qualitätsversprechen gegenüber unseren Kunden.

6 Optimierter Energieverbrauch

Nur 7,2 W bei einer Grundlüftung von 30 m³/h



Lüfter Modelle (nach DIN 18017 Teil 3 – für Bäder, WCs und Wohnküchen)

| Modell | Artikel-Nr. | Aufputz | Unterputz | Fassade glatt | Designer Fassade | Feuchte | Bewegungsmelder | für Volumenströme bis 60 m ³ /h | für Volumenströme bis 100 m ³ /h |
|--------|-------------|---------|-----------|---------------|------------------|---------|-----------------|--|---|
| L-G | 8020283602 | | x | x | | | | x | x |
| L-G-BM | 8020283658 | | x | x | | | x | x | x |
| L-GB | 8020283650 | | x | x | | x | | x | x |
| L-W | 8020283601 | | x | | x | | | x | x |
| L-WB | 8020283651 | | x | | x | x | | x | x |
| A60G | 8020283642 | x | | x | | | | x | |
| A60GB | 8020283652 | x | | x | | x | | x | |
| A60W | 8020283620 | x | | | x | | | x | |
| A60WB | 8020283653 | x | | | x | x | | x | |
| A90G | 8020283643 | x | | x | | | | | x |
| A90GB | 8020283654 | x | | x | | x | | | x |
| A90W | 8020283621 | x | | | x | | | | x |
| A90WB | 8020283655 | x | | | x | x | | | x |

Technische Daten Unterputzgerät

| Volumenstrom | 30 m³/h | 60 m³/h | 100 m³/h |
|--|-------------------------|----------|----------|
| Schalldruckpegel ca. bei 10 m² Absorptionsfläche | 29 dB(A) | 38 dB(A) | 46 dB(A) |
| Leistungsaufnahme | 7,2 W | 19,5 W | 24,4 W |
| Stromaufnahme | 0,03 A | 0,08 A | 0,1 A |
| Eingangsspannung | 230 V / 50 Hz | | |
| Schutzart | IPX5 | | |
| Zulässige Betriebstemperatur | 0 – 40 °C | | |
| Anbringung | Wand- und Deckenmontage | | |
| Mindestwandstärke | 90 mm | | |
| Farbe | weiß | | |
| Konformität | CE | | |

- Universeller Lüftereinsatz Typ L
- Zulassungs-Nr. Z-51.1-97 DIBt Berlin
- Alle Kunststoffteile aus schlagfestem ABS-Material
- Austauschbare Filter G2
- Strahlwassergeschützt nach IPX5
- Zugelassen für den Schutzbereich 1 von Nassräumen
- TÜV-geprüfter Volumenstrom und Leckluftrate
- Akustikmessungen nach DIN 18017 Teil 3 am BAM Berlin
- Akkreditiertes Prüflabor Müller-BBM Planegg/München $A_0 = 10 \text{ m}^2$ ($A_0 4 \text{ m}^2 = + 4 \text{ dB}$)

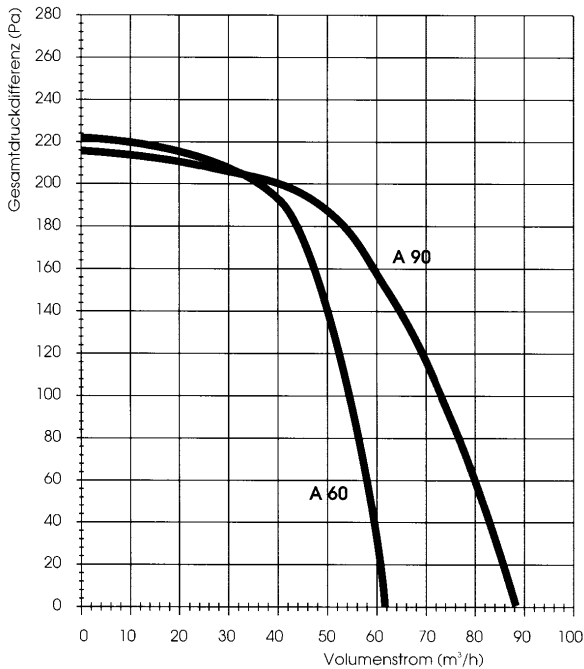
Technische Daten Aufputzgerät

| Aufputzlüfter | A60 | A90 |
|--|-------------------------|----------|
| Volumenstrom | 60 m³/h | 90 m³/h |
| Schalldruckpegel ca. bei 10 m² Absorptionsfläche | 42 dB(A) | 51 dB(A) |
| Leistungsaufnahme | 30 W | 40 W |
| Stromaufnahme | 0,13 A | 0,17 A |
| Eingangsspannung | 230 V / 50 Hz | |
| Schutzart | IPX5 | |
| Zulässige Betriebstemperatur | 0 – 40 °C | |
| Anbringung | Wand- und Deckenmontage | |
| Mindestwandstärke | keine | |
| Farbe | weiß | |
| Konformität | CE | |

- Aufputzlüfter Typ A 60 und A 90
- Zulassungs-Nr. Z-51.1-48 DIBt Berlin
- Außenmaße der Fassade: 270 mm x 270 mm x 136 mm
- Alle Kunststoffteile aus schlagfestem ABS-Material
- Austauschbare Filter G2
- Strahlwassergeschützt nach IPX5
- Zugelassen für den Schutzbereich 1 von Nassräumen
- TÜV-geprüfter Volumenstrom und Leckluftrate
- Akustikmessungen nach DIN 18017 Teil 3 am BAM Berlin
- Akkreditiertes Prüflabor Müller-BBM Planegg/München $A_0 = 10 \text{ m}^2$ ($A_0 4 \text{ m}^2 = + 4 \text{ dB}$)

Durchdacht und geprüft

Leistungskennlinie TÜV S&P Aufputzlüfter



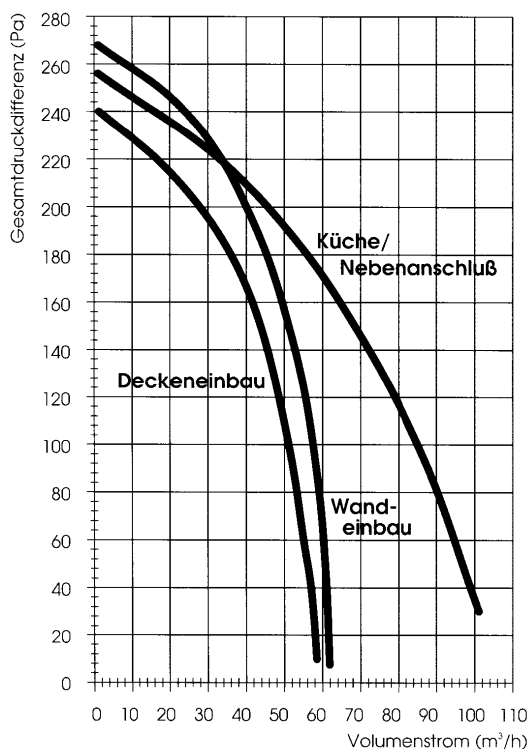
EMV geprüft

Seit dem 1.1.1996 hat der Gesetzgeber die EU Richtlinie 89/336 EWG (elektromagnetische Verträglichkeit) in deutsches Recht umgewandelt und schreibt die Erfüllung dieser Norm zwingend vor.

Wir haben uns dieser Herausforderung gestellt und unsere Geräte prüfen lassen.

Das System VENTO.TRONIK® mit seiner patentierten Motorsteuerung erfüllt alle Anforderungen. Es eignet sich daher auch ideal für den Einsatz in sensiblen Bereichen, wie zum Beispiel Krankenhäusern und Pflegeeinrichtungen.

Leistungskennlinie TÜV S&P Unterputzlüfter



Normgerecht geprüft

DIBT-NR.:
 1. Z - 41.3 - 369
 2. Z - 41.3 - 370
 3. Z - 41.3 - 371
 4. Z - 51.1 - 97
 5. Z - 51.1 - 48

Geprüft nach DIN 18017 Teil 3 vom Deutschen Institut für Bautechnik Berlin.



TÜV-überwacht:
 Unsere Geräte werden regelmäßig vom TÜV fremdüberwacht. Das bürgt für gleichbleibende Qualität.



TÜV Produkt Service:
 Für die Sicherheit im Haushalt werden unsere Geräte getestet.

DAR Registrier-Nr.:
 TTI-P-G053/92-00
 Prüflabor:
 Hewlett Packard,
 Böblingen

EMV-Prüfungen:
 Alle VENTO.TRONIK® Typen sind nach der EU-Richtlinie 89/336 EWG geprüft. Die Anforderungen nach § 4 Abs. 1 EMVG sind erfüllt.



CE:
 Die Sicherheitsanforderungen der EG-Richtlinien werden erfüllt.

Weitere Informationen hierzu finden Sie auf: www.solerpalau.de

VENTO.TRONIK® System

Das Chiptuning für Ihren Lüfter

Das System VENTO.TRONIK® besteht aus modularen Steuerbausteinen, durch die der Lüfter seine Funktion erhält. Dieses Konzept bietet für alle Anforderungen immer eine individuelle Lösung. Dadurch können Sie den S&P Einrohlüfter auf Ihre persönlichen Wünsche zuschneiden.

Von 60 m³/h mit Nachlaufrelais bis zum dreistufigen Modell – alles ist möglich mit den modularen Steuerbausteinen!

Durch die separate Verpackung der VENTO.TRONIK®-Steuerbausteine kann die Bestimmung des Lüfters problemlos vor Ort oder im Handel verändert werden – einfach auswechseln. Das minimiert Risiken der Typen-Disponierung und schafft grenzenlose Flexibilität.



Sie haben die Wahl

Zwischen mehr als 20 Varianten. Und dieses Angebot wird ständig aktualisiert.

Kein Problem

Bei der Disponierung im Handel. Sie legen einfach die gewünschte VENTO.TRONIK® dem universellen Lüftereinsatz bei. Das erspart Ihnen Zeit, Lagerplatz und Kapital.

Kein Ausbau nötig

Durch das Steckprinzip der VENTO.TRONIK® lässt sich selbst bei eingebautem Lüftereinsatz die Funktion oder Leistung bei bestimmten Voraussetzungen (elektrische Zuleitung) nachträglich ändern.

Vergossene Elektronik

mit hochwertiger Steckverbindung und Schraub-sicherung.

EMV geprüft

Prüflabor:
Hewlett Packard, Böblingen

Keine Entstörschutzbeschaltung

beim Betrieb zusammen mit Leuchtstoffröhren.

VENTO.TRONIK® Funktionen

- Über 20 verschiedene Typen für jegliche Anforderung
- Standard-Volumenströme von 30 m³/h bis 100 m³/h
- Von einer bis zu drei Volumenstufen (Sonderlösung möglich)
- Timer: Vor- und Nachlauf, fix oder einstellbar
- Intervall-Option (einstellbar)
- Komfort-Steuerung
- Barrierefreie Feuchtesteuerung/Hygrostat
- Barrierefreie Präsenzsteuerung mit Bewegungsmelder
- Sonderlösungen möglich, einige Beispiele:
zentrale Brandfallsteuerung, Steuerung über Zeitschaltuhr, extra leiser Sleep-Mode, etc.

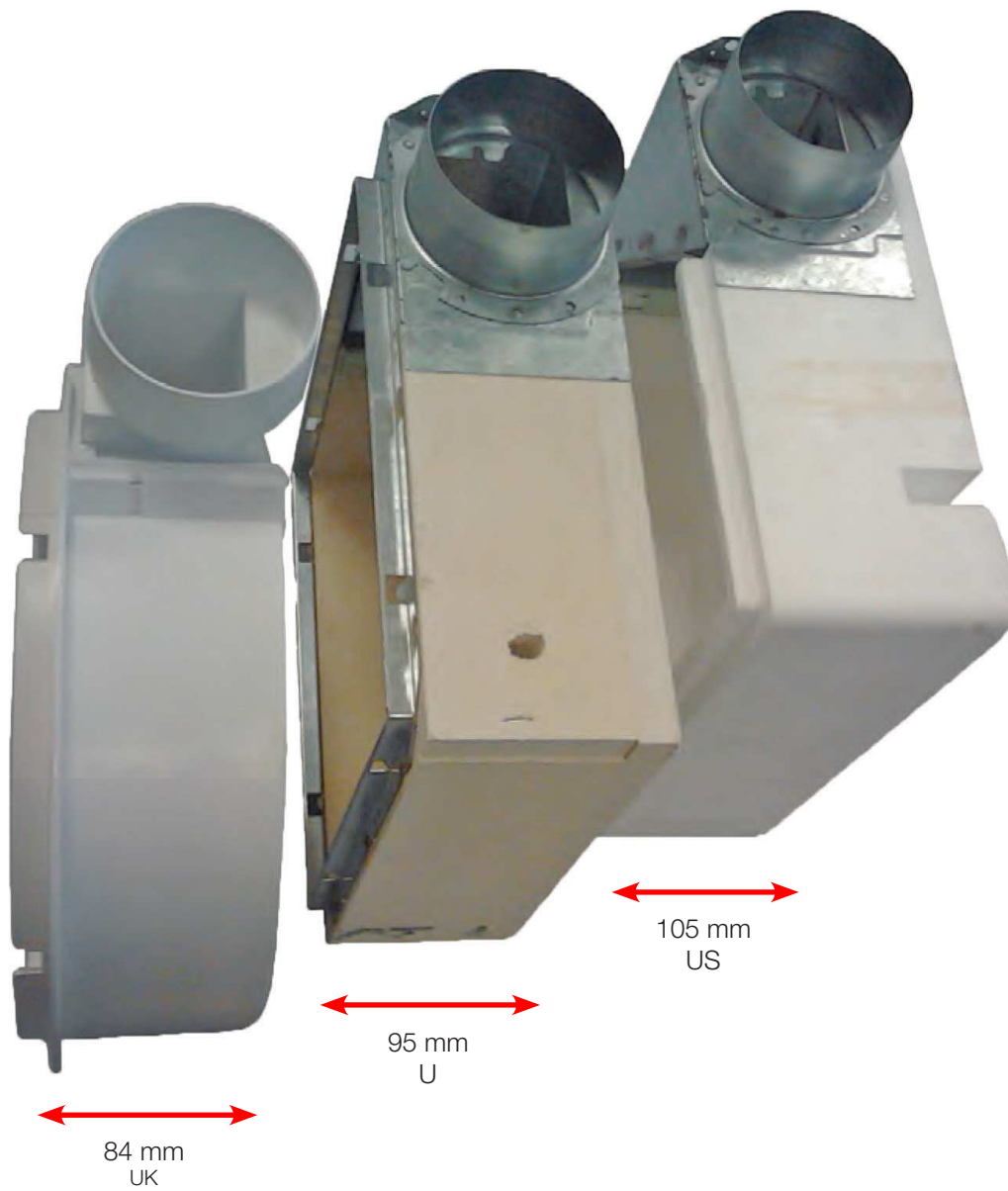
| Typ | Artikel-Nr. | Volumenstrom m ³ /h | Einschaltver- zögerung | Nachlaufzeit | Intervallzeit | Bewegungs- melder | Feuchte- steuerung | Zuleitung |
|----------------|-------------|-----------------------------------|---------------------------|--------------|---------------|----------------------|-----------------------|-------------------------|
| V-N 30 | 8020283622 | 30 | 60 sec | 7 min | | | | 5 x 1,5 mm ² |
| G-60 | 8020283637 | 60 | | | | | | 3 x 1,5 mm ² |
| V-N 60 | 8020283623 | 60 | 60 sec | 7 min | | | | 5 x 1,5 mm ² |
| V-NE 60 | 8020283611 | 60 | 3 sec – 2,5 min | 3 – 30 min | | | | 5 x 1,5 mm ² |
| V-NIE 60 | 8020283629 | 60 | 60 sec | 3 – 10 min | 1 - 12 h | | | 5 x 1,5 mm ² |
| V-NF 60 | 8020283631 | 60 | 60 sec | 7 min | | | x | 5 x 1,5 mm ² |
| V-NB 60 | 8020283635 | 60 | 60 sec | 7 min | | x | | 5 x 1,5 mm ² |
| G-100 | 8020283638 | 100 | | | | | | 5 x 1,5 mm ² |
| V-N 100 | 8020283624 | 100 | 60 sec | 7 min | | | | 5 x 1,5 mm ² |
| V-NE 100 | 8020283612 | 100 | 3 sec – 2,5 min | 3 – 30 min | | | | 5 x 1,5 mm ² |
| V-NIE 100 | 8020283630 | 100 | 60 sec | 3 – 10 min | 1 - 12 h | | | 5 x 1,5 mm ² |
| V-NF 100 | 8020283632 | 100 | 60 sec | 7 min | | | x | 5 x 1,5 mm ² |
| V-NB 100 | 8020283636 | 100 | 60 sec | 7 min | | x | | 5 x 1,5 mm ² |
| G-30/60 | 8020283639 | 30/60 | | | | | | 5 x 1,5 mm ² |
| V-N 30/60 | 8020283625 | 30/60 | 60 sec | 7 min | | | | 5 x 1,5 mm ² |
| V-NE 30/60 | 8020283610 | 30/60 | 3 sec – 2,5 min | 3 – 30 min | | | | 5 x 1,5 mm ² |
| V-NIE 30/60 | 8020283609 | 30/60 | 60 sec | 3 – 10 min | 1 - 12 h | | | 5 x 1,5 mm ² |
| V-NF 30/60 | 8020283608 | 30/60 | 60 sec | 7 min | | | x | 5 x 1,5 mm ² |
| V-NIEF 30/60 | 8020283634 | 30/60 | 60 sec | 7 min | 0,2 - 12 h | | x | 5 x 1,5 mm ² |
| V-NB 30/60 | 8020283607 | 30/60 | 60 sec | 7 min | | x | | 5 x 1,5 mm ² |
| G-30/100 | 8020283640 | 30/100 | | | | | | 5 x 1,5 mm ² |
| V-NE 30/100 | 8020283628 | 30/100 | 3 sec – 2,5 min | 3 – 30 min | | | | 5 x 1,5 mm ² |
| V-NF 30/100 | 8020283633 | 30/100 | 60 sec | 7 min | | | x | 5 x 1,5 mm ² |
| G-30/60/100 | 8020283641 | 30/60/100 | | | | | | 5 x 1,5 mm ² |
| V-NE 30/60/100 | 8020283626 | 30/60/100 | 3 sec – 2,5 min | 3 – 30 min | | | | 7 x 1,5 mm ² |
| V-NE 20/60/100 | 8020283627 | 20/60/100 | 3 sec – 2,5 min | 3 – 30 min | | | | 7 x 1,5 mm ² |

Hinweis zu Schaltbilder für S&P-Einrohrlüfter

Die Schaltbilder sind auf den jeweiligen VENTO.TRONIK®-Steuerbausteinen aufgedruckt. Die ausführlichen Schaltpläne finden Sie in der Montageanleitung Teil 2.

Alle Typen sind VDE-, TÜV-, GS- und EMV-89/336 EWG geprüft. Nachweis im Prüflabor Hewlett Packard, Böblingen.

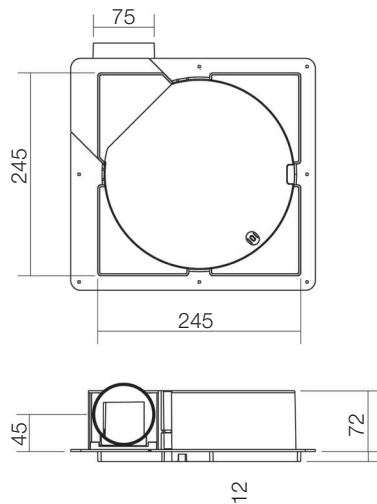
Unterputzgehäuse



| Unterputzgehäuse | | | Zubehör | | | |
|------------------|-------------|-------------|--------------------------------|----------------------------|--------------|--------------------------------|
| Typ | Artikel-Nr. | Brandschutz | Stutzen für Nebenraumanschluss | Abluftventil für Zweitraum | Montagebügel | Universelle Absperrvorrichtung |
| U | 8020283603 | x | | AV | M | BA |
| UL | 8020283604 | x | | AV | M | BA |
| UR | 8020283605 | x | | AV | M | BA |
| U/BU | 8020283614 | x | | AV | M | BA |
| UL/BU | 8020283615 | x | | AV | M | BA |
| UR/BU | 8020283616 | x | | AV | M | BA |
| UK | 8020283606 | | | | M | |
| US | 8020283617 | | N | AV | M | |

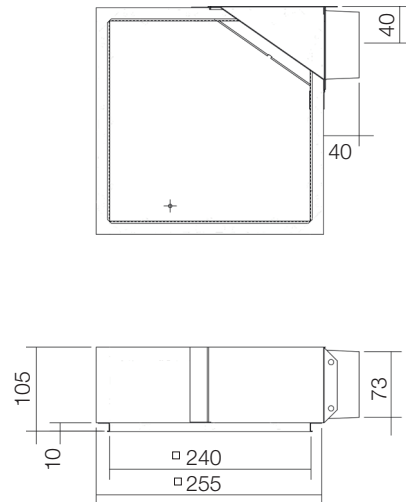
Unterputzgehäuse Typ UK ohne Brandschutz

- Unterputzgehäuse aus ABS-Material
- Einbaumaße: 245 mm x 245 mm x 72 mm
- Außenmaße: 295 mm x 280 mm x 84 mm
- Ausblasstutzen für DN 75 mm



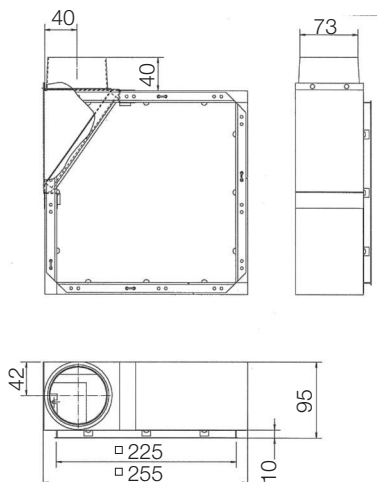
Unterputzgehäuse Typ US ohne Brandschutz

- Unterputzgehäuse aus EPS-Material
- Außenmaße: 255 mm x 255 mm x 105 mm
- Stahlblech-Ausblasstutzen für DN 75 mm



Unterputzgehäuse Typ U mit Brandschutz

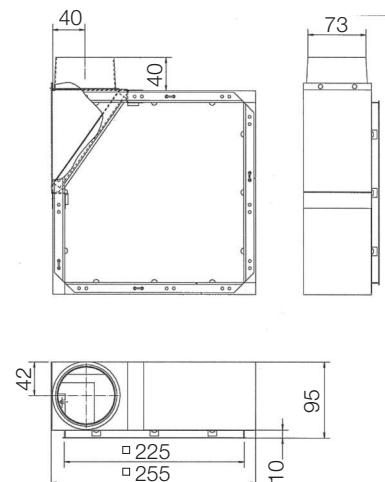
- Unterputzgehäuse mit 15 mm A1 Kalziumsilikat Brandschutzplatten
- Außenmaße: 255 mm x 255 mm x 95 mm
- Stahlblech-Ausblasstutzen für DN 75 mm
- Feuerwiderstandsklasse K 90 DIN 18017
- Z.-Nr.: Z-41.3-369 DIBt Berlin
- Wahlweise mit Links- oder Rechts-Nebenanschluss Typen UL und UR



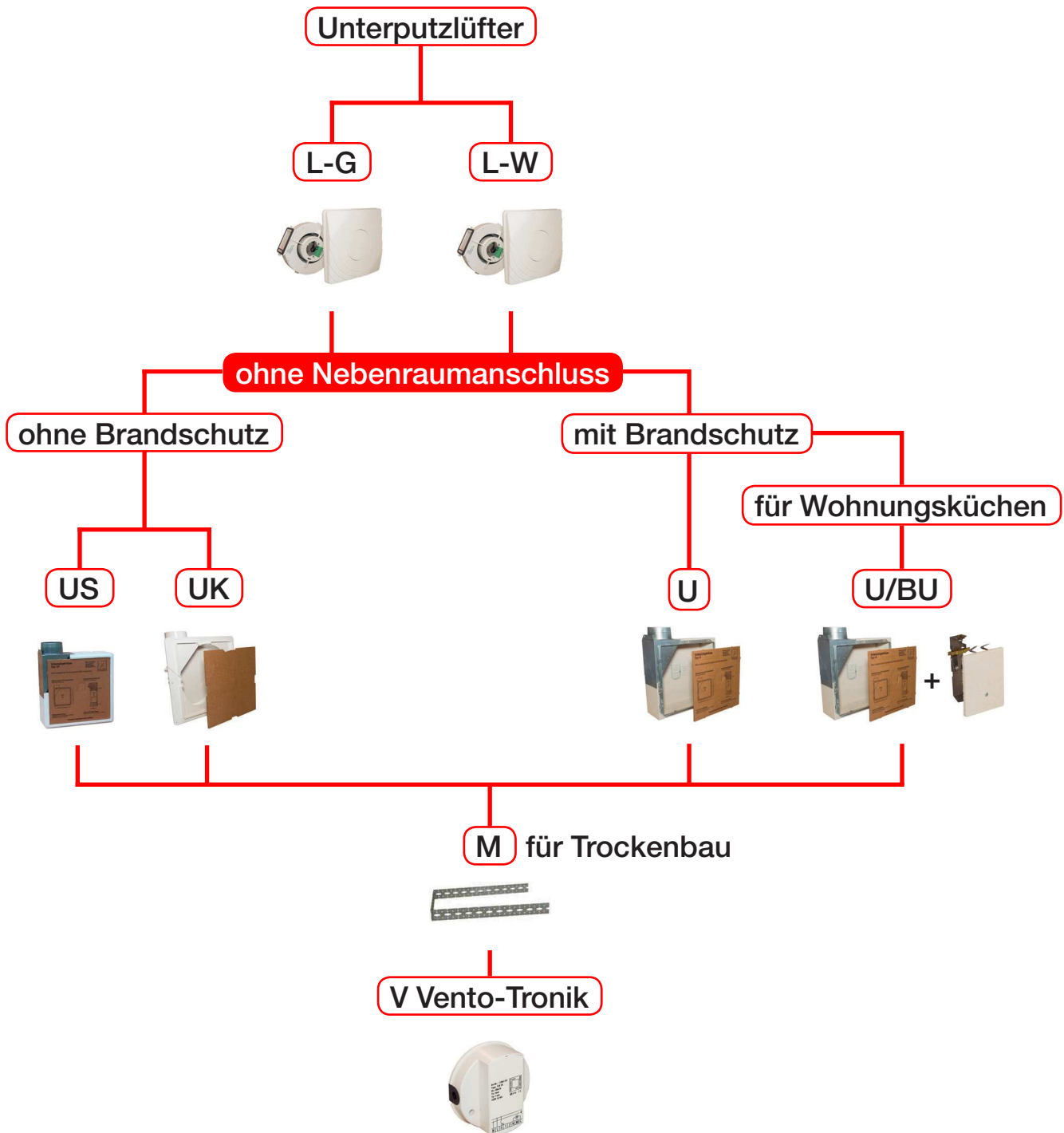
Für Wohnungsküchen:

Unterputzgehäuse Typ U/ Typ BU mit Brandschutz

- Gehäuse wie Typ U jedoch zusätzlich mit Edelstahlkonsole mit Absperrerelement aus 6 mm Kalziumsilikat Brandschutzplatte und 72° Schmelzlot
- Feuerwiderstandsklasse K 90 DIN 18017
- Z.-Nr.: Z-41.3-369 DIBt Berlin
- Wahlweise mit Links- oder Rechts-Nebenanschluss Typen UL/BU und UR/BU

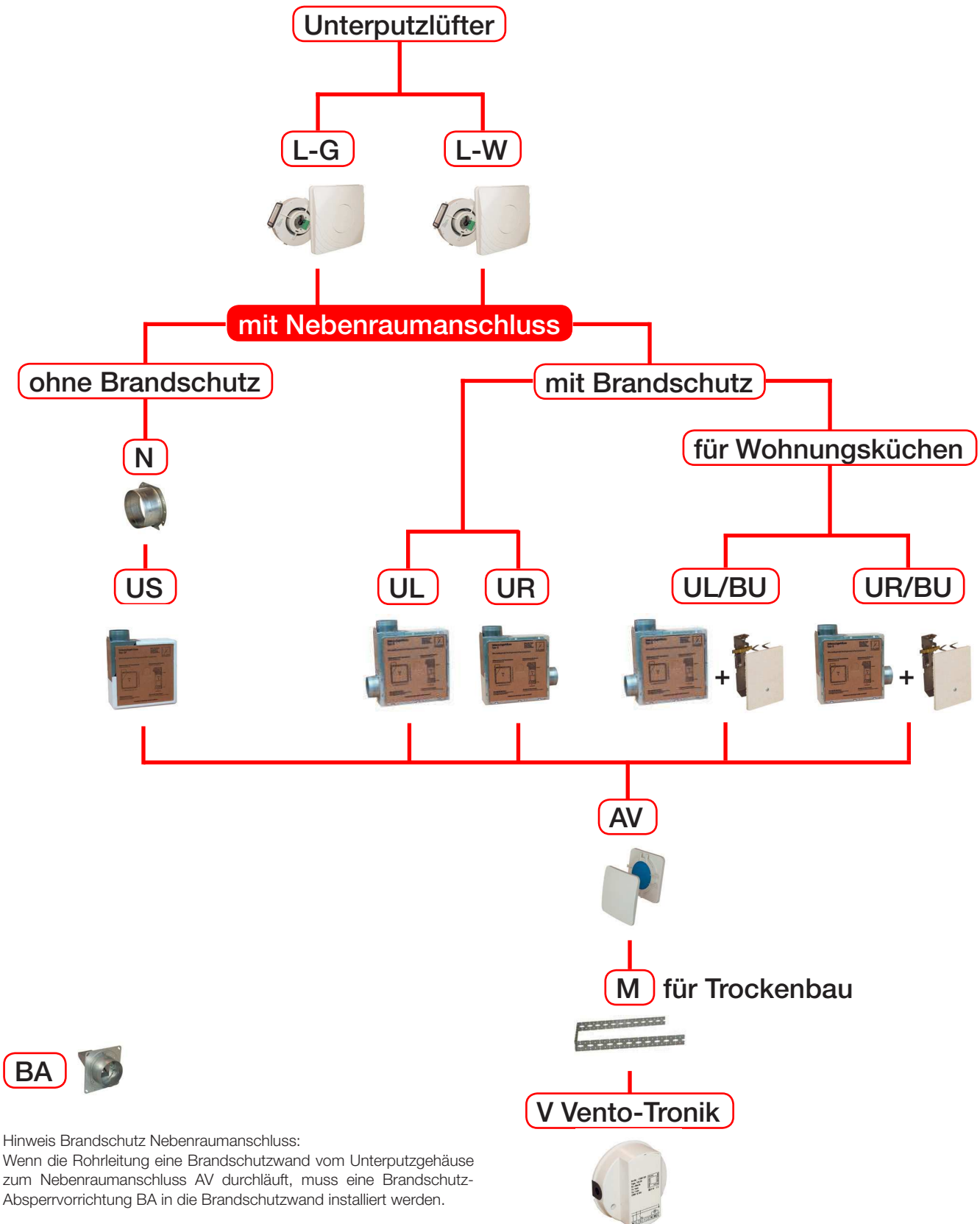


SCHNELLAUSWAHL ohne Nebenraumanschluss



Hinweis Brandschutz:
 Wenn das Unterputzgehäuse außerhalb der Schachtwand eingebaut wird, muss in jede Brandschutzwand, welche die Rohrleitung vom Hauptstrang zum Unterputzgehäuse durchdringt, eine Brandschutz-Absperrvorrichtung BA installiert werden.

SCHNELLAUSWAHL mit Nebenraumschluss



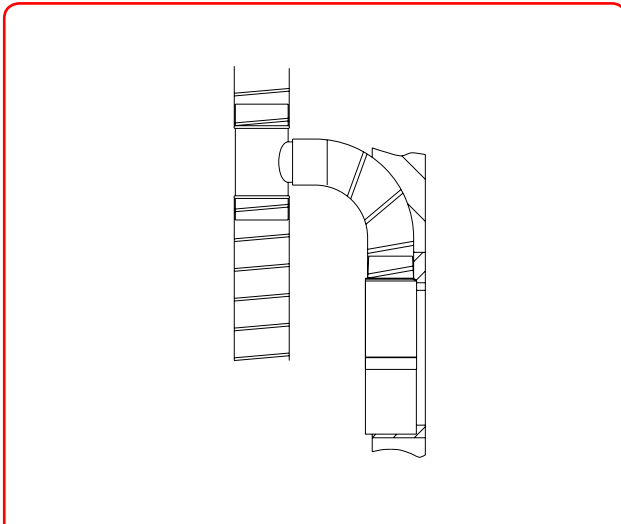
Hinweis Brandschutz Nebenraumschluss:
 Wenn die Rohrleitung eine Brandschutzwand vom Unterputzgehäuse zum Nebenraumschluss AV durchläuft, muss eine Brandschutz-Absperrvorrichtung BA in die Brandschutzwand installiert werden.

Bei Wohnungsküchen ist der Einsatz der Brandschutz-Absperrvorrichtung BA bauseits dem Brandschutzkonzept anzupassen und abzustimmen.

EINBAUVARIANTEN

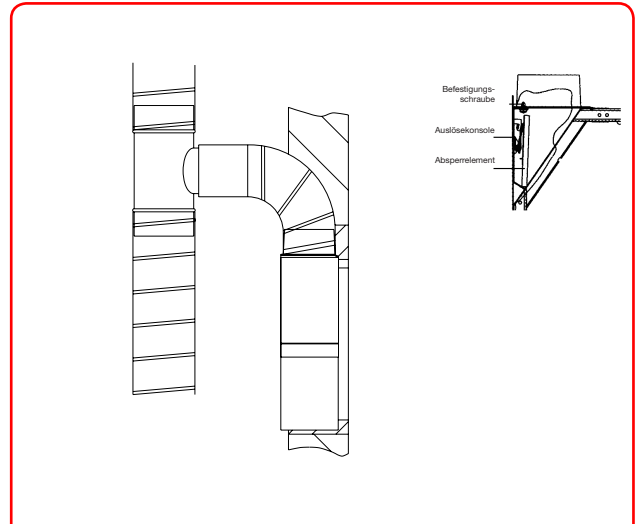
Wandbefestigung

Wandbefestigung ohne BU



Einbau der Unterputzgehäuse mit einem Höhenverzug von 300 mm. Brandschutz K90 für Bäder und WCs nach Zulassung Nr. 41.3 – 369 DIBt Berlin.

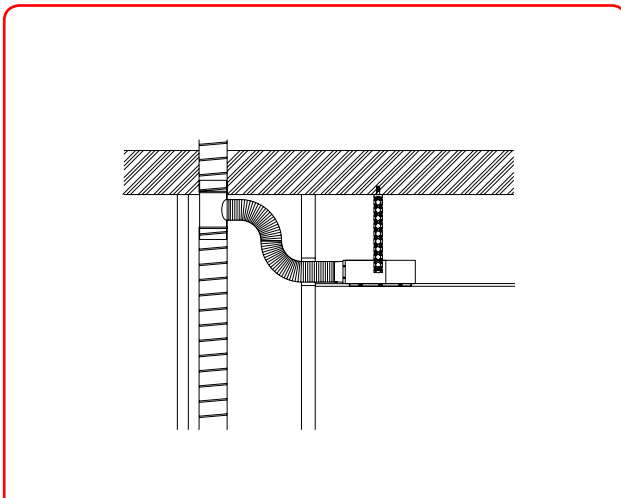
Wandbefestigung mit BU



Einbau der Unterputzgehäuse ohne Höhenverzug. Brandschutz K90 für Bäder und WCs nach Zulassung Nr. 41.3 – 370 DIBt Berlin.

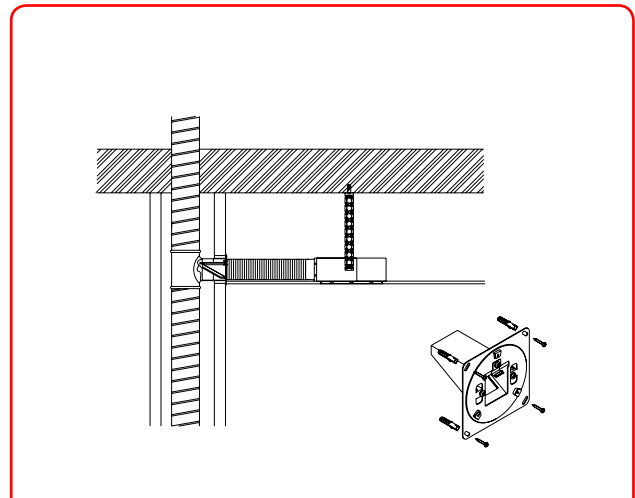
Außerhalb Schachtwand

Deckenbefestigung ohne BA



Einbau der Unterputzgehäuse außerhalb der Schachtwand. Brandschutz durch 2 x 90° Umlenkung im Schacht und Höhenverzug von 300 mm nach Zulassung Nr. 41.3 – 369 DIBt Berlin.

Deckenbefestigung mit BA



Einbau der Unterputzgehäuse außerhalb der Schachtwand ohne Höhenverzug. Brandschutz durch Absperrvorrichtung (BA) in der Schachtwand nach Zulassung Nr. 41.3 – 371 DIBt Berlin.

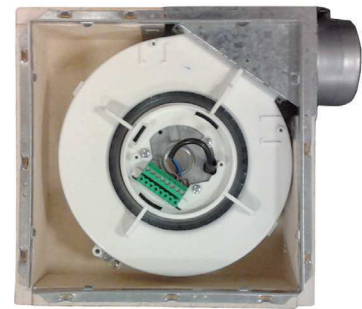
EINBAUVARIANTEN

Ausblasöffnung links oben



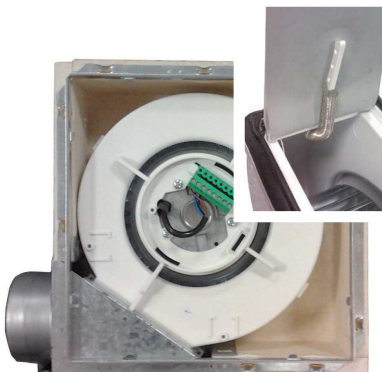
Bei der Einbaulage mit Ausblasstutzen links oben ist die Feder der Rückschlagklappe zu entfernen.

Ausblasöffnung rechts oben



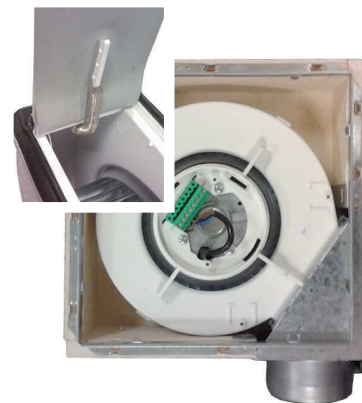
Bei der Einbaulage mit Ausblasstutzen rechts oben ist die Feder der Rückschlagklappe zu entfernen.

Ausblasöffnung links unten



Bei der Einbaulage mit Ausblasstutzen links unten ist die Feder der Rückschlagklappe in das dritte (äußerste) Einhängeloch umzusetzen.

Ausblasöffnung rechts unten

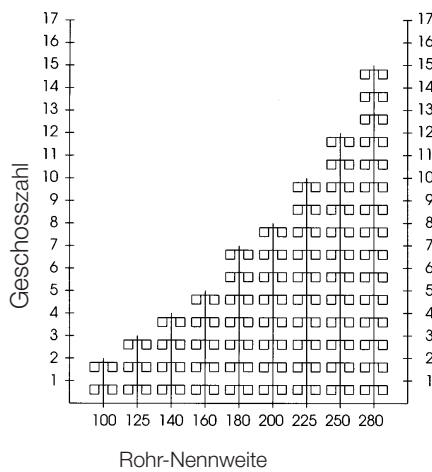


Bei der Einbaulage mit Ausblasstutzen rechts unten ist die Feder der Rückschlagklappe in das dritte (äußerste) Einhängeloch umzusetzen.

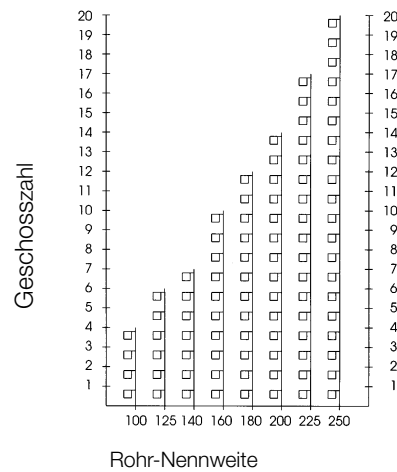
STRANGSCHEMA

zur Dimensionierung der Steigrohre für Unterputzgeräte der S&P Einrohlüfter

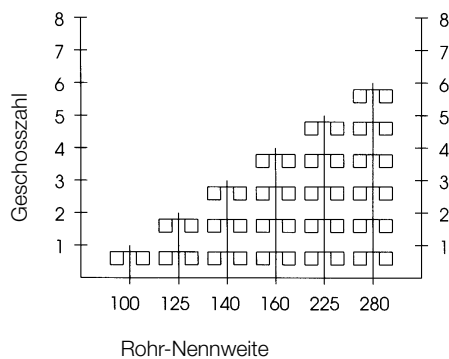
Voraussetzungen: 2,75 m Geschosshöhe, 1,50 m Dachausgang.
 Es ergeben sich die nachfolgend abgebildeten Mindest-Rohrnenntweiten:



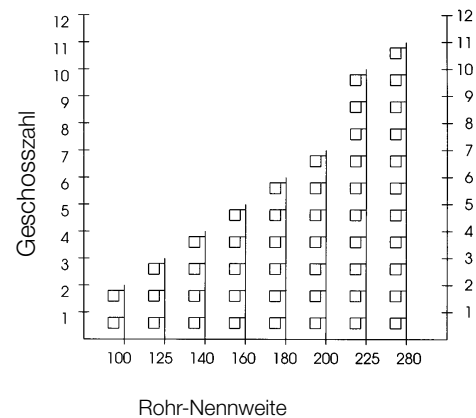
Zwei Geräte pro Geschoss
 Strangschemata für 60 m³/h Vol.-Strom
 verfügbare Druckdifferenz 118 Pa



Ein Gerät pro Geschoss
 Strangschemata für 60 m³/h Vol.-Strom
 verfügbare Druckdifferenz 118 Pa



Zwei Geräte pro Geschoss
 Strangschemata für 100 m³/h Vol.-Strom
 verfügbare Druckdifferenz 60 Pa



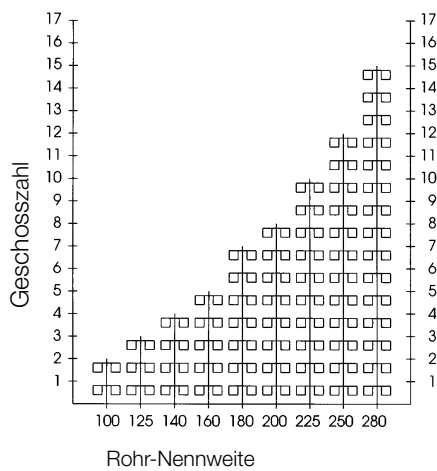
Ein Gerät pro Geschoss
 Strangschemata für 100 m³/h Vol.-Strom
 verfügbare Druckdifferenz 60 Pa

Die Grafiken sind wegen der pstat-Werte nur für S&P Einrohlüfter verwendbar.

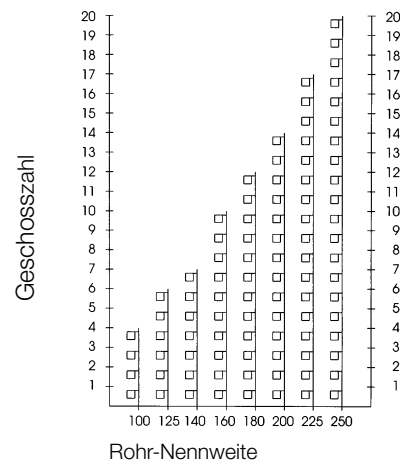
STRANGSCHEMA

zur Dimensionierung der Steigrohre für Aufputzgeräte der S&P Einrohlüfter

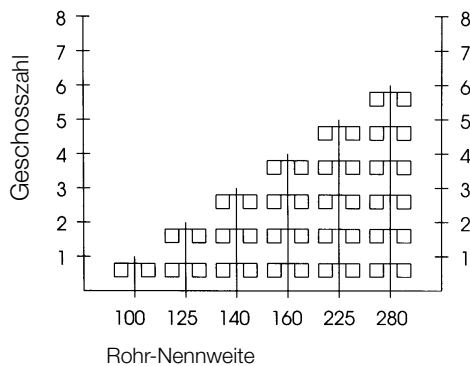
Voraussetzungen: 2,75 m Geschosshöhe, 1,50 m Dachausgang
 Es ergeben sich die nachfolgend abgebildeten Mindest-Rohrnenntweiten:



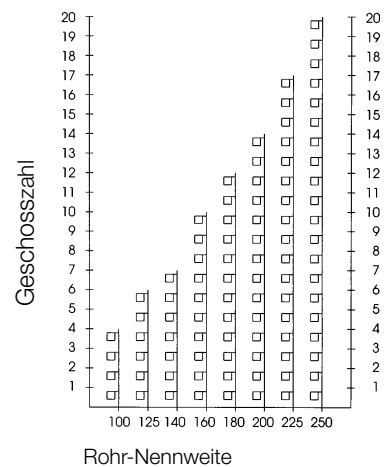
Zwei Geräte pro Geschoss
 Strangschema für 60 m³/h Vol.-Strom
 verfügbare Druckdifferenz 88 Pa



Ein Gerät pro Geschoss
 Strangschema für 60 m³/h Vol.-Strom
 verfügbare Druckdifferenz 88 Pa



Zwei Geräte pro Geschoss
 Strangschema für 90 m³/h Vol.-Strom
 verfügbare Druckdifferenz 67 Pa



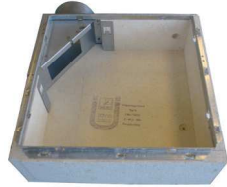
Ein Gerät pro Geschoss
 Strangschema für 90 m³/h Vol.-Strom
 verfügbare Druckdifferenz 67 Pa

Die Grafiken sind wegen der pstat-Werte nur für S&P Einrohlüfter verwendbar.

Strangschema

Gehäuse

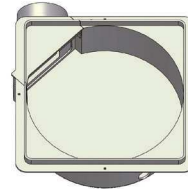
U – Unterputzgehäuse mit Brandschutz



US – Unterputzgehäuse ohne Brandschutz (EPS)



UK – Unterputzgehäuse ohne Brandschutz (ABS)



M – Montagebügel



Brandschutz

BU – Brandschutzvorrichtung für Wohnküchen. Auch zum späteren Einbau geeignet.



BA – Universelle Absperrvorrichtung für den Wohnküchenbrandschutz. Beim Deckeneinbau oder Zweitraumanschluss.



Zubehör

UL/UR – Zweitraumanschluss



AV – Abluftventil für Zweitraum (nur bei geringen Luftmengen einsetzbar)



N – Nebenanschluss für US Gehäuse



Einsatz

L – Universeller Lüftereinsatz



W – Abdeckung Welle



G – Abdeckung Glatt



Steuerung

VENTO.TRONIK®



Abgestimmt auf die individuellen Anforderungen des Nutzers ist auch der nachträgliche Austausch der Elektronik schnell und einfach möglich - und das selbst in eingebautem Zustand.



Einfach, schnell, montiert

Endmontage S&P Unterputzlüfter



Durch die geringe Einbautiefe von nur 84 mm bzw. 95 mm hat der S&P Einrohrlüfter auch in schmalen Wänden und Vormauerungen Platz. Dadurch wird Kapital gespart und Wohnfläche gewonnen. Auch schwierige Raumsituationen können mit dem S&P Einrohrlüfter gelöst werden.



Die Funktionssteuerung des S&P Einrohrlüfters erfolgt über das modulare System VENTO.TRONIK®. Dieser kompakte Steuerbaustein wird auf den universellen Lüftereinsatz aufgesteckt. Das aufgedruckte Schaltbild erleichtert dabei den Elektroanschluss.



Keine Probleme bereitet ein zu tiefer Einbau oder das nachträgliche Anbringen von Fliesen, da beim S&P Einrohrlüfter keine Verbindung zwischen Unterputzgehäuse und dem Filterträger bestehen muss. Dessen Befestigungskralen ermöglichen guten Halt, sowohl im Gehäuse, als auch im Mauerwerk oder Verputz.



Nach Auflegen des Filterringes wird die Lüfterfassade aufgesteckt.

Der S&P Einrohrlüfter. Einfach, schnell, montiert!

Endmontage S&P Aufputzlüfter



Das S&P Lüftungsgerät wird in beliebiger Lage mit der Ausblasöffnung passgenau über der Wandaustrittsöffnung der Abluftleitung montiert.



Der Anschluss an den 8-poligen Stecker erfolgt nach dem Anschlussschema, das sich auf jedem Steuerbaustein befindet.



Die Funktionssteuerung des S&P Lüfters erfolgt über den VENTO.TRONIK®-Steuerbaustein. Die neueste Generation dieser Steuerbausteine ist regelbar und erlaubt die Anpassung der Nennvolumenströme bei schwierigen Anlagenverhältnissen.

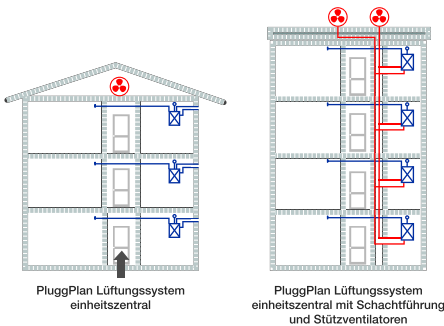


Abschließend wird die Lüfterfassade auf den montierten Grundträger mit dem angeschlossenen Steuerbaustein aufgesteckt. Fertig!

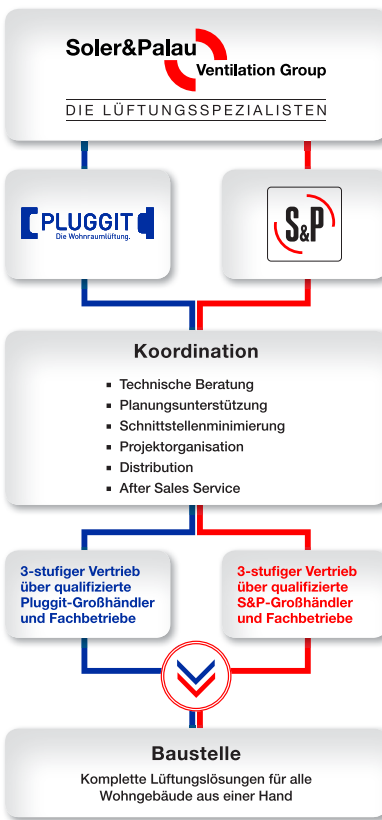
Der S&P Einrohrlüfter. Einfach, schnell, montiert!

Die Lüftungsspezialisten für den Wohnungsbau

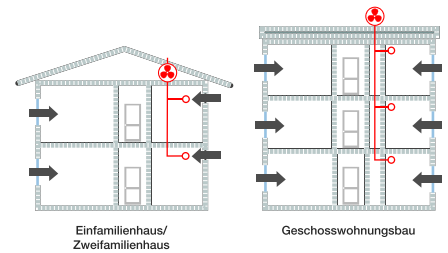
Einheitszentrale Lüftungssysteme mit Wärmerückgewinnung für den Geschosswohnungsbau



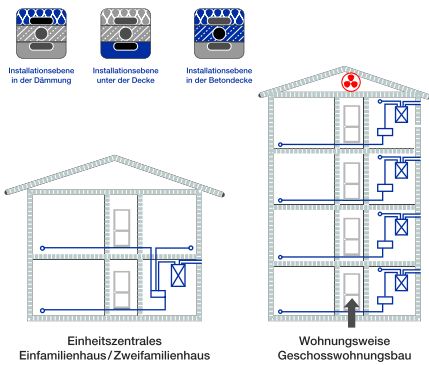
Kompetenz in allen Lüftungssystemen für den Wohnungsbau



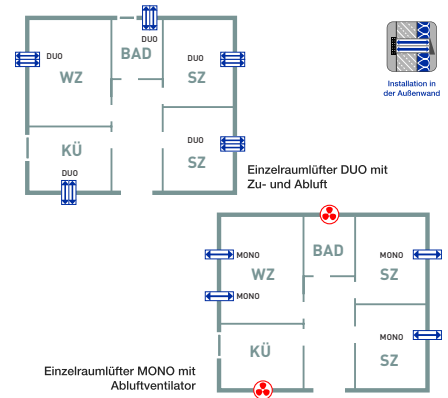
Abluftsysteme mit Feuchtesteuerung



Komfort-Wohnraumlüftungssysteme mit Wärmerückgewinnung zentral und einheitszentral



Dezentrale Wohnraumlüftungssysteme mit Wärmerückgewinnung



V01.12/18 M-EINROHR-S&P

