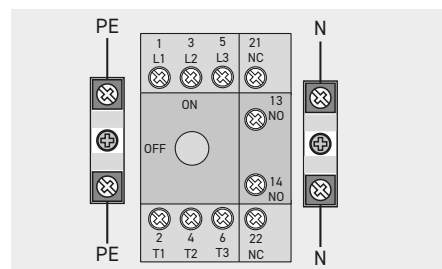




PM-55/3 N

Revisions- und Wartungsschalter zur Aufputzmontage im Polycarbonat-Gehäuse IP 67, Abschließbar in „Lock“ Position.

- 3-polig + PE & N Klemme
- 2 Hilfskontakte (1S + 1Ö) für ZLT
- Spannung bis 690V
- Belastbar bis 25A
- UV-Beständig
- Gehäuse RAL 7035



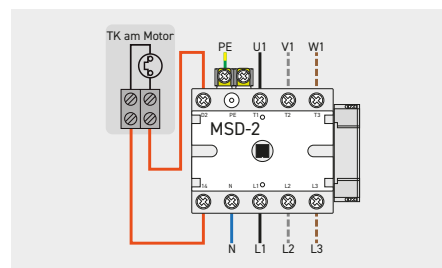
Modell	Artikel Nr.	Spannung [V]	max. Schaltleistung [A]	Schutzart	Abmessung [mm]
PM-55/3 NV	8070412001	3- 500	max. 25	IP 67	147 x 105 x 127



MSD-2

Motorschutzschalter als Schalt- und Schutzgerät für Wechsel- und Drehstrommotoren mit separat zum Klemmenbrett geführtem Thermokontakt.

- Aufputz-Montage
- Potentialfreier Hilfskontakt



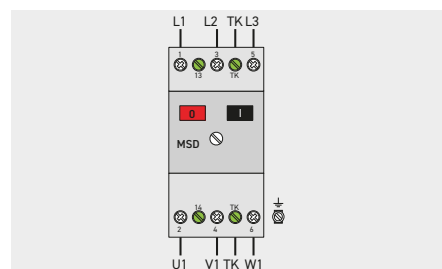
Modell	Artikel Nr.	Spannung [V]	Strombereich [A]	Schutzart	Abmessung [mm]
MSD-2	8007041205	1- 230 / 3- 400	25	IP 65	92 x 122 x 112



MSD

Motorschutzschalter als Schalt- und Schutzgerät für Drehstrommotoren mit separat zum Klemmenbrett geführtem Thermokontakt.

- Aufputz-Montage
- Schaltschrank-Einbau
- Potentialfreier Hilfskontakt



Modell	Artikel Nr.	Spannung [V]	Strombereich [A]	Schutzart	Abmessung [mm]
MSD	8000019905	3- 400	25	IP 54	79 x 141 x 92

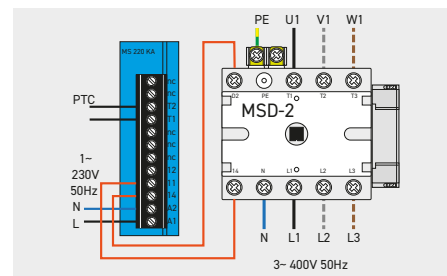


MSK-EX

Motorschutzkombination als Schalt- und Schutzkombination für Drehstrommotoren mit separat zum Klemmenbrett geführtem Kaltleiter (PTC).

Auch zugelassen für ATEX Motoren:

- Druckfeste Kapselung
- ⊕ II 2G Exd IIB T4
- ⊕ II 2G Exd IIB+H2 T4



Bestehend aus:

1. MSD-2 Schalter*
 2. Auslösegerät MS 220 KA**
- Aufputz-Montage / Hutschiene
(Im nicht explosionsgefährdeten Bereich)

Modell	Artikel Nr.	Spannung [V]	Strombereich [A]	Schutzart	Abmessung [mm]
MSK-EX	9000000150	3~ 400	max. 25	IP 65	92 x 122 x 112*
				IP 20	23 x 76 x 116**

APG-130

Aufputzgehäuse mit Hutschiene, z.B zur Montage des MS 220 KA



Modell	Artikel Nr.	Schutzart	Abmessung [mm]
APG-130	0121085009	IP 54	115 x 115 x 135

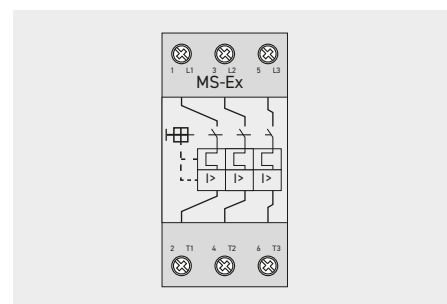


MS-EX

Motorschutzschalter als Schalt- und Schutzgerät für Wechselmotoren ohne separat zum Klemmenbrett geführtem Thermokontakt oder PTC.

Auch für explosionsgeschützte Modelle

- Erhöhte Sicherheit
- ⊕ II 2G Exe IIC T3
(Drehzahlregelung nicht zulässig)
- EG-Baumusterprüfbescheinigung
- Schaltschrankeinbau
(im nicht explosionsgefährdeten Bereich)



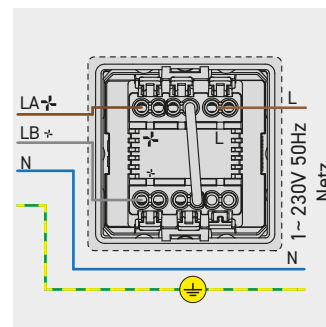
Modell	Artikel Nr.	Strombereich [A]	Schutzart
MS-EX - 0,4	L012135102	0,25 - 0,40	IP 20
MS-EX - 0,63	8000019801	0,40 - 0,63	IP 20
MS-EX - 1,0	8000019802	0,63 - 1,00	IP 20
MS-EX - 1,6	8000019803	1,00 - 1,80	IP 20
MS-EX - 2,5	8000019804	1,60 - 2,50	IP 20
MS-EX - 4,0	8000019805	2,50 - 4,00	IP 20
MS-EX - 6,3	8000019806	4,00 - 6,30	IP 20



REGUL-2

Stufenschalter mit Schaltwippen.

- Zwei Stufen und 0-Stellung
- 4 Adern zwischen Schalter und Ventilator nötig



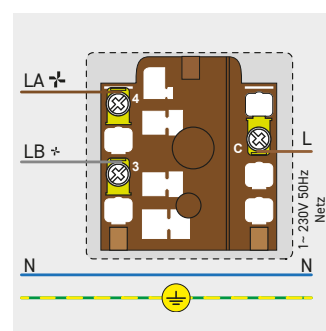
Modell	Artikel Nr.	Spannung [V]	max. Schaltleistung [A]	Schutzart	Abmessung [mm]
REGUL-2	5401260400	1~ 230	16	IP 20	82 x 82 x 45



COM-2

Stufenschalter mit Drehknopf.

- Zwei Stufen und 0-Stellung
- 4 Adern zwischen Schalter und Ventilator nötig



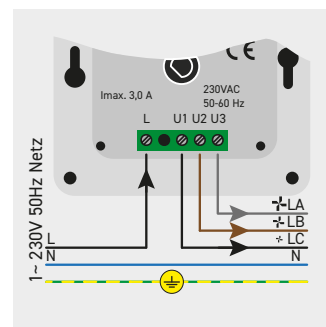
Modell	Artikel Nr.	Spannung [V]	max. Schaltleistung [A]	Schutzart	Abmessung [mm]
COM-2	5401259600	1~ 230	12	IP 44	82 x 82 x 37



INTER 4P

Stufenschalter mit Drehknopf.

- Drei Stufen und 0-Stellung
- 5 Adern zwischen Schalter und Ventilator nötig

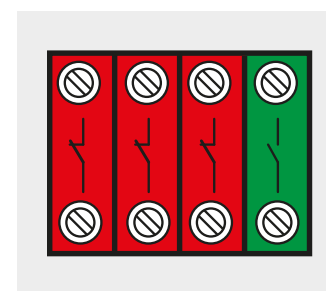


Modell	Artikel Nr.	Spannung [V]	max. Schaltleistung [A]	Schutzart	Abmessung [mm]
INTER 4P	5401640600	1~ 230	3	IP 44	86 x 86 x 61



BCCA 2V

1. Zweistufenschalter für Lüftungsgeräte mit PRO-REG Regelung



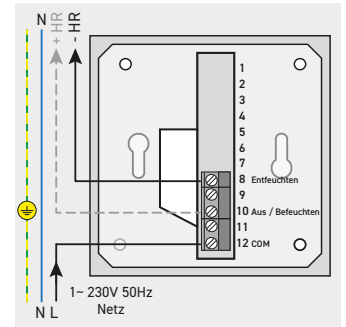
Modell	Artikel Nr.	Signal	Schutzart	Abmessung [mm]
BCCA 2V	8007231100	2 Stufen	IP66	100 x 74 x 60



HIG-5 N

Hygrostat, zur feuchtigkeitsabhängigen Steuerung eines oder mehrerer Ventilatoren

- Potentialfreier Wechselkontakt
- Umgebungstemperatur 10°C bis 60°C
- Arbeitsbereich 35 bis 95 % relative Luftfeuchtigkeit
- Schaltdifferenz ca. 4 % relative Luftfeuchtigkeit
- Aufputz-Montage



Modell	Artikel Nr.	Spannung [V]	max. Schaltleistung [A]	Schutzklasse	Schutzart	Abmessung [mm]
HIG-5 N	8007090031	1~ 230	max. 2 / 5 *	II	IP 30	84,5 x 84,5 x 25

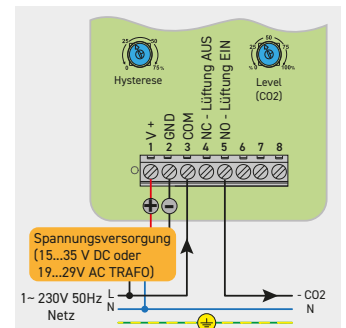
* Befeuchten / Entfeuchten



SCO2-AR

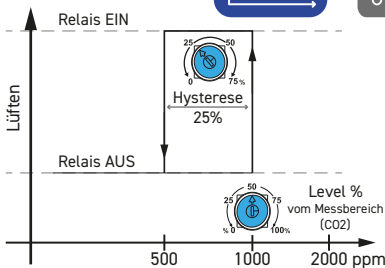
Raumfühler zur CO2 - abhängigen Steuerung eines oder mehrerer Ventilatoren mit Hysteresefunktion.

- Potentialfreier Kontakt
- Sollwert + Schaltdifferenz: einstellbar
- Umgebungstemperatur -20 -55°C
- Aufputz-Montage



Modell	Artikel Nr.	Versorgungsspannung*	Verbrauch [A]	max. Schaltleistung [A]	Schutzart	Messbereich [ppm]	Abmessung [mm]
SCO2-AR	5416803800	15-35 V DC / 24 V AC	0,5	1,0	IP 20	CO2: 0 - 2.000	85 x 100 x 26

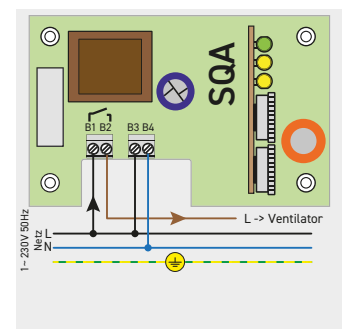
*Trafo zur Spannungsversorgung nötig



SQA

Luft-Qualitäts-Sensor, zur raumluft-abhängigen Steuerung eines oder mehrerer Ventilatoren

- Potentialfreier Schaltkontakt (induktiv)
- Umgebungstemperatur 0°C bis 50°C
- Das Gerät reagiert u.a. auf Kohlenmonoxyd, Benzol, Alkohol, Methan, Tabakrauch, etc.
- Nachlaufzeit 1 bis 25 min. einstellbar
- Aufputz-Montage



Modell	Artikel Nr.	Spannung [V]	max. Schaltleistung [A]	Schutzklasse	Schutzart	Abmessung [mm]
SQA	5401220800	1~ 230	max. 2	II	IP 20	130 x 82 x 43

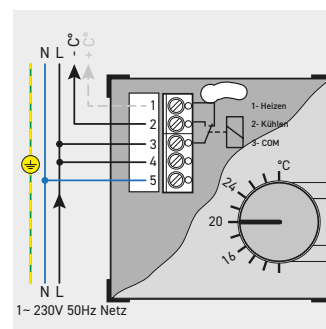
WARNHINWEIS:
DIESER SENSOR IST WEDER ALS BRANDGASEDEKTOR NOCH ALS BRANDMELDEEINRICHTUNG VERWENDBAR.



THE 5/2

Temperaturregler zum temperaturabhängigen Schalten eines oder mehrerer Ventilatoren.

- Potentialfreier Wechselkontakt
- Umgebungstemperatur -10°C bis 50°C
- Aufputz-Montage (Kabeleinführung UP)



Modell	Artikel Nr.	Temperaturbereich [°C]	Schalt-differenz [K]	Spannung [V]	max. Schaltleistung [A]	Schutzklasse	Schutzart	Abmessung [mm]
THE 5/2	8072006001	+10 bis +30	+/- 0,75	1~ 230	max. 2	II □	IP 30	71 x 71 x 27



THE 16/4 / THE 16/4 A

Temperaturregler zum temperaturabhängigen Schalten eines oder mehrerer Ventilatoren.

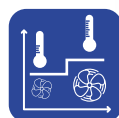
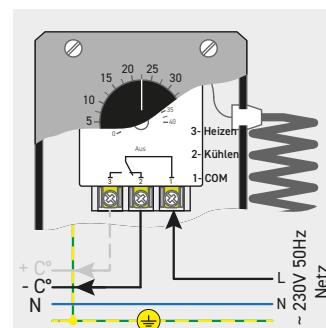
- Potentialfreier Wechselkontakt
- Umgebungstemperatur -10°C bis 50°C
- Aufputz-Montage

THE 16/4

- SollwertEinstellung außen

THE 16/4 A

- SollwertEinstellung innen



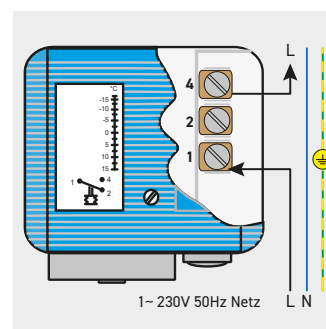
Modell	Artikel Nr.	Temperaturbereich [°C]	Schalt-differenz [K]	Spannung [V]	max. Schaltleistung [A]	Schutzklasse	Schutzart	Abmessung [mm]
THE 16/4	8072006002	0 bis +40	+/- 0,75	1~ 230	max. 4	IP 54	I ⊕	85 x 125 x 58
THE 16/4 A	8072006003							



THE - F

Frostschutzthermostat, zur Sicherung von Wärmetauschern und Warmwasser-Heizreglern gegen Einfrieren

- Eigensicher, d.h. bei Beschädigung wird Frost signalisiert und abgeschaltet.
- Montagebügel, Kanaldurchführung und 1 Satz Kapillarhalter im Lieferumfang enthalten (Kapillarrohrlänge 3 m)



Modell	Artikel Nr.	Temperaturbereich [°C]	Spannung [V]	max. Schaltleistung [A]	Schutzart	Abmessung [mm]
THE-F	8007030401	-18 bis +13	1~ 230	max. 16 (1*)	IP 30	86 x 80 x 50

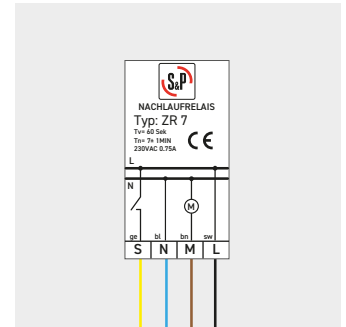
* Signalausgabe



ZR - 7

Nachlaufrelais mit fest eingestellter Dauer.

- Elektronisches Relais zur Nachlauf-Steuerung von Ventilatoren
- Die Aktivierung erfolgt über externen Schalter (z. B. Licht)
- Montage hinter Schaltereinsatz in UP-Dosen oder in Geräten



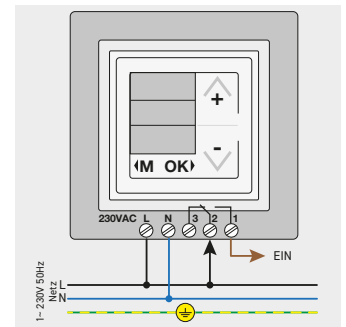
Modell	Artikel Nr.	Spannung [V]	max. Schaltleistung [A]	Nachlaufzeit [min]	Einschaltverzögerung [min]	Schutzart	Abmessung [mm]
ZR-7	8007040809	1~ 230	0,75	7	1	IP 54	20 x 40 x 13



ZSU-N / ZSU-NE

Digitale Zeitschaltuhr mit Wochenprogramm

- EIN-AUS Schaltzeiten
- Impulsprogramm
- Zyklusprogramm
- Automatische Sommer-/ Winterzeitschaltung
- N = Aufputz
- NE = Unterputzdose



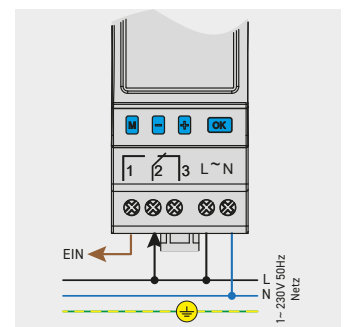
Modell	Artikel Nr.	Spannung [V]	max. Schaltleistung [A]	Schutzart	Abmessung [mm]
ZSU - N	8000000142	1~ 230	6	IP 20	84 x 84 x 56
ZSU - NE	8000000140				84 x 84 x 48



ZSU-S

Wochenzeitschaltuhr

- Digitale Zeitschaltuhr mit Wochenprogramm
- EIN-AUS Schaltzeiten
- Impulsprogramm
- Zyklusprogramm
- Automatische Sommer-/ Winterzeitschaltung
- Hutschienenmontage



Modell	Artikel Nr.	Spannung [V]	max. Schaltleistung [A]	Schutzart	Abmessung [mm]
ZSU - S-N	8000170410	1~ 230	16	IP 20	36 x 90 x 63