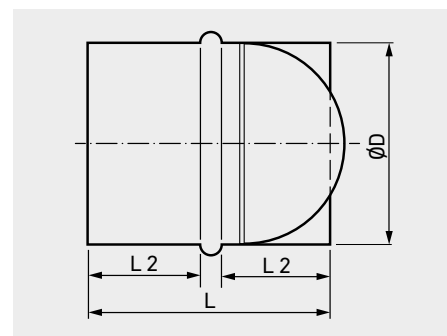




CAR

Selbsttätige Rückstauklappe zum Einschub in Normrohre

- Zweiteilige Flügelklappe aus Aluminium, federbetätigt schließend
- Gehäuse aus Stahlblech, verzinkt



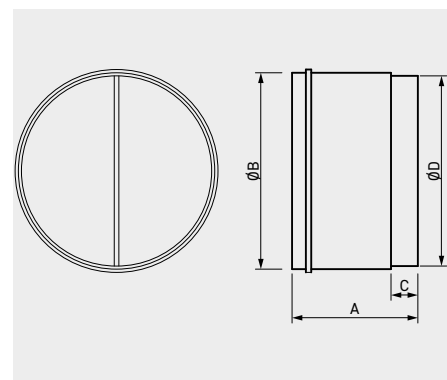
Modell	Artikel Nr.	D	L	L2
CAR-100	8070402212	98	80	30
CAR-125	8070402213	124	100	40
CAR-150	8070402214	149	120	50
CAR-160	8070402215	159	120	50
CAR-200	8070402216	199	140	60
CAR-250	8070402217	249	140	60
CAR-315	8070402218	314	140	45
CAR-355	8070404195	354	140	45
CAR-400	8070404196	399	140	45
CAR-450	8070404223	449	140	45
CAR-500	8070402219	499	140	45



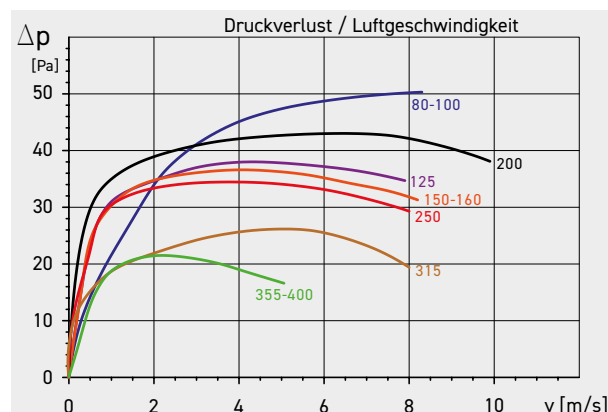
MCA / MCA-S

Selbsttätige Rückstauklappe für Druckseite TD Serien und

- Zweiteilige Flügelklappe aus Aluminium, federbetätigt schließend
- Gehäuse aus Stahlblech mit Epoxid-Polyester-Beschichtung, weiß



Modell	Für TD/ TD SILENT Modelle	Artikel Nr.	NW	A	Ø B	C	Ø D
MCA-250 S	TD 250 SILENT	5418062100	100	107	109	31,5	94,5
MCA-350 S	TD 250+350 SILENT	5418062200	125	107	136	31,5	119,5
MCA-500/150 S	TD 500/150 SILENT	5418062300	150	121	163,5	35	147
MCA-500/160 S	TD 500/160 SILENT	5418062400	160	121	173,5	35	157
MCA-800-1000 S	TD 800+1000 SILENT	5418062500	200	131,5	214	35	197,5
MCA-250	TD 160+250	5418039300	100	107	111	31,5	94,5
MCA-350	TD 350	5418040100	125	107	136	31,5	119,5
MCA-500/150	TD 500/150	5418041900	150	121	163,5	35	147
MCA-500/160	TD 500/160	5418042700	160	121	173,5	35	157
MCA-800	TD 800	5418043500	200	131,5	214	35	197,5
MCA-1000	TD 1000+1300	5418044300	250	164	264,5	42	248
MCA-2000	TD 2000	5418045000	315	205	330	50	312



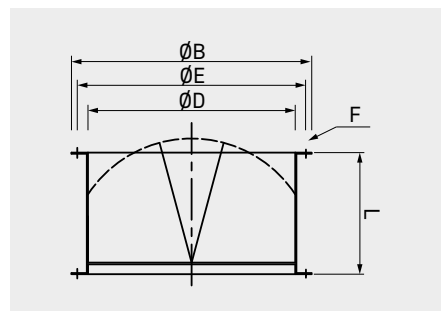


JCA

Selbsttätige Rückstauklappe für vertikalen Einbau, z.B. für Dachventilatoren

- Beidseitiger Anschlussflansch
- Schwerkraft betätigt, für senkrechten Kanalverlauf
- Zweiteilige Flügelklappe aus Aluminium
- Gehäuse aus Stahlblech, verzinkt

*Hinweis, die Benennung bezieht sich auf den passenden Dachsockel.



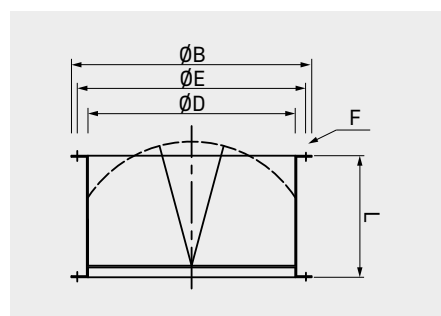
Modell	Artikel Nr.	D	B	E	L	F
JCA-300	5136849600	180	219	205	170	4 x Ø10
JCA-435	5136850400	250	300	280	170	4 x Ø10
JCA-560 N	5136883500	355	415	395	230	8 x Ø10
JCA-630 N	5136884300	400	474	450	250	8 x Ø12
JCA-710 N	5136885000	500	581	560	300	12 x Ø12
JCA-905 N	5136886800	630	714	690	360	12 x Ø12
JCA-1100 N	5136887600	710	794	770	380	16 x Ø12



JCM

Motorische Rückstauklappe mit beidseitigem Anschlussflansch

- Zweiteilige Flügelklappe aus Aluminium
- Gehäuse aus Stahlblech, verzinkt
- Stellmotor 230V/50Hz, IP 54, AUF/ZU, weitere Daten siehe Beschreibung LM-230



Modell	Artikel Nr.	D	B	E	L	F
JCM-180/300*	9000000067	180	219	205	170	4x Ø 10
JCM-250/435*	9000000068	250	300	280	170	4x Ø 10
JCM-355/560	9000000069	355	415	395	230	8x Ø 10
JCM-400/630	9000000070	400	474	450	250	8x Ø 10
JCM-500/710	9000000071	500	581	560	300	12x Ø 12
JCM-630/905	9000000072	630	714	690	360	12x Ø 12
JCM-710/1100	9000000073	710	794	770	380	16x Ø 12

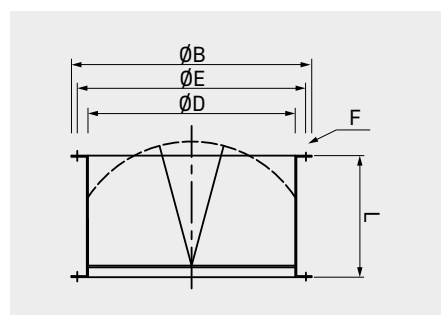
* Klappe mit Motor passt nicht in die Dachsockel JBS und JBS-S



TSK

Selbsttätige Rückstauklappe für horizontalen Einbau, z.B. Axialventilatoren

- Beidseitiger Anschlussflansch
- Für waagerechten Kanalverlauf
- Zweiteilige Flügelklappe aus Aluminium, federbetätigt schließend
- Feder außerhalb des Luftstroms
- Gehäuse aus Stahlblech, verzinkt



Modell	Artikel Nr.	D	B	E	L	F
TSK-250	8070402321	250	327	292	170	4x Ø 10
TSK-315	8070402322	315	386	355	200	8x Ø 10
TSK-355	8070402323	355	426	395	230	8x Ø 10
TSK-400	8070402324	400	487	450	250	8x Ø 10
TSK-450	8070402325	450	537	500	280	8x Ø 10
TSK-500	8070402326	500	595	560	300	12x Ø 12
TSK-560	8070402327	560	655	620	320	12x Ø 12
TSK-630-T	8070402388	630	725	690	360	12x Ø 12
TSK-710-T	8070402389	710	806	770	380	16x Ø 12
TSK-800-T	8070402390	800	896	860	400	16x Ø 12

AKM / AKM - F

Motorbetriebene Verschlussklappen,
zum Einschub in Normrohre

- Luftdicht nach DIN 1946
- Gehäuse aus Stahlblech, verzinkt
- Drehsinn wählbar (auf / zu)
- Schutzklasse: II □
- Schutzart: IP 54 / WF = IP 66



AKM

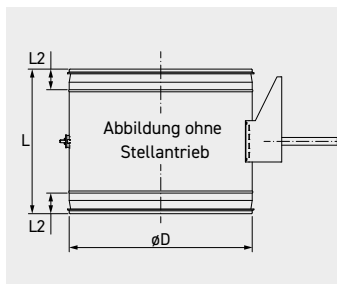
- Drehmoment: 5 Nm
- Stellzeit 150 sek.
- Versorgungsspannung:
230 VAC - 50/60Hz

AKM-F (WF)

- Drehmoment: 4 Nm
WF = 10 Nm
- Stellzeit (Motor): < 75 sek.
- Stellzeit (Feder): < 20 sek.
- Versorgungsspannung:
230 VAC - 50/60Hz

AKM-F24 (WF)

- Drehmoment: 4 Nm
WF = 10 Nm
- Stellzeit (Motor): < 75 sek.
- Stellzeit (Feder): < 20 sek.
- Versorgungsspannung:
24 VAC/DC - 50/60Hz



Federrücklauf 230 V		Federrücklauf 24V		AUF/ZU-Motor 230 V		ØD	L	L2
Modell	Artikel Nr.	Modell	Artikel Nr.	Modell	Artikel Nr.			
AKM-100 F	8000000147	-	-	AKM-100	8000000130	99	205	35
AKM-125 F	8000000159	-	-	AKM-125	8000000131	124	205	35
AKM-160 F	8000000157	-	-	AKM-160	8000000133	159	205	35
AKM-200 F	8000000158	AKM-200 F-24V	8000000160	AKM-200	8000000134	199	205	35
AKM-250 F	8000000148	AKM-250 F-24V	8000000161	AKM-250	8000000135	249	205	40
AKM-315 F	8000000149	AKM-315 F-24V	8000000162	AKM-315	8000000136	314	205	40
AKM-355 F	8000000150	-	-	AKM-355	8000000137	354	280	60
AKM-400 F	8000000151	AKM-400 F-24V	8000000163	AKM-400	8000000138	399	280	60
AKM-450 F	8000000152	AKM-450 F-24V	8000000164	AKM-450	8000000139	449	280	60
AKM-500 F	8000000155	AKM-500 F-24V	8000000165	-	-	499	260	60
AKM-630 F	8000000156	-	-	-	-	629	280	60

Federrücklauf 230 V		Federrücklauf 24V		Abmessung Klappe			Abmessung Stellantrieb		
Modell	Artikel Nr.	Modell	Artikel Nr.	ØD	L	L2	H	B	L
AKM-200 F WF	8000000167	AKM-200 F24V WF	8000000174	199	205	35	163	172	330
AKM-250 F WF	8000000168	AKM-250 F24V WF	8000000175	249	205	40	163	172	330
AKM-315 F WF	8000000169	AKM-315 F24V WF	8000000176	314	205	40	163	172	330
AKM-355 F WF	8000000170	-	-	354	280	60	163	172	330
AKM-400 F WF	8000000171	AKM-400 F24V WF	8000000178	399	280	60	163	172	330
AKM-450 F WF	8000000172	AKM-450 F24V WF	8000000179	449	280	60	163	172	330
AKM-500 F WF	8000000173	AKM-500 F24V WF	8000000180	499	260	60	163	172	330

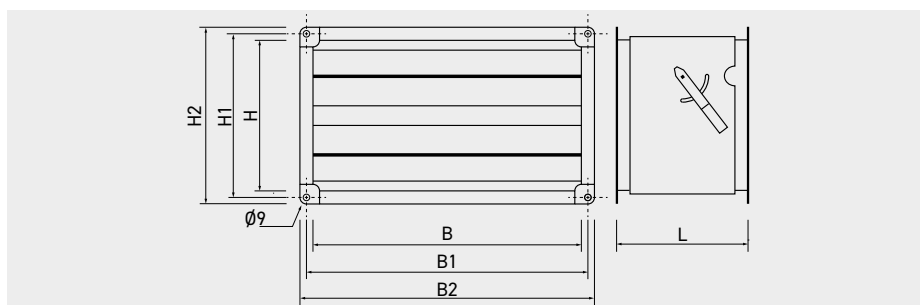
IJK

Handverstellbare Jalousieklappe

- Gehäuse aus Stahlblech, verzinkt
- 20 mm Normflansch
- Montage eines Stellmotors möglich



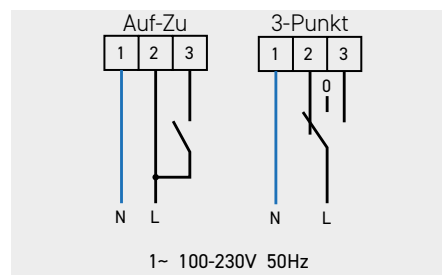
Modell	Artikel Nr.	B	H	B1	H1	B2	H2	L
IJK-200	8007070201	400	200	420	220	440	240	162
IJK-225	8007070202	500	250	520	270	540	290	162
IJK-250	8007070203	500	300	520	320	540	340	162
IJK-285	8007070204	600	300	620	320	640	340	162
IJK-315	8007070205	600	350	620	370	640	390	162
IJK-355	8007070206	700	400	720	420	740	440	162
IJK-400	8007070207	800	500	820	520	840	540	162
IJK-450	8007070208	1000	500	1020	520	1040	540	162



LM-230

Klappenantrieb für das Verstellen von Luftklappen in haustechnischen Lüftungs- und Klimaanlage

- Luftklappengröße bis ca. 1 m²
- Ansteuerung: Auf-Zu oder 3-Punkt



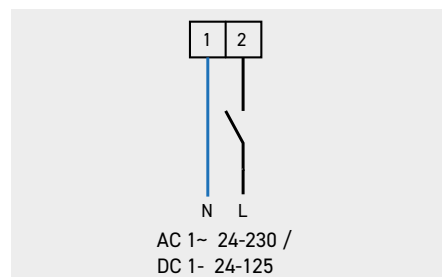
Modell	Artikel Nr.	Spannung [V]	Wellen [mm]	Drehwinkel [°]	Drehmoment [Nm]	Laufzeit [sek]	Schutzklasse	Schutzart	Abmessung [mm]
LM-230	8007010402	1~ 230	∅ 20 / ■ 16	95	5	150	II □	IP 54	66 x 116 x 60

SFA / SFG-L

Klappenstellantriebe mit Federrücklauf.

SFA Standard, SFG-L Wetterfeste Ausführung

- Klappengröße bis ca. 4 m²
- Drehmoment Motor 20 Nm
- Nennspannung AC 24...240 V / DC 24...125 V
- Ansteuerung Auf/Zu



Modell	Artikel Nr.	Spannung [V]	Wellen [mm]	Drehwinkel [°]	Drehmoment [Nm]	Laufzeit* [sek]	Schutzklasse	Schutzart	Abmessung [mm]
SFA	8070304106	AC 1~ 24-230 /	∅ 22 / ■ 25	95	20	75 / 20	II □	IP 54	236 x 98 x 93
SFG-L	8007010429	DC 1- 24-125	∅ 22 / ■ 18	95	20	75 / 20	II □	IP 66	330 x 172 x 202

* Motor / Feder

Stand=Aug. 2022