



Axial- Standventilatoren mit Volumenströmen bis 16.450 m³/h, als industriellen Kühlventilatoren.

Rohrgehäuse aus Stahlblech, mit angeformter Ansaugdüse und beidseitigem Berührungsschutz gemäß EN 60335-1 + EN 60335-2-80. Montiert an einem Gestell aus stabilen Stahlstangen. Gesamte Konstruktion mit Epoxid-Polyester-Beschichtung.

Axiallaufräder aus thermoplastischem, glasfaserverstärktem Kunststoff, UV-stabilisiert. Statisch und dynamisch ausgewuchtet gemäß ISO 1940.

AC-Motoren, mit Epoxid-Polyester-Beschichtung. Wärmeklasse F, Schutzart IP 65. Motorbemessung Dauerbetrieb S1, mit separat zum Klemmenbrett geführtem Thermokontakt*.
Geschlossene Kugellager – wartungsfrei. Klemmenkasten mit EIN/AUS - Schalter.

PBB

Spannungsversorgung 1~ 230 V, 50 Hz, der Kondensator ist im Klemmenkasten montiert

PBT

Spannungsversorgung 3~400 V, 50 Hz.

IP65

Weitere Informationen:

- Luftrichtung -B- (Laufrad über Motor).
- Transformatorisch und elektronisch drehzahlsteuerbar.
- **PBT** Modelle auch über Frequenzumrichter (20-50 Hz) drehzahlsteuerbar (Ausnahmen: /4-630 Modelle).
- *Allpolig wirksamer Motorschutz gemäß EN 60335-2-80 in Verbindung mit einem Motorschutzschalter MSD-2.
- Maximale Fördermitteltemperaturen: -40°C / +70°C
- Die Geräte können in jeder Achslage betrieben werden.



Angeformte Ansaugdüse

Aerodynamisches Design der Ansaugdüse zur Optimierung der Luftstromleistung und Minimierung des Geräuschpegels.



Flammhemmender Anschlusskasten

Dichter Anschlussklemmenkasten mit Kabelverschraubung PG-11. Inkl. EIN / AUS Schalter



Laufrad

Statisch und dynamisch ausgewuchtet gemäß ISO 1940, für einen vibrationsfreien Lauf.



Schwenkbar

Das lange Gehäuse erreicht die horizontale Position, um Luft in vertikaler Richtung auszustößen.

TECHNISCHE DATEN

Überprüfen Sie vor der Installation, ob die auf dem Typenschild angegebenen elektrischen Eigenschaften des Produkts (Spannung, Leistung, Frequenz usw.) mit denen der vorgesehenen Stromversorgung übereinstimmen.

Modell	Artikel Nr.	Drehzahl [min ⁻¹]	Durchmesser [mm]	Leistungsaufnahme max. [W]	Motorstrom [A]		Volumenstrom (freibl.) [m ³ /h]	Schalldruckpegel* [dB(A)]	Gewicht [kg]
					230V	400V			

Wechselstrom 1~ 230 V, 50 Hz, Kondensatormotor, 4 polig

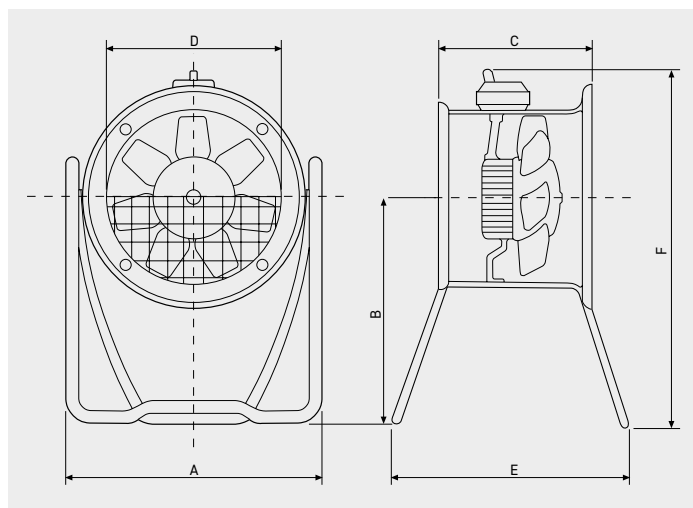
PBB/4-315	5118608800	1300	315	100	0,60		2.250	54	13,5
PBB/4-400	5118609600	1200	400	340	1,60		5.200	60	20
PBB/4-450	5118616100	1290	450	480	2,30		6.700	65	26
PBB/4-560	5118617900	1250	560	980	4,90		12.300	71	39
PBB/4-630	5118610400	1200	630	1700	7,60		16.450	74	40

Drehstrom 3~ 400 V, 50 Hz, 4 polig

PBT/4-315	5118020600	1300	315	150	0,59	0,34	2.250	54	13,5
PBT/4-400	5118019800	1200	400	300	1,40	0,80	5.200	60	20
PBT/4-450	5118017200	1290	450	500	1,70	1,00	6.700	65	26
PBT/4-560	5118014900	1250	560	1210	3,90	2,30	12.300	71	39
PBT/4-630	5118018000	1200	630	1600	4,84	2,80	16.450	74	40

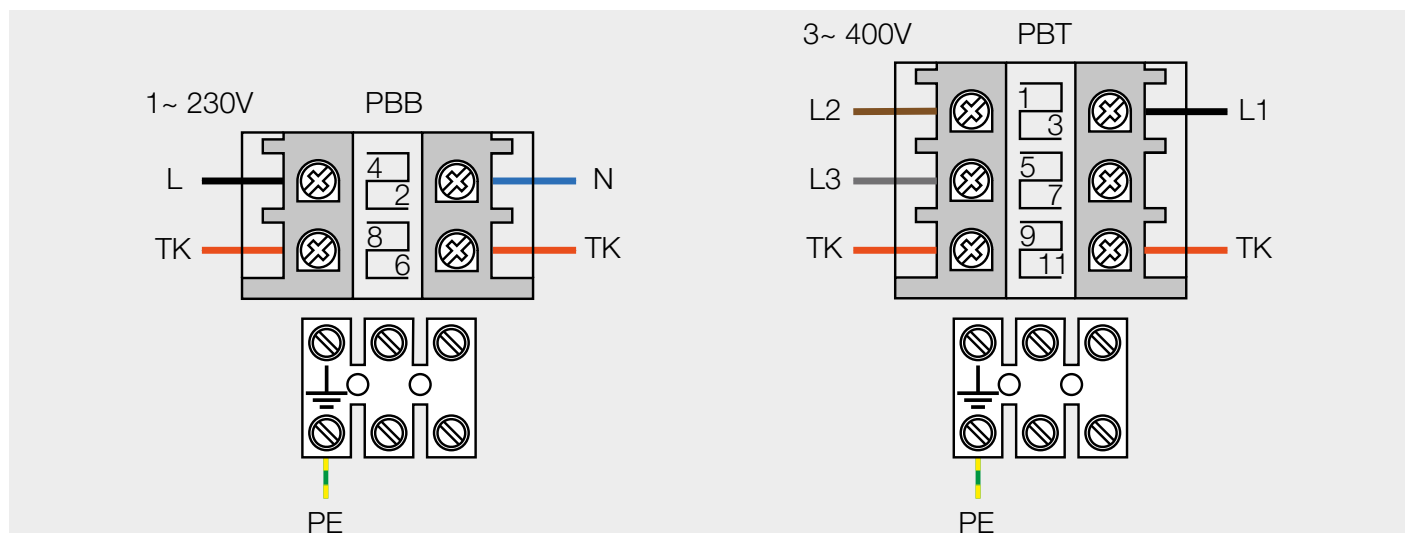
* Schalldruckpegel, gemessen in 1,5 m Entfernung in Freifeld Q1 am Punkt 2 der Kennlinie.

ABMESSUNGEN (MM)

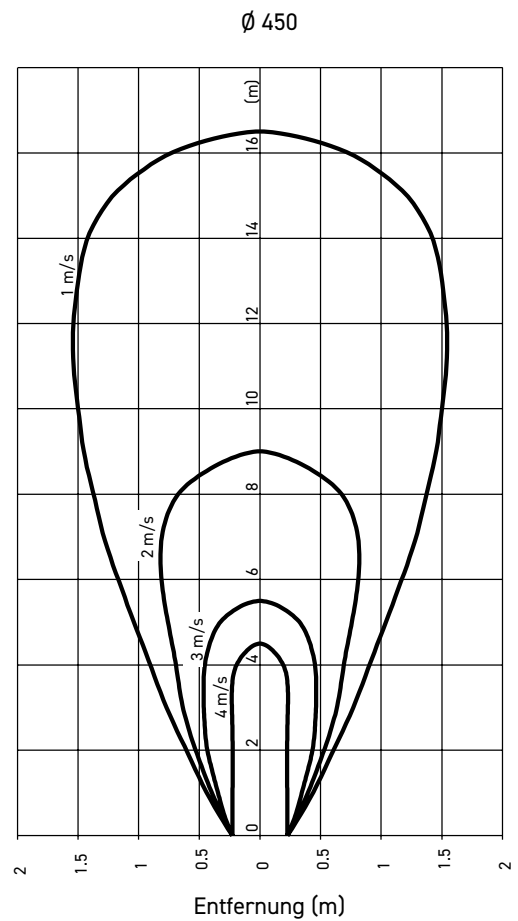
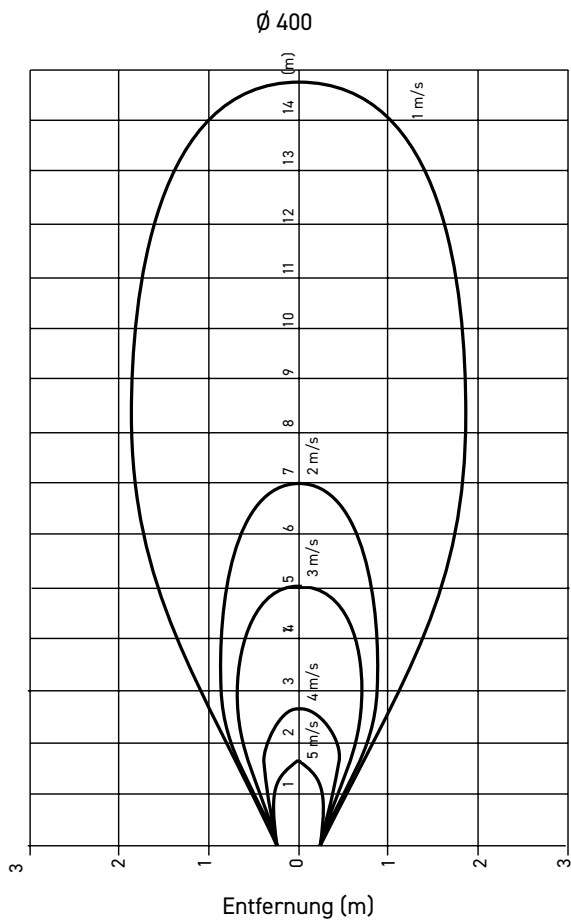
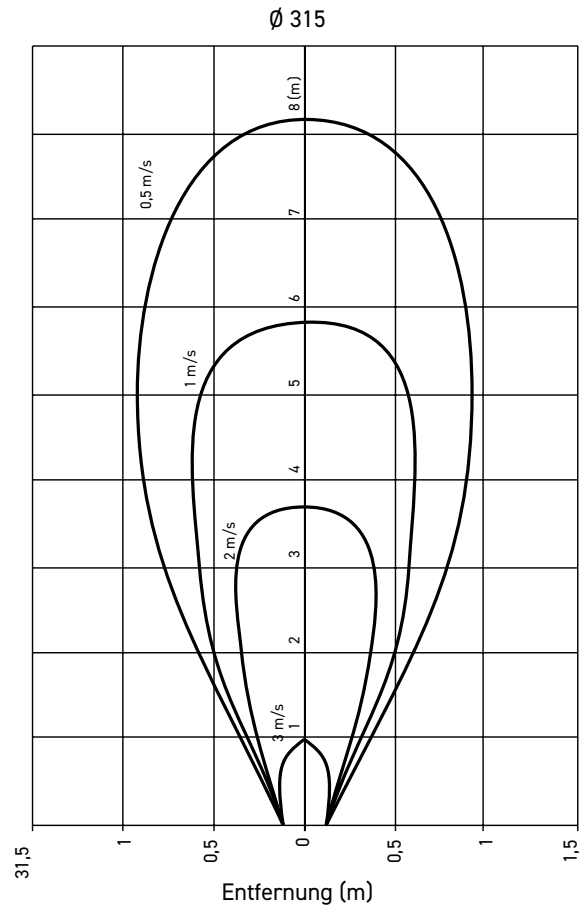


MODEL	A	B	C	Ø D	E	F
315	439	400	211	315	470	642
400	600	557	227	400	560	841
450	650	616	237	450	560	925
560	780	473	307	560	500	837
630	890	750	307	630	840	1149

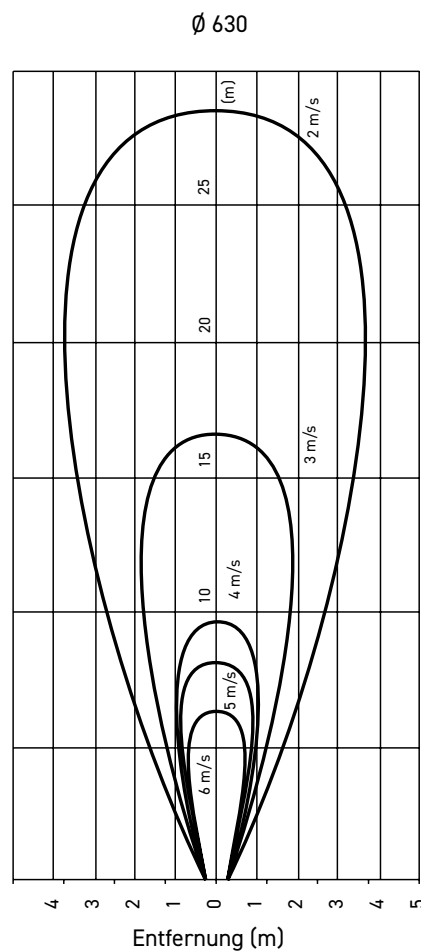
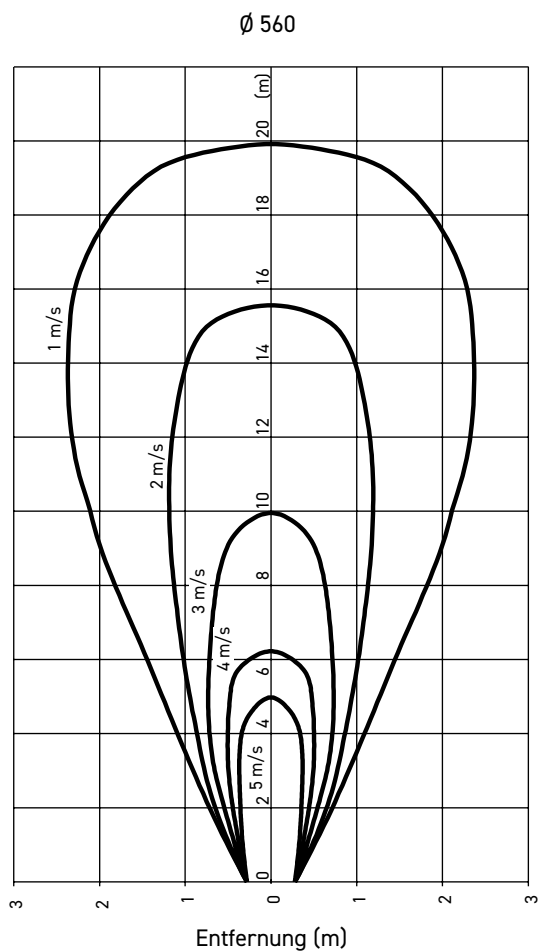
ANSCHLUSSSCHALTBILDER



WURFWEITEN



WURFWEITEN



ZUBEHÖR DREHZAHLEGLUNG

Modell	Motorstrom [A]	Motorschutzschalter*	Revisionschalter	Drehzahlsteller	5-Stufentransformator mit Motorschutzeinrichtung Aufputz	5-Stufentransformator ohne Motorschutzeinrichtung Schaltschrank	5 - Stufenschalter für Schaltschranktransformatoren
Wechselstrom 1~ 230 V , 50 Hz, Kondensatormotor							
PBB/4-315	0,60	MSD-2	PM-55/3 NV	REB- 1N(E)	REV-1,6 N	REV-1,6 S	SSW
PBB/4-400	1,60	MSD-2	PM-55/3 NV	REB- 1N (E)	REV-3 N	REV-3 S	SSW
PBB/4-450	2,30	MSD-2	PM-55/3 NV	REB- 2,5N (E)	REV-3 N	REV-3 S	SSW
PBB/4-560	4,90	MSD-2	PM-55/3 NV	REB- 5N	REV-5 N	REV-5 S	SSW
PBB/4-630	7,60	MSD-2	PM-55/3 NV	N.R.	N.R.	N.R.	N.R.

* Bei Verwendung von 5-Stufen-Transformatoren (REV-N) nicht erforderlich / N.R. Modell nicht regelbar

Modell	Motorstrom [A]		Motorschutzschalter*	Revisionschalter	5-Stufen-Transformatoren	Frequenzumrichter IP 66 Aufputz	Frequenzumrichter IP 20 Schaltschrank	Frequenzumrichter IP 66 Aufputz	Frequenzumrichter IP 20 Schaltschrank
	230V	400V				Mit 1~ 230 V Zuleitung		Mit 3~ 400 V Zuleitung	
Drehstrom 3~ 230/400 V, 50 Hz, 4-polig									
PBT/4-315	0,59	0,34	MSD-2	PM-55/3 NV	RDV-0,8 N	FUW N-0,37	FUW N-0,37 S	FUD N-0,37	FUD N-0,37 S
PBT/4-400	1,40	0,80	MSD-2	PM-55/3 NV	RDV-1,2 N	FUW N-0,37	FUW N-0,37 S	FUD N-0,37	FUD N-0,37 S
PBT/4-450	1,70	1,00	MSD-2	PM-55/3 NV	RDV-1,2 N	FUW N-0,37	FUW N-0,37 S	FUD N-0,37	FUD N-0,37 S
PBT/4-560	3,90	2,30	MSD-2	PM-55/3 NV	RDV-2,5 N	FUW N-0,55	FUW N-0,55 S	FUD N-1,10	FUD N-1,10 S
PBT/4-630	4,84	2,80	MSD-2	PM-55/3 NV	N.M.	FUW N-1,10	FUW N-1,10 S	FUD N-1,10	FUD N-1,10 S

* Bei Verwendung von 5-Stufen-Transformatoren (RDV-N) oder Frequenzumrichtern (FU_ N) nicht erforderlich / N.M. nicht möglich