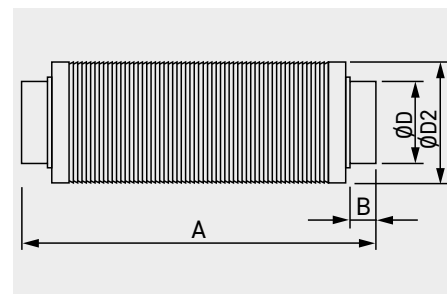




MTS

Flexibler Telefonie-Schalldämpfer aus Aluminium, Innenrohr perforiert.

- Hohe Schalldämpfung bei geringen Druckverlusten
- Nicht brennbar gemäß DIN 4102, Dämmstoffe, Baustoffklasse A1
- Temperaturbereich von -30°C bis +250°C



Druckverlust

- Bei der Auslegung wird mit dem 4-fachen Widerstand des glatten Rohres gerechnet
- Max. Luftgeschwindigkeit 10 m/s
- Max. Betriebsdruck 2000 Pa (1500 Pa Unterdruck)

SCHALLDÄMMMASS [DB]

Modell	125Hz	250Hz	500Hz	1000Hz	2000Hz	4000Hz	Mittelwert
MTS-100	6	13	23	44	62	41	26
MTS-125	7	13	26	44	51	28	27
MTS-160	3	11	25	43	40	20	22
MTS-200	4	10	21	43	25	14	21
MTS-250	3	9	20	39	15	9	17
MTS-315	1	5	14	30	10	6	13

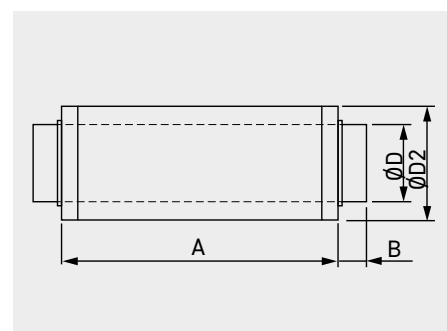
Modell	Artikel Nr.	A	B	D	D2	Gewicht [kg]
MTS-100	8807040232	1000	65	100	160	1,2
MTS-125	8807040233	1000	65	125	190	1,6
MTS-160	8807040235	1000	65	160	212	2,2
MTS-200	8807040237	1000	65	200	263	2,7
MTS-250	8807040239	1000	65	250	312	3,4
MTS-315	8807040241	1000	65	315	368	4,4



MAA

Starrer Rohr-Schalldämpfer aus verzinktem Stahlblech, Innenrohr perforiert.

- Dämmstoff aus Mineralwolle, nicht brennbar gemäß DIN 4102, Baustoffklasse A1



Druckverlust

- Bei der Auslegung wird mit dem 2-fachen Widerstand des glatten Rohres gerechnet

SCHALLDÄMMMASS [DB]

Modell	125Hz	250Hz	500Hz	1000Hz	2000Hz	4000Hz	8000Hz
MAA-100	2	15	30	29	29	20	7
MAA-125	2	12	22	25	27	21	8
MAA-160	2	10	18	28	31	22	3
MAA-200	4	9	16	23	28	19	10
MAA-250	2	6	15	24	22	16	13
MAA-315	2	6	15	18	16	12	11
MAA-355	3	7	13	17	15	12	10
MAA-400	3	9	11	15	13	11	10
MAA-450	3	8	12	13	10	9	8
MAA-500	3	7	12	13	10	9	8

Modell	Artikel Nr.	A	B	D	D2	Gewicht [kg]
MAA-100	8000000109	900	60	100	200	4,5
MAA-125	8000000110	900	60	125	225	8,5
MAA-160	8000000112	900	60	160	260	10,0
MAA-200	8000000113	900	60	200	315	14,0
MAA-250	8000000114	900	60	250	355	16,0
MAA-315	8000000115	900	60	315	450	25,0
MAA-355	8000000116	900	60	355	490	30,0
MAA-400	8000000117	900	60	400	630	38,0
MAA-450	8000000129	900	60	450	650	45,0
MAA-500	8070402400	900	60	500	700	21,0



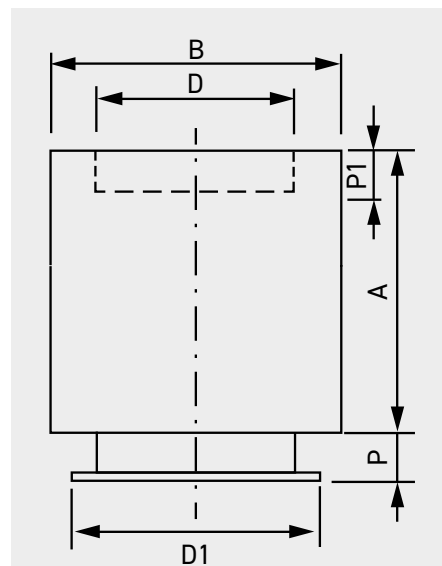
MAA-CTB

Starrer Schalldämpfer speziell für die CTB ECOWATT PLUS Dachventilatoren, aus verzinktem Stahlblech, Innenrohr perforiert.

- Dämmstoff aus Mineralwolle, nicht brennbar gemäß DIN 4102, Baustoffklasse A1

Druckverlust

- Bei der Auslegung wird mit dem 2-fachen Widerstand des glatten Rohres gerechnet



SCHALLDÄMMMASS[DB]

Modell	Artikel Nr.	D	D1	B	L	P	P1
MAA-CTB 400/160	8070404257	160	163	260	480	60	110
MAA-CTB 500/200	8070404258	200	203	315	480	60	110
MAA-CTB 800/250	8070404259	250	253	355	480	60	110
MAA-CTB 1300/315	8070404260	315	318	355	480	60	110

Modell	125Hz	250Hz	500Hz	1000Hz	2000Hz	4000Hz	8000Hz
MAA-CTB 400/160	2	6	9	15	18	15	2
MAA-CTB 500/200	2	5	10	16	14	11	7
MAA-CTB 800/250	0	5	10	13	12	10	8
MAA-CTB 1300/315*	-	-	-	-	-	-	-



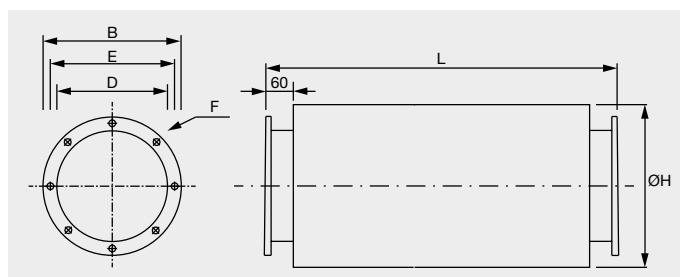
TAA

Starrer Rohr-Schalldämpfer aus verzinktem Stahlblech für Axialrohrventilatoren mit Flansch, Innenrohr perforiert.

- Dämmstoff aus Mineralwolle, nicht brennbar gemäß DIN 4102, Baustoffklasse A1

Druckverlust

- Bei der Auslegung wird mit dem 2-fachen Widerstand des glatten Rohres gerechnet



SCHALLDÄMMMASS[DB]

Modell	125Hz	250Hz	500Hz	1000Hz	2000Hz	4000Hz	8000Hz
TAA-250	8	16	25	33	25	15	11
TAA-315	6	12	23	29	20	14	9
TAA-355	6	12	23	26	18	13	8
TAA-400	5	11	23	25	16	12	7
TAA-450	5	11	21	23	15	10	6
TAA-500	4	10	20	22	14	8	5
TAA-560	4	10	18	20	14	8	4
TAA-630	3	8	16	14	13	7	3
TAA-710	2	6	14	12	11	6	2
TAA-800	2	5	12	10	9	6	2

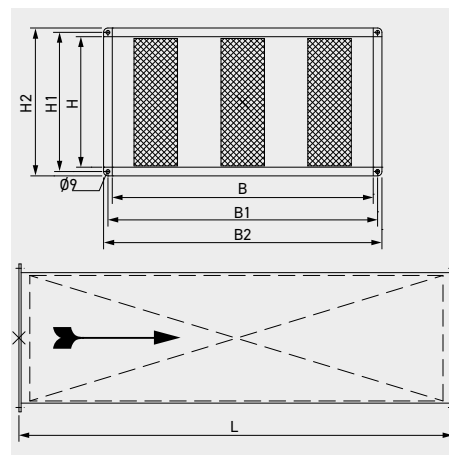
Modell	Artikel Nr.	B	E	D	L	H	F
TAA-250	8070402311	327	292	250	1000	450	4x Ø 10
TAA-315	8070402312	386	355	315	1000	520	8x Ø 10
TAA-355	8070402313	426	395	355	1000	560	8x Ø 10
TAA-400	8070402314	487	450	400	1000	600	8x Ø 10
TAA-450	8070402315	537	500	450	1000	650	8x Ø 10
TAA-500	8070402316	595	560	500	1000	700	12x Ø 12
TAA-560	8070402317	655	620	560	1000	760	12x Ø 12
TAA-630	8070402318	732	690	630	1000	830	12x Ø 12
TAA-710	8070402319	806	770	710	1200	910	16x Ø 12
TAA-800	8070402320	896	860	800	1300	1000	16x Ø 12



IAA

Kulissenschalldämpfer für Rechteckkanäle aus verzinktem Stahlblech. Kulissen aus hochwertiger Mineralwolle, strömungsseitig mit abriebfestem Vlies abgedeckt

- Dämmstoff aus Mineralwolle, nicht brennbar gemäß DIN 4102, Baustoffklasse A1
- 20 mm Normflansch



SCHALLDÄMMMASS [DB]

Modell	125Hz	250Hz	500Hz	1000Hz	2000Hz	4000Hz	8000Hz
IAA-200	5	8	15	26	35	26	16
IAA-225	3	5	17	25	20	20	18
IAA-250	4	10	19	24	20	20	18
IAA-285	3	8	13	25	25	23	13
IAA-315	3	8	13	25	25	22	13
IAA-355	4	9	21	30	29	28	22
IAA-400	3	7	20	29	29	22	16
IAA-450	3	7	17	30	37	28	19

Modell	Artikel Nr.	B	H	B1	H1	B2	H2	L	Gew. [kg]
IAA-200	5132800300	400	200	420	220	440	240	1000	18,6
IAA-225	5132801100	500	250	520	270	540	290	1000	23,0
IAA-250	5132802900	500	300	520	320	540	340	1000	23,0
IAA-285	5132803700	600	300	620	320	640	340	1000	28,2
IAA-315	5132804500	600	350	620	370	640	390	1000	30,0
IAA-355	5132805200	700	400	720	420	740	440	1000	34,6
IAA-400	5132806000	800	500	820	520	840	540	1000	44,2
IAA-450	5132807800	1000	500	1020	520	1040	540	1000	56,0

DRUCKVERLUST

