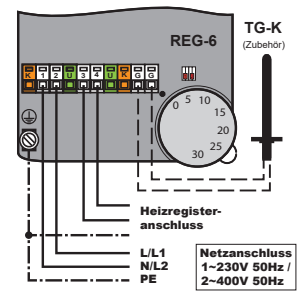


REG-6M Temperaturregler



Triac-Regler für elektrische Heizregister MBE / IBE

- Aufputz-Montage
- Externer Fühler TG-K (Kanalfühler) erforderlich
- Externer Sollwertgeber TG-R möglich
- Die Versorgungsspannung sollte über einen allpol. Schütz mit mind. 3 mm Kontaktabstand geschaltet werden.



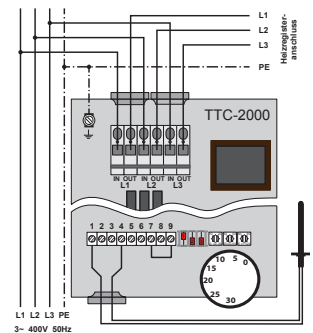
Modell	Artikel Nr.	Versorgungsspannung	Schutzart	Ausgangsspannung [V]	Minimalbelastung		Maximalbelastung		Temperaturbereich Temp. [°C]	Abmessung [mm]
					Strom [A]	Leistung [W]	Strom [A]	Leistung [W]		
REG-6	8000104600	1~ 230 oder 2~ 400V,50/60Hz	IP 20	230	1	230	16	3.600	0 - 30	92 X 150 X 41
				400	1	400	16	6.400		

TTC-2000 Temperaturregler



Triac-Regler für elektrische Heizregister MBE / IBE

- Aufputz-Montage oder Schaltschrankeinbau
- Externer Fühler TG-K (Kanal-Fühler) erforderlich
- Externer Sollwertgeber TG-R möglich
- Externer Sollwert 0 - 10V möglich
- Die Versorgungsspannung sollte über einen allpol. Schütz mit mind. 3 mm Kontaktabstand geschaltet werden.



Modell	Artikel Nr.	Versorgungsspannung	Schutzart	Ausgangsspannung [V]	Minimalbelastung		Maximalbelastung**		Temperaturbereich Temp. [°C]	Abmessung [mm]
					Strom [A]	Leistung [W]	Strom [A]	Leistung [W]		
TTC-2000	8000106270	3~ 400V,50/60Hz	IP 30	230*	4	530	25	3300	0 - 30	160 x 200 x 90
				400*	4	920	25	5720		

* Pro Phase

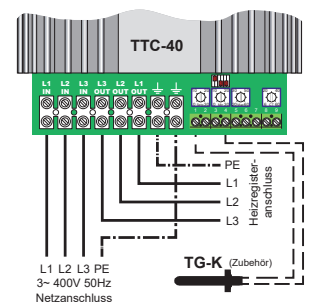
** Erweiterung durch Modul TT-S1

TTC-40 Temperaturregler



Triac-Regler für elektrische Heizregister MBE / IBE

- Aufputz-Montage oder Schaltschrankeinbau
- Externer Fühler TG-K (Kanal-Fühler) erforderlich
- Externer Sollwertgeber TG-R möglich
- Externer Sollwert 0 - 10V möglich
- Die Versorgungsspannung sollte über einen allpol. Schütz mit mind. 3 mm Kontaktabstand geschaltet werden.



Modell	Artikel Nr.	Versorgungsspannung	Schutzart	Ausgangsspannung [V]	Minimalbelastung		Maximalbelastung**		Temperaturbereich Temp. [°C]	Abmessung [mm]
					Strom [A]	Leistung [W]	Strom [A]	Leistung [W]		
TTC-40	8000104260	3~ 400V, 50/60Hz	IP 20	230*	4	530	40	5300	0 - 30	190 x 220 x 95
				400*	4	920	40	9200		

* Pro Phase

** Erweiterung durch Modul TT-S1

TT-S1 Erweiterungsmodul

Zur Erweiterung des Einsatzbereiches des TTC-2000

- Wechselstrom 1 ~230V 50Hz
- Einbau in Temperaturregler TTC-2000 als Grundlastplatine zur Schütz-Ansteuerung

TT-S4 Erweiterungsmodul

Zur Erweiterung des Einsatzbereiches des TTC-40

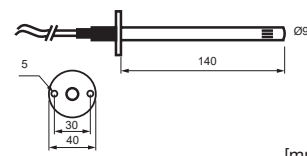
- Wechselstrom 1~ 24 V 50 Hz (TRAFO 60 wird benötigt)
- Schaltschrankeinbau zur Schütz-Ansteuerung
- Hutschienenmontage

TG - K Kanalfühler



Fühler (NTC) zur Messung der Temperatur in Lüftungskanälen

- Erforderlich in Kombination mit Temperaturreglern REG, TTC sowie S&P Heizregister MBE-__R



[mm]

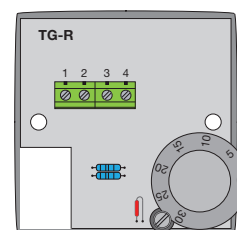
Modell	Artikel Nr.	Signal	Schutzart	Messbereich
		[kOhm]		[°C]
TG-K	8000103728	10 - 15	IP 20	0 - 30

TG - R Raumfühler / Sollwertsteller



Raumfühler (NTC) mit Sollwertanpassung

Kann auch ausschließlich zur Sollwertanpassung verwendet werden



Modell	Artikel Nr.	Signal	Schutzart	Messbereich	Abmessung
		[kOhm]		[°C]	[mm]
TG-R	8000101307	10 - 15	IP 20	0 - 30	86 x 86 x 30

VHZS Zubehörsatz für Vorheizregister



Bestehend aus folgenden Komponenten:

1 x Sollwertsteller TBI-10

- Solltemperatur ist zwischen -20°C und +10°C wählbar

2 x Temperaturfühler

- TG-K310 Temperaturmessbereich -20°C und +10°C
- Schutzart: IP 20

Modell	Artikel Nr.	Signal	Schutzart	Messbereich
		[kOhm]		[°C]
VHZS	9000000177	10 - 15	IP 20 (Fühler)	-20 - 10

S_A Schaltschütz



- Anzahl Pole: 3 - Kontakte: Schließer
- Hilfsschalter: 1 Schließer + 1 Öffner

Modell				Bemessungsstrom AC-3	Steuerungsspannung	Abmessungen BxHxT [mm]	
Aufputz		Schaltschrank				Aufputz*	Schaltschrank
S6 A-AP	8071905010	S6 A-S	8071905009	6 A	230V 50 Hz	120x200x125	45x60x57
S18 A-AP	8071905005	S18 A-S	8071905001	18 A			45x77x86
S25 A-AP	8071905006	S25 A-S	8071905002	25 A			45x85x92
S38 A-AP	8071905007	S38 A-S	8071905003	38 A		120x200x160	55x122x120
S50 A-AP	8071905008	S50 A-S	8071905004	50 A			

* Gehäuseabmessungen

■ LHCC SET Temperaturregler



LHCC:

Komplette Zulufttemperaturregelung

- Für Drei-Wege-Ventile mit 230 V 3-Punkt oder 0 - 10 V Signal
- Mit passendem Außenluft-, Kanal- und Anlegefühler
- Frostschutz- (Störmelde-) Signal potentialfrei (max. mit 2 A belastbar)
- Siehe auch Beschreibung PWW-N
(Eine Raumtemperaturregelung ist nicht möglich)

Modell	Artikel Nr.	Versorgungsspannung	Schutzart	Temperaturbereich	Abmessung
				Temp. [°C]	[mm]
LHCC SET	8120895501	230V, 50Hz	IP40	0 -30	163 x 110 x 51