



REV- ... N REV-... K/ RDV- ... N

5-Stufentransformator

- Aufputz-Montage
- Motorschutz für Motoren mit separat zum Klemmenbrett geführtem Thermokontakt
- 230 V Ausgang für Stellantrieb (Auf/Zu oder Federrücklauf)
- Freigabe des angeschlossenen Ventilators (Ein/Aus) über potentialfreien Kontakt, z.B. Temperaturregler THE

REV

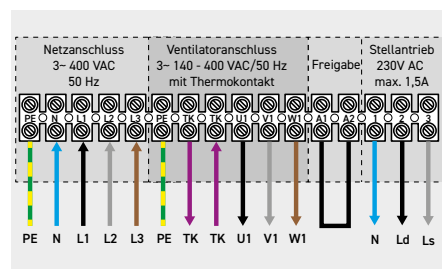
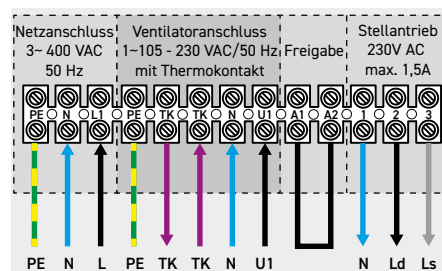
- Netzanschluss: 1~ 230 V / 50 Hz
- Ausgabe: 0/105/130/145/160/230V

RDV

- Netzanschluss: 3~ 4000 V / 50 Hz
- Ausgabe: 0/140/180/230/280/400V

Modell	Artikel Nr.:	Zul. Gerätestrom [A]	Schutzart	Abmessung [mm]	Gewicht [kg]
REV-1,6 N	8020125303	1,6	IP 54	190 x 240 x 120	3,0
REV-3 N	8020125304	3,0	IP 54	190 x 240 x 120	5,0
REV-5 N	8020125305	5,0	IP 54	190 x 240 x 120	6,0
REV-7 N	8020125306	7,0	IP 54	190 x 240 x 120	7,0
REV-10 N	8020125314	10,0	IP 54	240 x 290 x 160	12,0

Modell	Artikel Nr.:	Zul. Gerätestrom [A]	Schutzart	Abmessung [mm]	Gewicht [kg]
RDV-0,8 N	8020125307	0,8	IP 54	240 x 290 x 160	5,8
RDV-1,2 N	8020125308	1,2	IP 54	240 x 290 x 160	8,0
RDV-2,5 N	8020125309	2,5	IP 54	240 x 290 x 160	11,2
RDV-3,2 N	8020125310	3,2	IP 54	240 x 290 x 160	14,7
RDV-5 N	8020125311	5,0	IP 54	290 x 340 x 160	18,5
RDV-7 N	8020125313	7,0	IP 54	290 x 340 x 160	21,0
RDV-10 N	8020125312	10,0	IP 54	300 x 400 x 200	38,0



REV- ... DUO

Transformatorisches Steuergerät

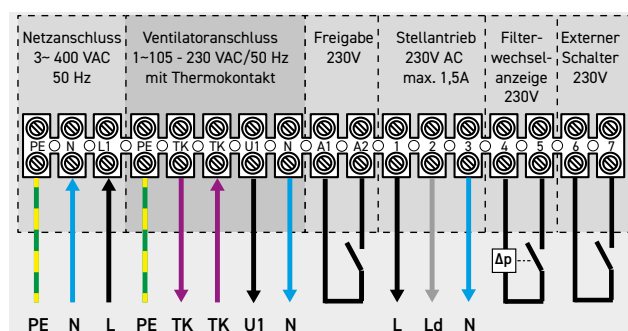
Durch zwei separate Transformatoren können zwei Drehzahlen über einen potentialfreien Kontakt angesteuert werden, z. B. über eine Zeitschaltuhr ZSU

Aufputz-Montage

- Motorschutz für Wechselstrommotoren mit separat zum Klemmenbrett geführtem Thermokontakt
- 230V Ausgang für Stellantrieb (Auf/Zu oder Federrücklauf)

- Freigabekontakt (Ein/Aus) über potentialfreien Umschaltkontakt, z.B. mit einem Raumthermostat THE
- Anschlussmöglichkeit für eine Filterwechselanzeige
- Wechselstrom 1~ 230V, 50Hz

Modell	Artikel Nr.:	Zul. Gerätestrom [A]	Schutzart	Abmessung [mm]	Gewicht [kg]
REV-3 DUO	8020125316	3,0	IP 54	291 x 351 x 200	7,0
REV-7 DUO	8020125315	7,0	IP 54	291 x 351 x 200	9,0
REV-10 DUO	8020125317	10,0	IP 54	291 x 351 x 200	12,0

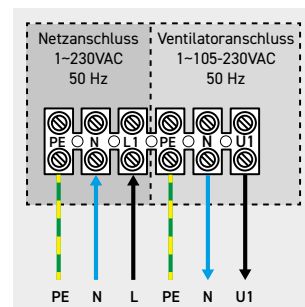




REV- ... B

5-Stufentransformator

- Aufputz-Montage
- Ohne Motorschutzeinrichtung, für Wechselstrommotoren mit in der Wicklung verdrahtetem Thermokontakt
- Netzanschluss: 1~ 230 V / 50 Hz
- Ausgabe: 0/105/130/145/160/230V



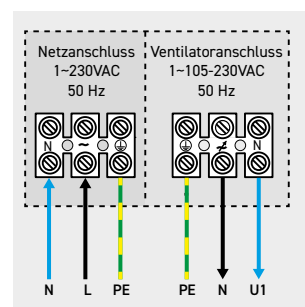
Modell	Artikel Nr.:	Zul. Gerätestrom [A]	Schutzart	Abmessung [mm]	Gewicht [kg]
REV-1,5 B	8070402341	1,5	IP 44	135 x 170 x 110	2,8
REV-3 B	8070402342	3,0	IP 44	155 x 200 x 180	4,2
REV-5 B	8070402343	5,0	IP 44	155 x 200 x 180	5,0



REV-1 B

5-Stufentransformator

- Aufputz-Montage
- Ohne Motorschutzeinrichtung, für Wechselstrommotoren mit in der Wicklung verdrahtetem Thermokontakt
- Netzanschluss: 1~ 230 V / 50 Hz
- Ausgabe: 0/105/130/145/160/230V



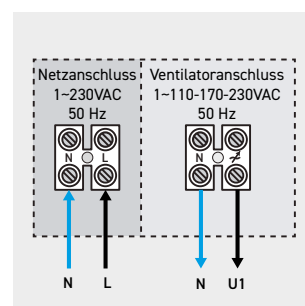
Modell	Artikel Nr.:	Zul. Gerätestrom [A]	Schutzart	Abmessung [mm]	Gewicht [kg]
REV-1 B	8020125301	1,0	IP 30	75 x 120 x 85	1,2



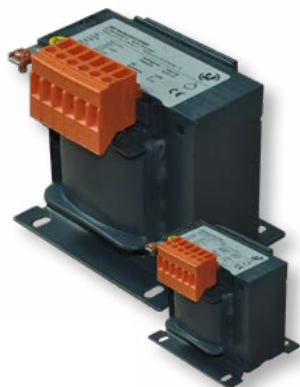
REV-0,5 B

3-Stufentransformator

- Aufputz-Montage
- Ohne Motorschutzeinrichtung, für Wechselstrommotoren mit in der Wicklung verdrahtetem Thermokontakt
- Netzanschluss: 1~ 230 V / 50 Hz
- Ausgabe: 0/110/170/230V



Modell	Artikel Nr.:	Zul. Gerätestrom [A]	Schutzart	Abmessung [mm]	Gewicht [kg]
REV-0,5 B	8070402442	0,5	IP 54	69 x 114 x 57	0,7



REV- ... S / RDV-... S

5-Stufentransformator für Schaltschrankmontage.

Bei Motoren mit separat zum Klemmenbrett geführtem Thermokontakt muss zusätzlich eine Motorschutzschalter vorgesehen werden, z.B. **MSD - 2**.

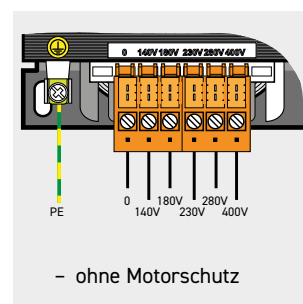
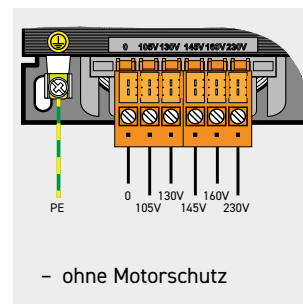
REV-S

- Ohne Motorschutzeinrichtung
- Für Wechselstromventilatoren
1~ 230 V 50 Hz

RDV- S

- Ohne Motorschutzeinrichtung
- Für Drehstromventilatoren
3~ 400 V 50 Hz

Modell	Artikel Nr.:	Zul. Gerätestrom [A]	Schutzart	Abmessung [mm]	Gewicht [kg]
REV-1,6 S	8070402257	1,6	IP 20	84 x 80 x 96	2,1
REV-3 S	8070402258	3,0	IP 20	105 x 85 x 113	2,8
REV-5 S	8070402259	5,0	IP 20	105 x 115 x 113	4,2
REV-7 S	8070402260	7,0	IP 20	120 x 110 x 121	5,2
REV-10 S	8070402261	10,0	IP 20	150 x 120 x 157	7,1



Modell	Artikel Nr.:	Zul. Gerätestrom [A]	Schutzart	Abmessung * [mm]	Gewicht [kg]
RDV-1,2 S	8070402262	1,2	IP 20	105 x 110 x 90	5,6
RDV-2,5 S	8070402263	2,5	IP 20	105 x 110 x 95	7,0
RDV-5 S	8070402264	5,0	IP 20	120 x 105 x 110	11,5
RDV-7 S	8070402265	7,0	IP 20	120 x 105 x 125	13,5
RDV-10 S	8070402266	10,0	IP 20	150 x 132 x 110	14,2

* Eines Transformators, RDV-S besteht aus zwei Blöcken

SSW / SSD

Betriebsschalter (5 - Stufen) für Schaltschranktransformatoren.

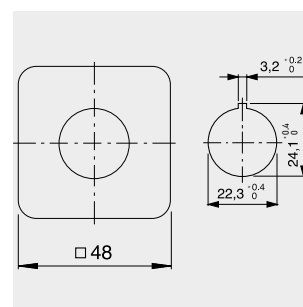
- Fronteinbau mit Zentralbefestigung

SSW

Für REV-S Wechselstromtransformatoren
1~ 230 V 50 Hz

SSD

Für RDV-S Wechselstromtransformatoren
3~ 400 V 50 Hz



Modell	Artikel Nr.:	Zul. Gerätestrom [A]	Schutzart
SSW	8070402346	25	Front IP 66
SSD	8070402347	25	Front IP 66



TRAFO 24 DC

Spannungsversorgung von Sollwertgebern und Sensoren.



TRAFO 60

Spannungsversorgung für:
 AQUA 24 TF oder TT-S4

Modell	Artikel Nr.	Spannung [V]		max. Leistung [A]	Schutzart	Abmessung
		Eingang	Ausgang			
TRAFO 24 DC	8000514392	230V	24V DC	12 W / 0,5	IP 67	130 x 25 x 21
TRAFO 60	8000101051		24V AC	2,5	IP 44	72 x 124 x 61



APG-160-Tafo-230V-24V

Bestehend aus:

- Aufputzgehäuse mit Tragschiene
 CI-K3-160-TS IP65
- TRAFO 40-D 230/24V AC
- 1x Netzanschluss 230V
- 4x Ausgang 24V

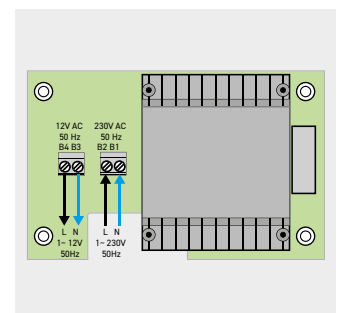
Modell	Artikel Nr.	Spannung [V]		max. Leistung [A]	Schutzart	Abmessung
		Eingang	Ausgang			
APG-160-Tafo-230V-24V	L012800101	230V	24V Ac	12 W / 0,5	IP 67	130 x 25 x 21

CT - 12/14

SELV Transformator

Zum Anschluss von Kleinraum-Ventilatoren mit Sicherheitskleinspannung SELV
 z.B. SILENT-100 CZ - 12 V

Aufputz-Montage



Modell	Artikel Nr.:	Spannung [V]		max. Leistung [A]	Schutzart	Abmessung [mm]
		Eingang	Ausgang			
CT-12/14	5401261200	1~ 230	1~ 12	max. 2	IP 20	130 x 82 x 43