



Luftreinigungsgeräte für Zwischendecken oder Wandmontage. Zur Montage in Kanalnetz, sowie als auch als eigenständige Einheiten geeignet.

Das Hauptmodul beinhaltet folgende Stufen:

- G4-Vorfiltration
- Ventilator
- F7-ePM1-Mittelfilter (50%)
- H14-Hepa Filter (e \geq 99,995% s / EN-1822-1).

Durch die kontinuierliche Umwälzung der Raumluft durch die drei Filtersstufen gewährleistet eine Reinigung des Raumklimas, wobei darin enthaltene Partikel und Verunreinigungen wie Staub, Pollen, Sporen, Bakterien, Viren sowie Feinstaub PM10, PM2.5 und PM1 entfernt werden.

Regelung:

Das Gerät lässt sich über das externe, kabelgeführte Bedienteil regeln. Das Gerät ist intern verdrahtet, Ventilator, Volumenstrommessumformer und Filterkontaminationsdetektoren laufen im Schaltkasten zusammen. Der elektrische Anschluss erfolgt am serienmäßigen Wartungsschalter.

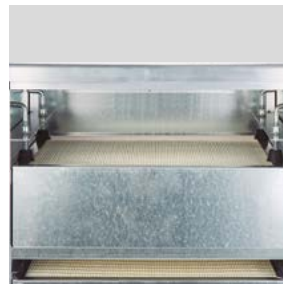
Es ist eine automatische sowie eine manuelle Regelung möglich.

Zubehör / Module

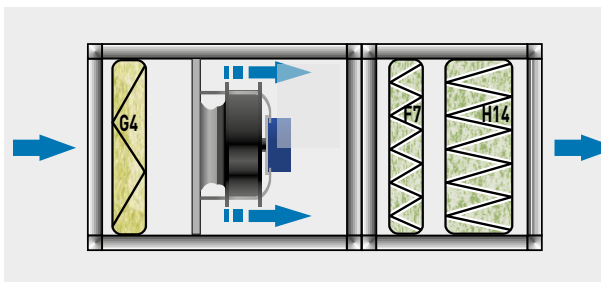
- Ansaug-/Ausblaskammer mit Schutzgitter
- Ansaug-/Ausblaskammer ohne Schutzgitter
- Schutzgitter
- Schalldämpfer



Stabile Ausführung
Selbsttragende Konstruktion aus Aluminiumprofilen, doppelwandige Seitenwände. Verstärkte Ecken mit Montagehalterungen.



Hervorragende Abdichtung
Der HEPA Filter wird mit einem Haltesystem auf eine Dichtung gepresst um Leckagen, bei der ungefilterte Luft umgewälzt wird, zu vermeiden.



Dreifachfiltration

Die erste G4-Filterstufe fängt die größeren Partikel wie Staub oder Flusen von der Kleidung ein. Die mittlere Phase F7 filtert feine Partikel wie Pollen sowie 50% der Feinstaubpartikel, \geq 1 Mikrometer sind. Schließlich hält der HEPA Filter Partikel zurück, die kleiner als 1 Mikrometer sind, einschließlich Pilze, Bakterien und Viren.





Regelung

UP PRO-REG Regelung ist vorprogrammiert für automatischen oder manuellen Betrieb in:

VAV - Variable Volumenstromregelung

Anpassung der Ventilator Drehzahl über externes 0 -10 V Signal.

CAV - Konstantvolumenstromregelung

Das Luftvolumen wird entsprechend des Sollwertes konstant gehalten, die allmähliche Filtersättigung wird kompensiert.

COP - Konstantdruckregelung (für Geräte in Kanalsystemen)

Die Ventilator Drehzahl wird entsprechend des Soll drucks im Kanalsystem angepasst.



Bedienterminal mit „Touchdisplay“

UP PRO-REG-Geräte werden mit einem vorverdrahteten Bedienterminal geliefert

(inkl. 10 m Kabel (max. 50 m, mit RJ10 Stecker)

Über das Bedienterminal werden die gewünschte Betriebsart, Laufzeiten (Wochenzeitschaltuhr) eingestellt, sowie der Filter- und Ventilatorstatus überwacht.

* Siehe Tabelle mit den vollständigen Kontrollfunktionen.

TECHNISCHE DATEN



Ventilatoren

Hocheffiziente, rückwärts gekrümmte Radialventilatoren, mit energiesparenden EC-Motor



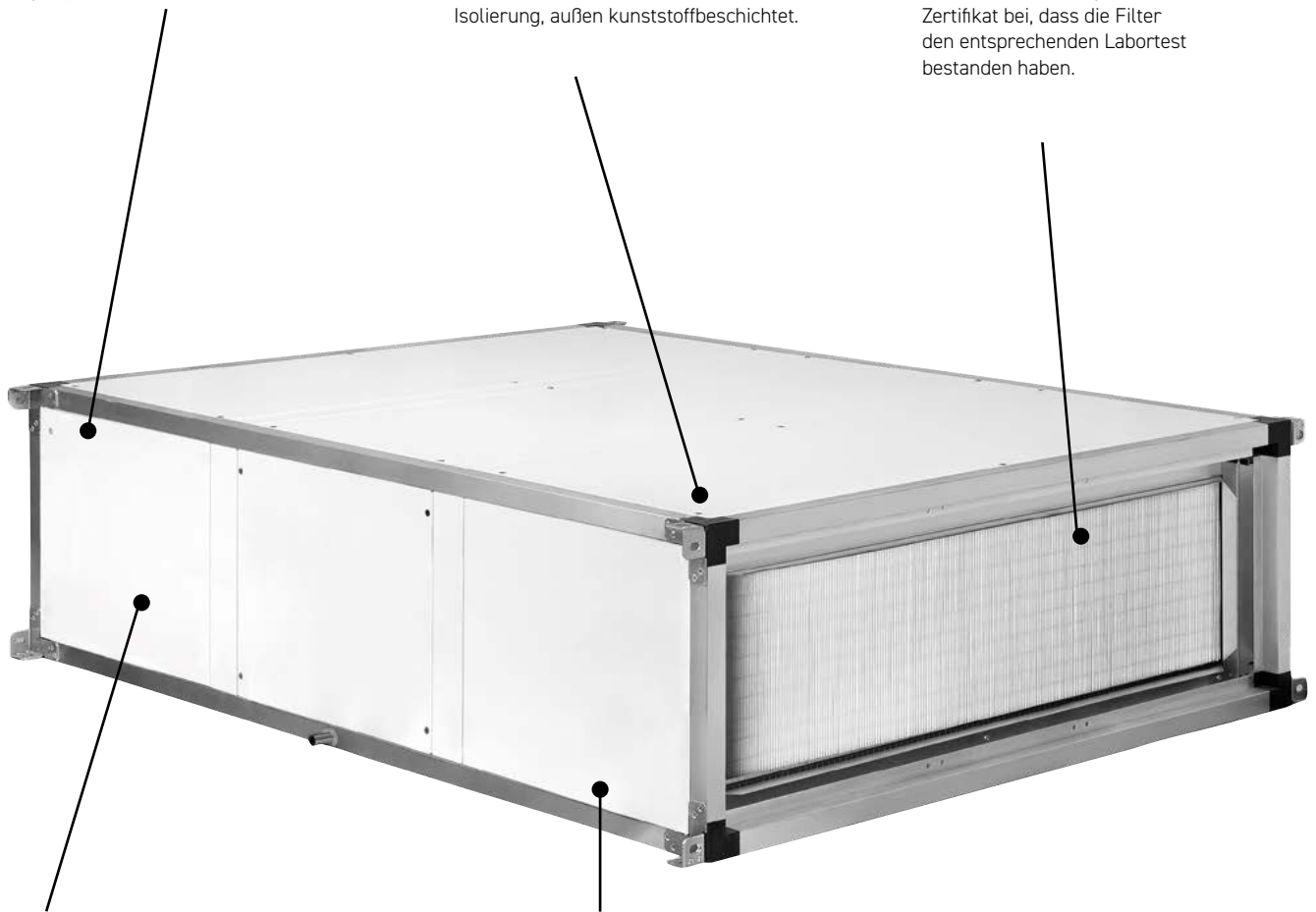
Akustische Isolation

Selbsttragende Konstruktion aus Aluminiumprofilen, doppelwandige Seitenwände, inkl. 25mm akustischer Isolierung, außen kunststoffbeschichtet.



Zertifizierte Filter

Mindestens 99,995% Filtration gemäß der Norm EN-1822. Jedem UP-Gerät liegt ein Zertifikat bei, dass die Filter den entsprechenden Labortest bestanden haben.



Integrierte Regelung

Ansteuerung für Ventilator sowie die Rückmeldung von Volumenstrommessumformer und Filterkontaminationsdetektoren laufen im Schaltkasten zusammen



Hervorragend geeignet für Zwischendecken

Dank ihres Höhen-/Breitenverhältnisses weisen die UP-Geräte einen hohen Volumenstrom bei geringer Höhe auf. Je nach Modell sind die Bauhöhen 360 und 500 mm.

TECHNISCHE DATEN

Modell	Anschlussmaß (mm)	Nennvolumenstrom (m ³ /h)	Anzahl Ventilatoren	Leistungsaufnahme* (kW)	Motorstrom* (A)	Netzanschluss	Gewicht (kg)
UP-1200 H14	690 x 300	1.200	1	0,46	2,0	1~ 230V, 50-60Hz	124
UP-2300 H14	1040 x 350	2.300	2	0,9	3,9	1~ 230V, 50-60Hz	180
UP-3600 H14	1440 x 350	3.600	2	1,7	7,5	1~ 230V, 50-60Hz	253
UP-5200 H14	1840 x 440	5.200	2	2,0	3,7	3~ +N/400V, 50-60Hz	328

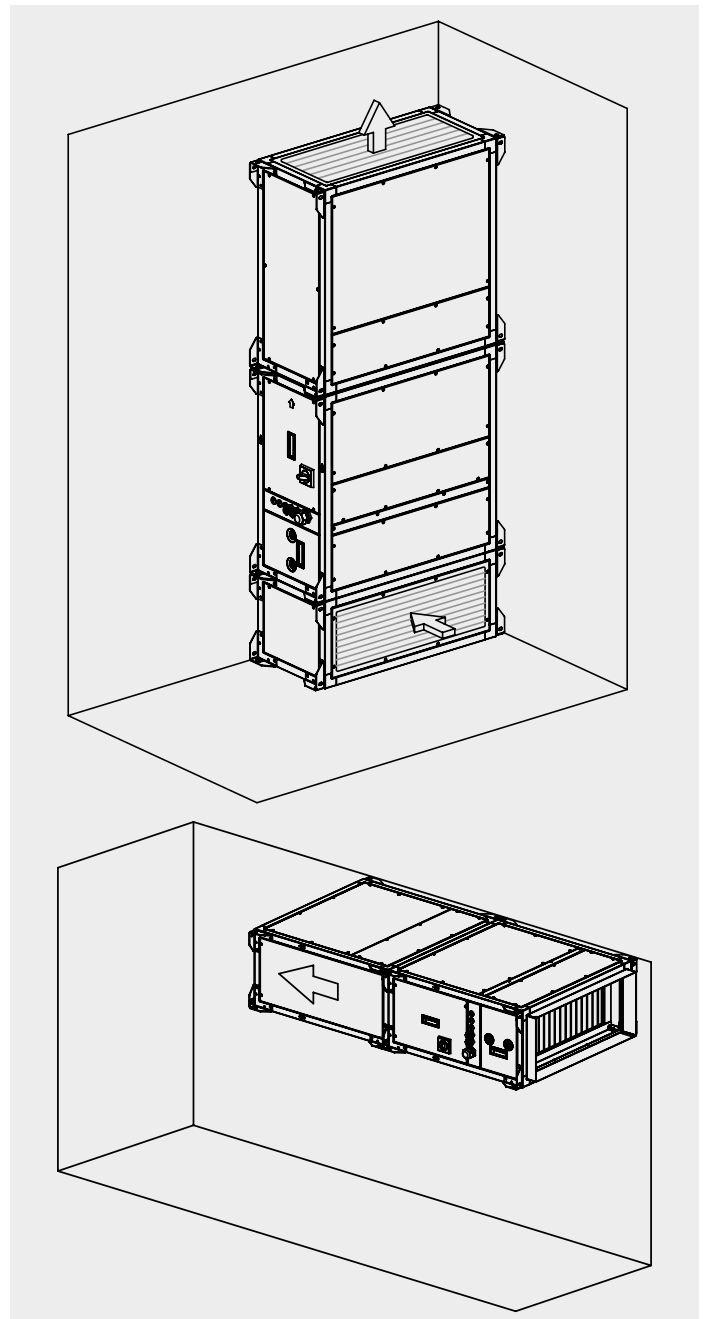
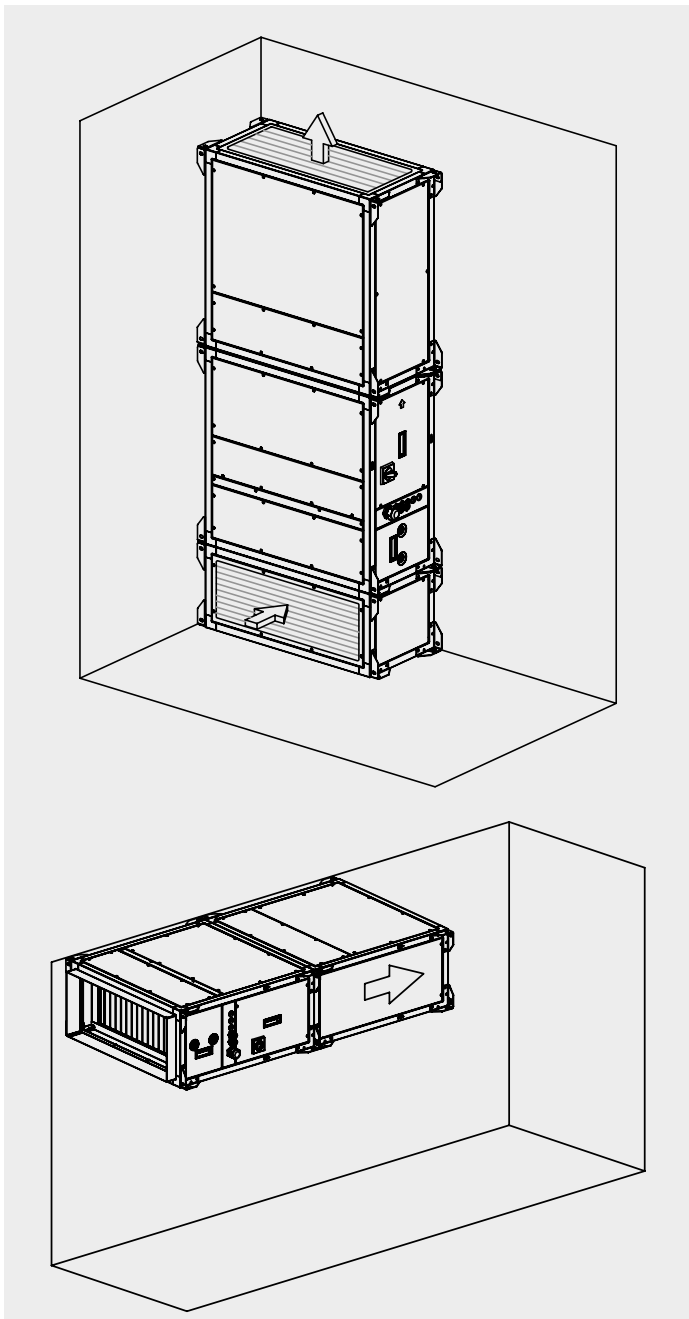
* In Summe bei Modellen mit zwei Ventilatoren.

LUFTANSCHLÜSSE

Wählen Sie je nach Montageort die Bedienseite:

R: In Zuluftrichtung rechts

L: In Zuluftrichtung links



GERÄTEAUSSTATTUNG UND FUNKTIONEN

GRUNDLEGENDE EIGENSCHAFTEN

Revisionschalter für die gesamte Einheit

Temperaturfühler im Gerät integriert

EC Motor(en) mit interner Überwachung

F7 Filterüberwachung.

H14 Filterüberwachung.

Konfigurierbare elektronische Regelung.

Bedienterminal mit „Touchdisplay“

REGELUNGSFUNKTIONEN

EIN/AUS -Schaltung durch externes Signal.

Programmierbare Wochenzeitschaltuhr.

Unterschiedliche Volumenströme entsprechend der Zeitprogrammierung

CAV - Konstanter Volumenstrom, zweistufiger Betrieb möglich. Der erhöhte Druckverlust durch die Filtersättigung wird kompensiert.

VAV - Variabler Volumenstrom, der Volumenstrom wird in Abhängigkeit der gewählten Führungsgröße Luftqualität CO₂, Temperatur oder relative Feuchte (notwendiger Sensor -> Zubehör) automatisch angepasst (0-10V Steuersignal).

COP - Konstanter Druck, der Anlagendruck wird mittels Differenzdruckmessumformer (Zubehör) automatisch konstant gehalten

BOOST-Funktion, Übersteuerung des aktivierten Programms

Temperaturregelung für externe Heiz-/Kühlregister möglich (Passende Register auf Anfrage (Elektroheizregister, Warmwasserheizregister oder Direktverdampfer

Ansteuerung externer motorischer Außenluftverschlussklappen oder Umluftmischkammern möglich

FEHLER- UND ALARMFUNKTIONEN

F7 Filterüberwachung.

H14 Filterüberwachung.

Funktionsüberwachung der angeschlossenen Sensoren.

Laufüberwachung der Ventilatoren.

KOMMUNIKATION

Bedienterminal mit „Touchdisplay“ (inkl. 10 m Kabel, mit RJ10 Stecker).

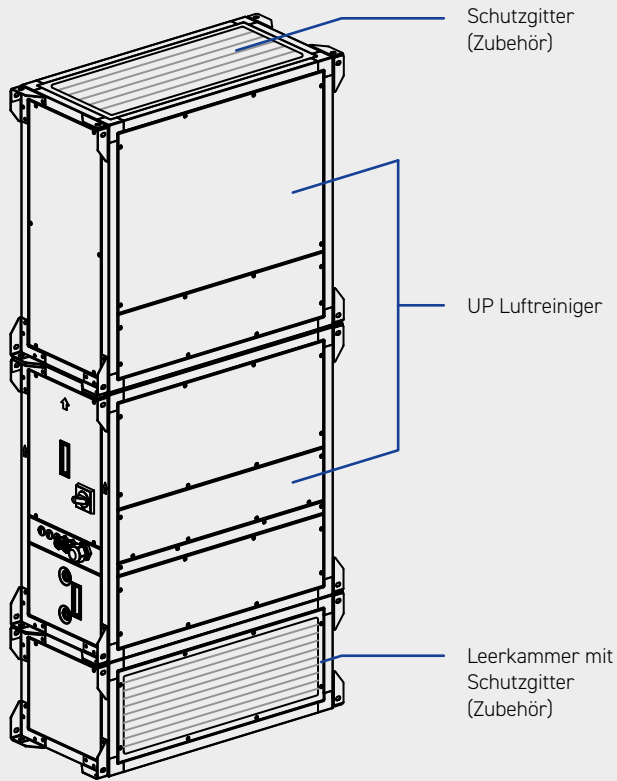
RTU Modbus.

BACNET TCP/IP.

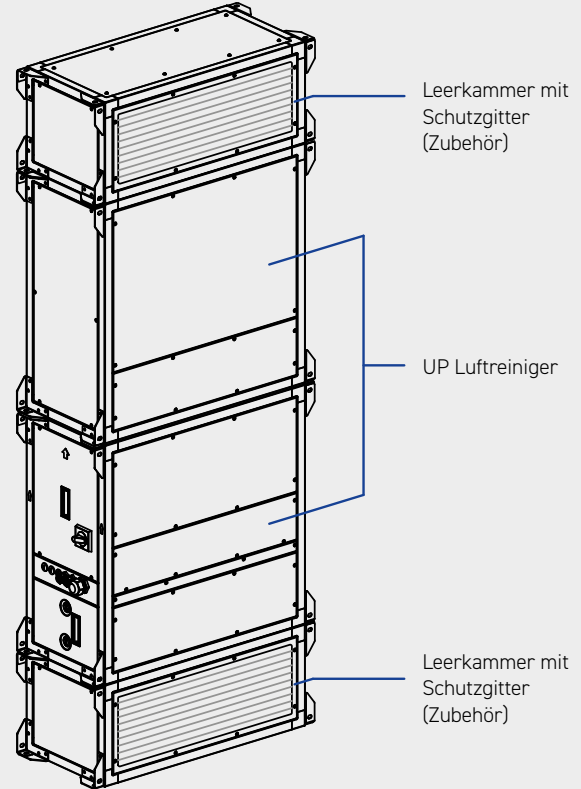
MONTAGE MÖGLICHKEITEN

UP-Geräte können sowohl horizontal (Zwischendeckenmontage) als auch vertikal (Wandmontage) montiert werden. Bei vertikaler Montage der Geräte ist Zubehör notwendig, um eine gezielte Luftförderung im Raum zu erreichen.

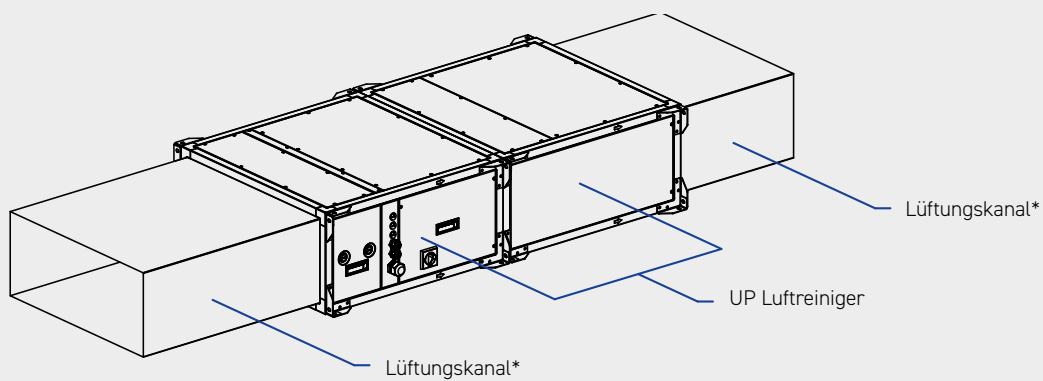
Vertikal montiertes Modell mit Ansaugung von vorn und Ausblas nach oben



Vertikal montiertes Modell mit Ansaugung und Ausblas vorn.



Horizontale Montage



*Für Anschlusssteile siehe unter Zubehör

AKUSTISCHE DATEN - UP 1200

ABSTRAHLUNG

VOLUMEN-STROM (m³/h)	ZUSTAND FILTER	VENTILATOR		OKTAVBAND (LW(A))								SCHALL-LEISTUNG (LWA)	SCHALL-DRUCK (LPA) 3 M	SCHALL-DRUCK (LPA) 5 M
		(V)	(MIN-1)	63HZ	125HZ	250HZ	500HZ	1000HZ	2000HZ	4000HZ	8000HZ			
600	Sauber	5,8	2046	59	61	57	49	51	49	45	34	56	35,5	31,0
600	Gesättigt	10	2884	66	69	64	56	59	56	53	42	64	43,5	39,0
900	Sauber	6,6	2247	61	64	59	51	53	51	47	37	58	37,5	33,0
900	Gesättigt	10	2884	66	69	64	56	59	57	53	42	64	43,5	39,0
1200	Sauber	7,8	2508	63	66	62	53	56	54	50	39	61	40,5	36,0
1200	Gesättigt	10	2884	66	69	65	56	59	57	53	42	64	43,5	39,0

SAUGSEITE

VOLUMEN-STROM (m³/h)	ZUSTAND FILTER	VENTILATOR		OKTAVBAND (LW(A))								SCHALL-LEISTUNG (LWA)	SCHALL-DRUCK (LPA) 3 M	SCHALL-DRUCK (LPA) 5 M
		(V)	(MIN-1)	63HZ	125HZ	250HZ	500HZ	1000HZ	2000HZ	4000HZ	8000HZ			
600	Sauber	5,8	2046	62	69	64	64	61	66	61	50	70	49,5	45,0
600	Gesättigt	10	2884	69	76	72	71	68	73	68	57	77	56,5	52,0
900	Sauber	6,6	2247	64	71	66	66	63	68	63	52	72	51,5	47,0
900	Gesättigt	10	2884	69	76	72	71	68	73	68	57	77	56,5	52,0
1200	Sauber	7,8	2508	66	73	69	68	65	70	65	54	74	53,5	49,0
1200	Gesättigt	10	2884	69	76	72	71	68	73	68	57	77	56,5	52,0

DRUCKSEITE

VOLUMEN-STROM (m³/h)	ZUSTAND FILTER	VENTILATOR		OKTAVBAND (LW(A))								SCHALL-LEISTUNG (LWA)	SCHALL-DRUCK (LPA) 3 M	SCHALL-DRUCK (LPA) 5 M
		(V)	(MIN-1)	63HZ	125HZ	250HZ	500HZ	1000HZ	2000HZ	4000HZ	8000HZ			
600	Sauber	5,8	2046	62	73	70	69	68	67	63	53	71	50,5	46,0
600	Gesättigt	10	2884	70	81	77	77	76	74	71	61	79	58,5	54,0
900	Sauber	6,6	2247	65	75	72	72	70	69	65	55	74	53,5	49,0
900	Gesättigt	10	2884	70	81	77	77	76	74	71	61	79	58,5	54,0
1200	Sauber	7,8	2508	67	78	74	74	73	72	68	58	76	55,5	51,0
1200	Gesättigt	10	2884	70	81	77	77	76	75	71	61	79	58,5	54,0

AKUSTISCHE DATEN - UP 2300

ABSTRAHLUNG

VOLUMEN- STROM (m³/h)	ZUSTAND FILTER	VENTILATOR		OKTAVBAND (LW(A))								SCHALL- LEISTUNG (LWA)	SCHALL- DRUCK (LPA) 3 M	SCHALL- DRUCK (LPA) 5 M
		(V)	(MIN-1)	63HZ	125HZ	250HZ	500HZ	1000HZ	2000HZ	4000HZ	8000HZ			
1100	Sauber	4,8	1770	58	61	57	48	51	49	45	34	56	35,5	31,0
1100	Gesättigt	10	2874	69	72	67	59	62	59	56	45	67	46,5	42,0
1700	Sauber	5,6	2006	61	64	60	51	54	52	48	37	59	38,5	34,0
1700	Gesättigt	10	2884	69	72	67	59	62	60	56	45	67	46,5	42,0
2300	Sauber	6,9	2315	64	67	63	54	57	55	51	40	62	41,5	37,0
2300	Gesättigt	10	2884	69	72	68	59	62	60	56	45	67	46,5	42,0

SAUGSEITE

VOLUMEN- STROM (m³/h)	ZUSTAND FILTER	VENTILATOR		OKTAVBAND (LW(A))								SCHALL- LEISTUNG (LWA)	SCHALL- DRUCK (LPA) 3 M	SCHALL- DRUCK (LPA) 5 M
		(V)	(MIN-1)	63HZ	125HZ	250HZ	500HZ	1000HZ	2000HZ	4000HZ	8000HZ			
1100	Sauber	4,8	1770	62	69	64	64	61	65	61	50	70	49,5	45,0
1100	Gesättigt	10	2874	72	79	75	74	71	76	71	60	80	59,5	55,0
1700	Sauber	5,6	2006	65	71	67	67	63	68	63	52	72	51,5	47,0
1700	Gesättigt	10	2884	72	79	75	74	71	76	71	60	80	59,5	55,0
2300	Sauber	6,9	2315	68	75	70	70	66	71	66	56	75	54,5	50,0
2300	Gesättigt	10	2884	72	79	75	74	71	76	71	60	80	59,5	55,0

DRUCKSEITE

VOLUMEN- STROM (m³/h)	ZUSTAND FILTER	VENTILATOR		OKTAVBAND (LW(A))								SCHALL- LEISTUNG (LWA)	SCHALL- DRUCK (LPA) 3 M	SCHALL- DRUCK (LPA) 5 M
		(V)	(MIN-1)	63HZ	125HZ	250HZ	500HZ	1000HZ	2000HZ	4000HZ	8000HZ			
1100	Sauber	4,8	1770	62	73	70	69	68	67	63	53	71	50,5	46,0
1100	Gesättigt	10	2874	73	84	80	80	78	77	73	64	82	61,5	57,0
1700	Sauber	5,6	2006	65	76	73	72	71	70	66	56	74	53,5	49,0
1700	Gesättigt	10	2884	73	84	80	80	79	77	74	64	82	61,5	57,0
2300	Sauber	6,9	2315	68	79	76	75	74	73	69	59	77	56,5	52,0
2300	Gesättigt	10	2884	73	84	80	80	79	78	74	64	82	61,5	57,0

AKUSTISCHE DATEN - UP 3600

ABSTRAHLUNG

VOLUMEN-STROM (m³/h)	ZUSTAND FILTER	VENTILATOR		OKTAVBAND (LW(A))								SCHALL-LEISTUNG (LWA)	SCHALL-DRUCK (LPA) 3 M	SCHALL-DRUCK (LPA) 5 M
		(V)	(MIN-1)	63HZ	125HZ	250HZ	500HZ	1000HZ	2000HZ	4000HZ	8000HZ			
1800	Sauber	5,3	1912	69	64	68	52	58	57	49	40	64	43,5	39,0
1800	Gesättigt	9	2812	82	73	79	65	68	66	61	52	74	53,5	49,0
2700	Sauber	6	2126	65	55	65	52	60	60	54	45	65	44,5	40,0
2700	Gesättigt	10	2820	78	67	78	62	67	66	62	53	74	53,5	49,0
3600	Sauber	7,3	2420	65	54	64	54	62	63	60	51	68	47,5	43,0
3600	Gesättigt	10	2824	72	60	73	58	66	66	63	55	72	51,5	47,0

SAUGSEITE

VOLUMEN-STROM (m³/h)	ZUSTAND FILTER	VENTILATOR		OKTAVBAND (LW(A))								SCHALL-LEISTUNG (LWA)	SCHALL-DRUCK (LPA) 3 M	SCHALL-DRUCK (LPA) 5 M
		(V)	(MIN-1)	63HZ	125HZ	250HZ	500HZ	1000HZ	2000HZ	4000HZ	8000HZ			
1800	Sauber	5,3	1912	73	75	75	71	66	69	63	54	74	53,5	49,0
1800	Gesättigt	9	2812	84	83	89	83	77	77	74	67	85	64,5	60,0
2700	Sauber	6	2126	67	65	75	71	68	72	69	59	76	55,5	51,0
2700	Gesättigt	10	2820	79	77	88	80	76	77	75	68	85	64,5	60,0
3600	Sauber	7,3	2420	67	64	76	72	70	74	74	65	80	59,5	55,0
3600	Gesättigt	10	2824	72	69	84	77	74	77	77	69	83	62,5	58,0

DRUCKSEITE

VOLUMEN-STROM (m³/h)	ZUSTAND FILTER	VENTILATOR		OKTAVBAND (LW(A))								SCHALL-LEISTUNG (LWA)	SCHALL-DRUCK (LPA) 3 M	SCHALL-DRUCK (LPA) 5 M
		(V)	(MIN-1)	63HZ	125HZ	250HZ	500HZ	1000HZ	2000HZ	4000HZ	8000HZ			
1800	Sauber	5,3	1912	74	76	81	73	75	75	67	59	78	57,5	53,0
1800	Gesättigt	9	2812	86	85	92	86	85	84	78	71	89	68,5	64,0
2700	Sauber	6	2126	69	67	78	73	77	78	72	64	80	59,5	55,0
2700	Gesättigt	10	2820	82	79	91	82	84	84	80	72	88	67,5	63,0
3600	Sauber	7,3	2420	69	66	77	75	79	81	78	70	83	62,5	58,0
3600	Gesättigt	10	2824	76	71	86	79	83	84	81	74	87	66,5	62,0

AKUSTISCHE DATEN - UP 5200

ABSTRAHLUNG

VOLUMENSTROM (m³/h)	ZUSTAND FILTER	VENTILATOR		OKTAVBAND (LW(A))								SCHALLLEISTUNG (LWA)	SCHALLDRUCK (LPA) 3 M	SCHALLDRUCK (LPA) 5 M
		(V)	(MIN-1)	63HZ	125HZ	250HZ	500HZ	1000HZ	2000HZ	4000HZ	8000HZ			
2600	Sauber	5,6	1447	72	68	59	52	59	54	46	40	62	41,5	37,0
2600	Gesättigt	10	2155	85	76	78	66	69	64	58	52	74	53,5	49,0
3900	Sauber	6,4	1614	69	68	62	53	59	56	49	43	63	42,5	38,0
3900	Gesättigt	10	2138	80	70	80	63	67	64	58	52	74	53,5	49,0
5200	Sauber	7,4	1834	71	61	64	55	61	58	52	45	64	43,5	39,0
5200	Gesättigt	10	2150	74	64	77	60	66	63	58	51	72	51,5	47,0

SAUGSEITE

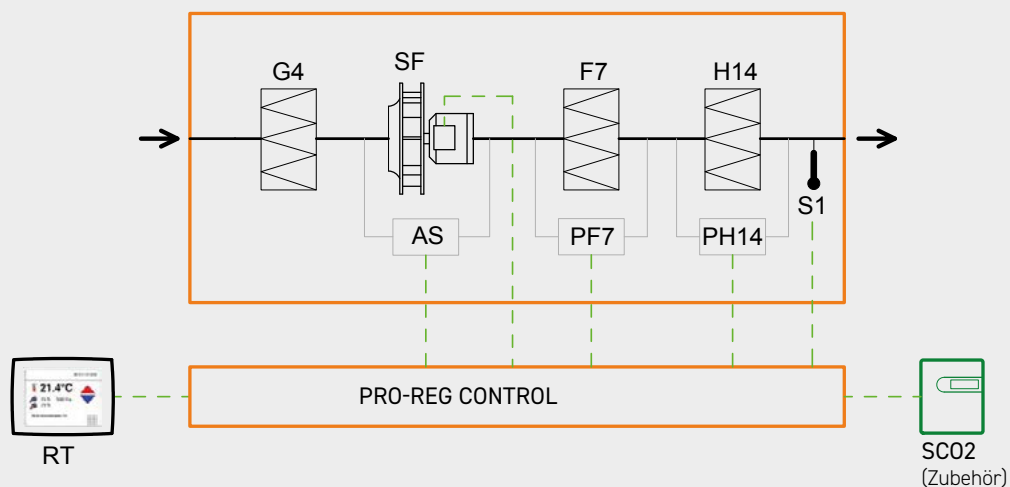
VOLUMENSTROM (m³/h)	ZUSTAND FILTER	VENTILATOR		OKTAVBAND (LW(A))								SCHALLLEISTUNG (LWA)	SCHALLDRUCK (LPA) 3 M	SCHALLDRUCK (LPA) 5 M
		(V)	(MIN-1)	63HZ	125HZ	250HZ	500HZ	1000HZ	2000HZ	4000HZ	8000HZ			
2600	Sauber	5,6	1447	75	78	72	70	67	67	60	54	73	52,5	48,0
2600	Gesättigt	10	2155	88	87	88	84	76	76	72	66	85	64,5	60,0
3900	Sauber	6,4	1614	71	78	72	70	68	69	63	56	74	53,5	49,0
3900	Gesättigt	10	2138	82	81	88	81	74	76	72	65	84	63,5	59,0
5200	Sauber	7,4	1834	72	71	76	73	69	70	65	59	76	55,5	51,0
5200	Gesättigt	10	2150	75	74	86	78	73	75	72	65	82	61,5	57,0

DRUCKSEITE

VOLUMENSTROM (m³/h)	ZUSTAND FILTER	VENTILATOR		OKTAVBAND (LW(A))								SCHALLLEISTUNG (LWA)	SCHALLDRUCK (LPA) 3 M	SCHALLDRUCK (LPA) 5 M
		(V)	(MIN-1)	63HZ	125HZ	250HZ	500HZ	1000HZ	2000HZ	4000HZ	8000HZ			
2600	Sauber	5,6	1447	76	80	72	73	76	72	64	59	77	56,5	52,0
2600	Gesättigt	10	2155	89	88	91	86	86	82	76	71	88	67,5	63,0
3900	Sauber	6,4	1614	73	80	75	74	76	74	67	61	78	57,5	53,0
3900	Gesättigt	10	2138	84	82	93	84	84	82	76	70	87	66,5	62,0
5200	Sauber	7,4	1834	75	73	77	76	78	75	70	64	80	59,5	55,0
5200	Gesättigt	10	2150	78	76	90	81	83	81	76	70	86	65,5	61,0

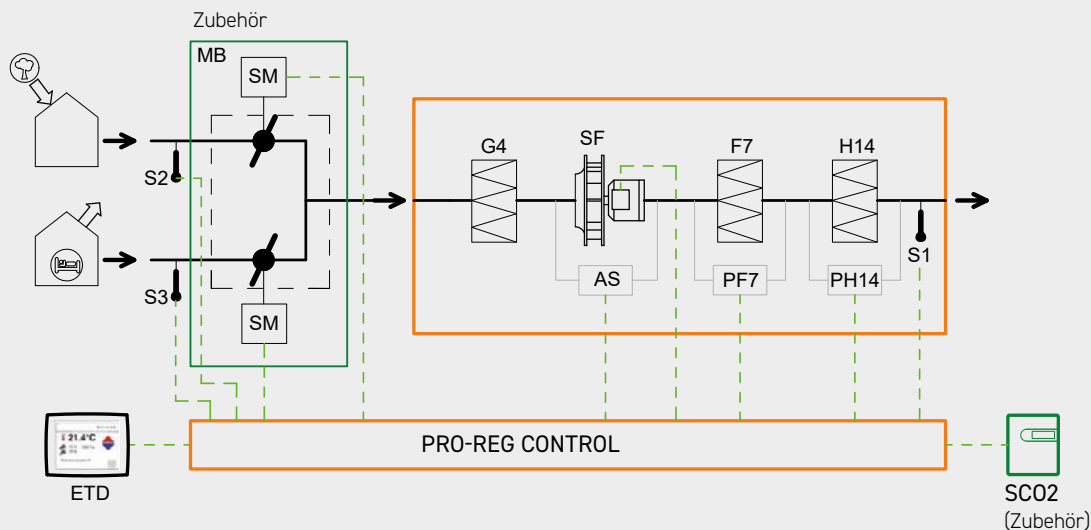
PRO-REG SCHEMATISCHE DARSTELLUNG

Geräte mit 100% Umluft



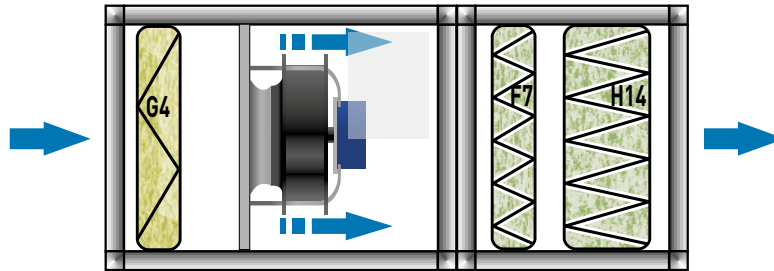
- | | |
|---------------------------|---|
| SF Ventilator | PF7 F7 Mittelfilterüberwachung (Druckwächter) |
| S1 Zulufttemperatursensor | PH14 H14 Hauptfilterüberwachung (Druckwächter) |
| G4 G4 Vorfilter | AS Differenzdruckmessumformer (Laufüberwachung) |
| F7 F7 Mittelfilter | RT Bedienterminal |
| H14 HEPA H14 Hauptfilter | SC02 CO ₂ -Sensor (Zubehör) |

Geräte mit Umluft und Außenluftzufuhr



- | | |
|------------------------------|---|
| SF Ventilator | PF7 F7 Mittelfilterüberwachung (Druckwächter) |
| S1 Zulufttemperatursensor | PH14 H14 Hauptfilterüberwachung (Druckwächter) |
| S2 Außenlufttemperatursensor | AS Differenzdruckmessumformer (Laufüberwachung) |
| S3 Raumtemperatursensor | RT Bedienterminal |
| G4 G4 Vorfilter | SC02 CO ₂ -Sensor (Zubehör) |
| F7 F7 Mittelfilter | MB Mischkammer (Zubehör) |
| H14 HEPA H14 Hauptfilter | SM Antriebsmotor Absperrklappe (Zubehör) |

TYPENSCHLÜSSEL



U	P	-	2300	H14	PRO-REG	R
			1	2	3	4

1. BAUGRÖSSE

- UP 1200
- UP 2300
- UP 3600
- UP 5200

2. FILTERSTUFEN

- H14: 3 Filterstufen enthalten, bestehend aus:
- G4 Vorfilter
 - F7 ePM1 Mittelfilter (50%)
 - H14 HEPA Filter (e_≥99.995% s/EN-1822-1:2019)

3. REGELUNG

- PRO-REG: Integriert

4. BEDIENSEITE

- R: In Luftrichtung rechts
- L: In Luftrichtung links

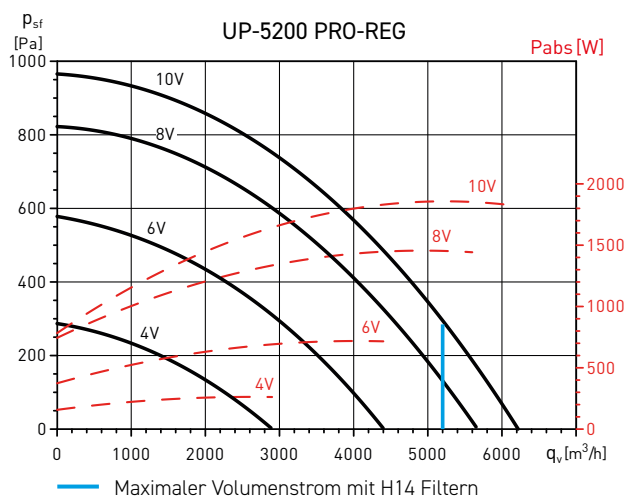
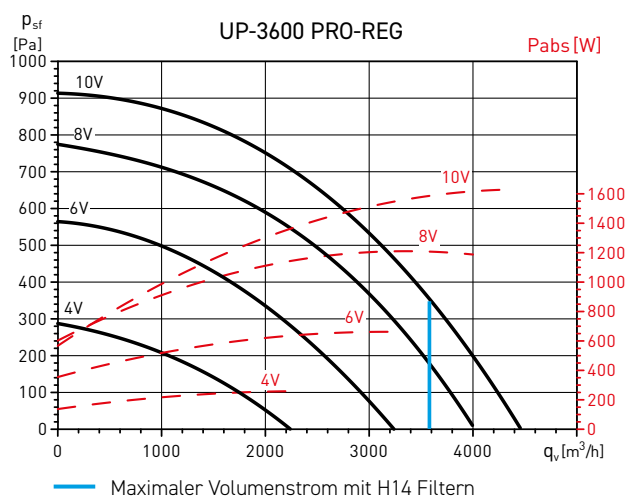
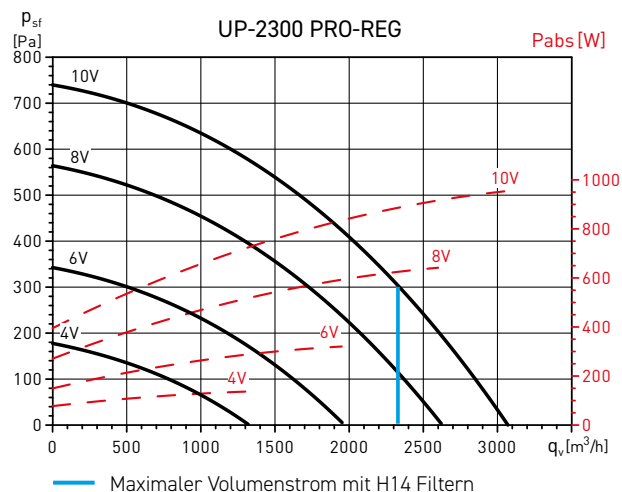
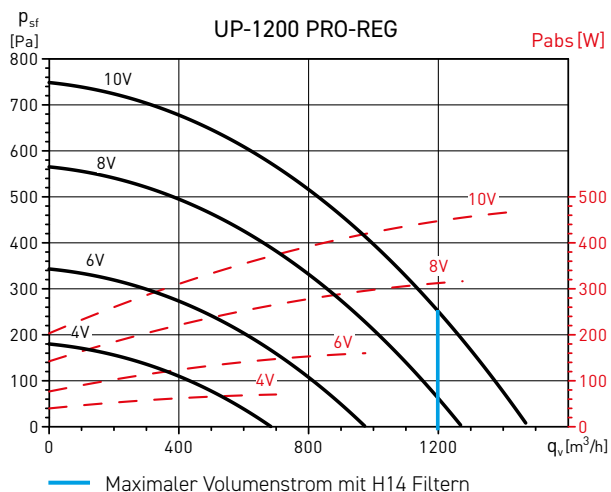
TYPENLISTE

MODELL				ARTIKEL NR.
UP-1200	H14	R	PRO-REG	5160346200
UP-2300	H14	R	PRO-REG	5160346400
UP-3600	H14	R	PRO-REG	5160346600
UP-5200	H14	R	PRO-REG	5160346800

MODELL				ARTIKEL NR.
UP-1200	H14	L	PRO-REG	5160346100
UP-2300	H14	L	PRO-REG	5160346300
UP-3600	H14	L	PRO-REG	5160346500
UP-5200	H14	L	PRO-REG	5160346700

KENNLINIEN

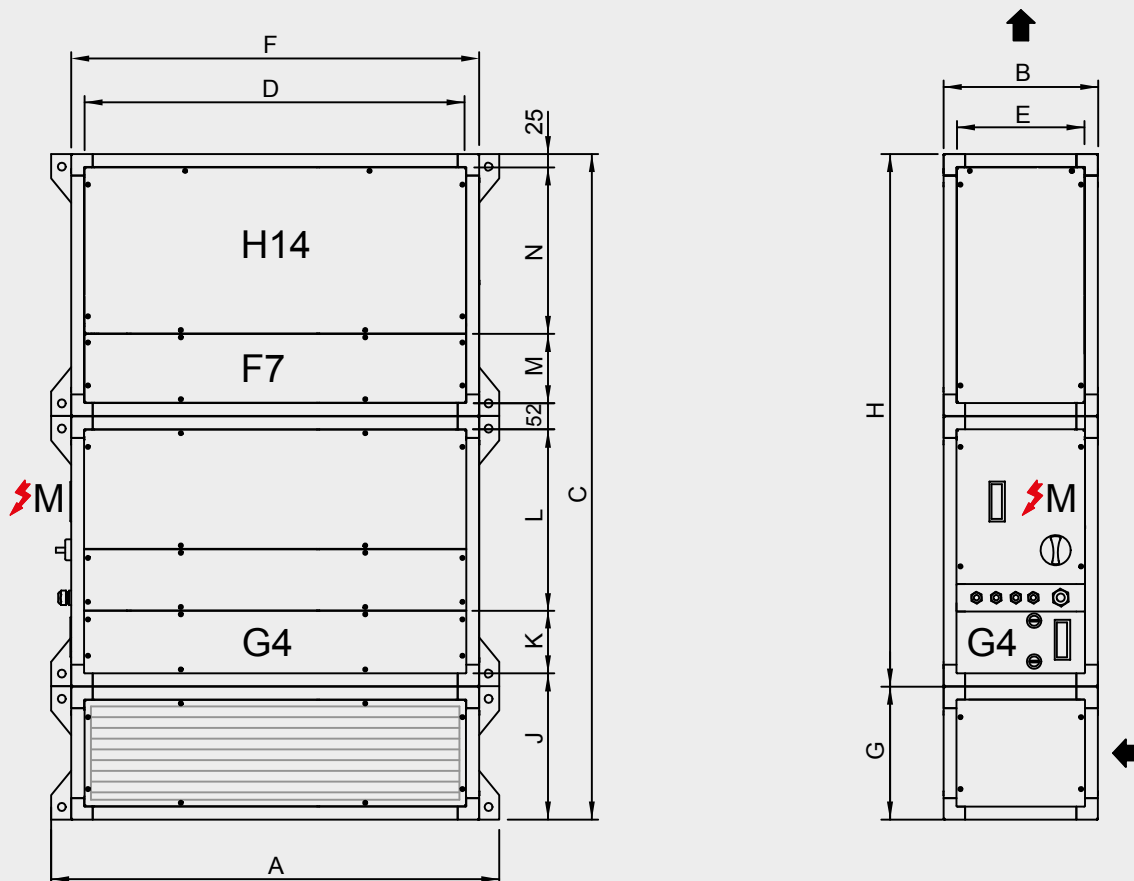
- q_v : Volumenstrom (m^3/h).
- p_{sf} : Statischer Druck in Pa.
- P_{abs} = Maximal aufgenommene Leistung bei Höchstdrehzahl (W).
- Normale, trockene Luft bei 20°C und 760 mm.c.d.Hg.
- Tests durchgeführt gemäß ISO 5801 und AMCA 210-99.
- Kennlinien bei sauberen Filtern.



ABMESSUNGEN (mm)

Vertikal montiertes Gerät mit Leerkammer, saugseitig (Zubehör)

L: Bedienseite in Zuluftrichtung links



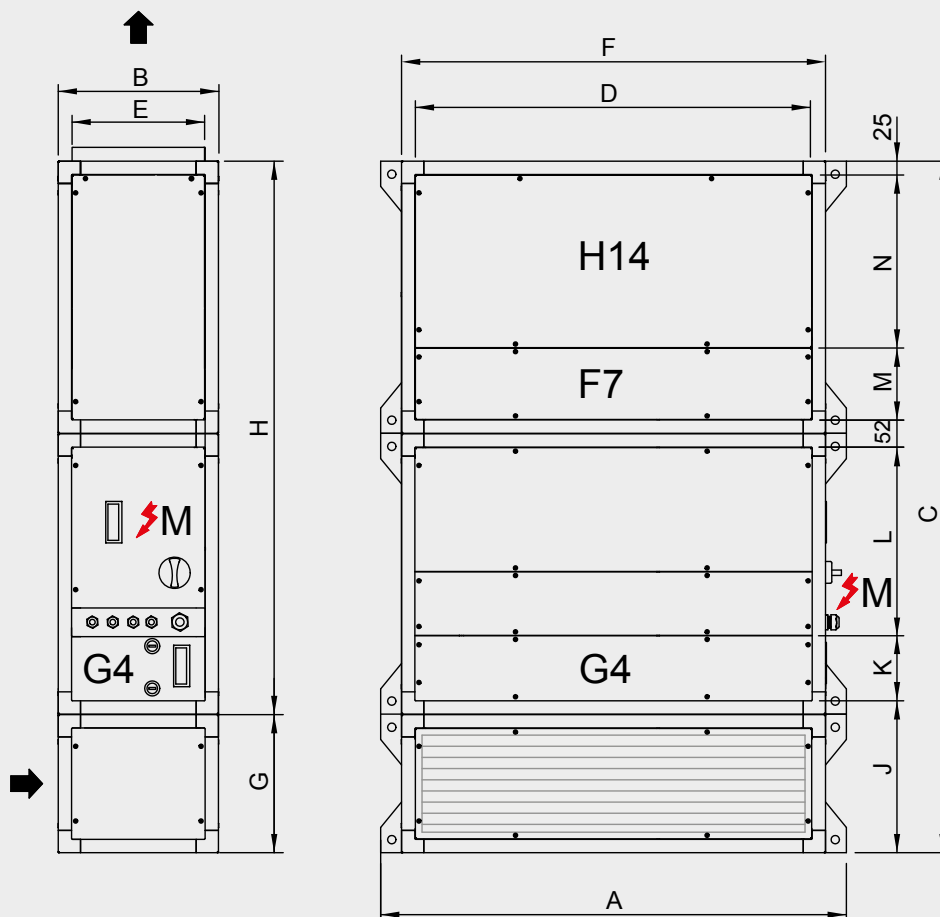
	Luftrichtung	H14	H14 FILTER
	KLEMMENKASTEN MOTOR	F7	F7 FILTER
		G4	G4 FILTER

Modell	A	B	C	D	E	F	G	H	J	K	L	M	N
UP 1200	822	360	1874	689	299	750	360	1514	398	205	485	182	505
UP 2300	1172	410	1924	1039	349	1100	410	1514	448	205	485	182	505
UP 3600	1572	410	1924	1439	349	1500	410	1514	448	205	485	182	505
UP 5200	1972	500	2014	1839	439	1900	500	1514	538	205	485	182	505

ABMESSUNGEN (mm)

Vertikal montiertes Gerät mit Leerkammer, saugseitig (Zubehör)

R: Bedienseite in Zuluftrichtung rechts



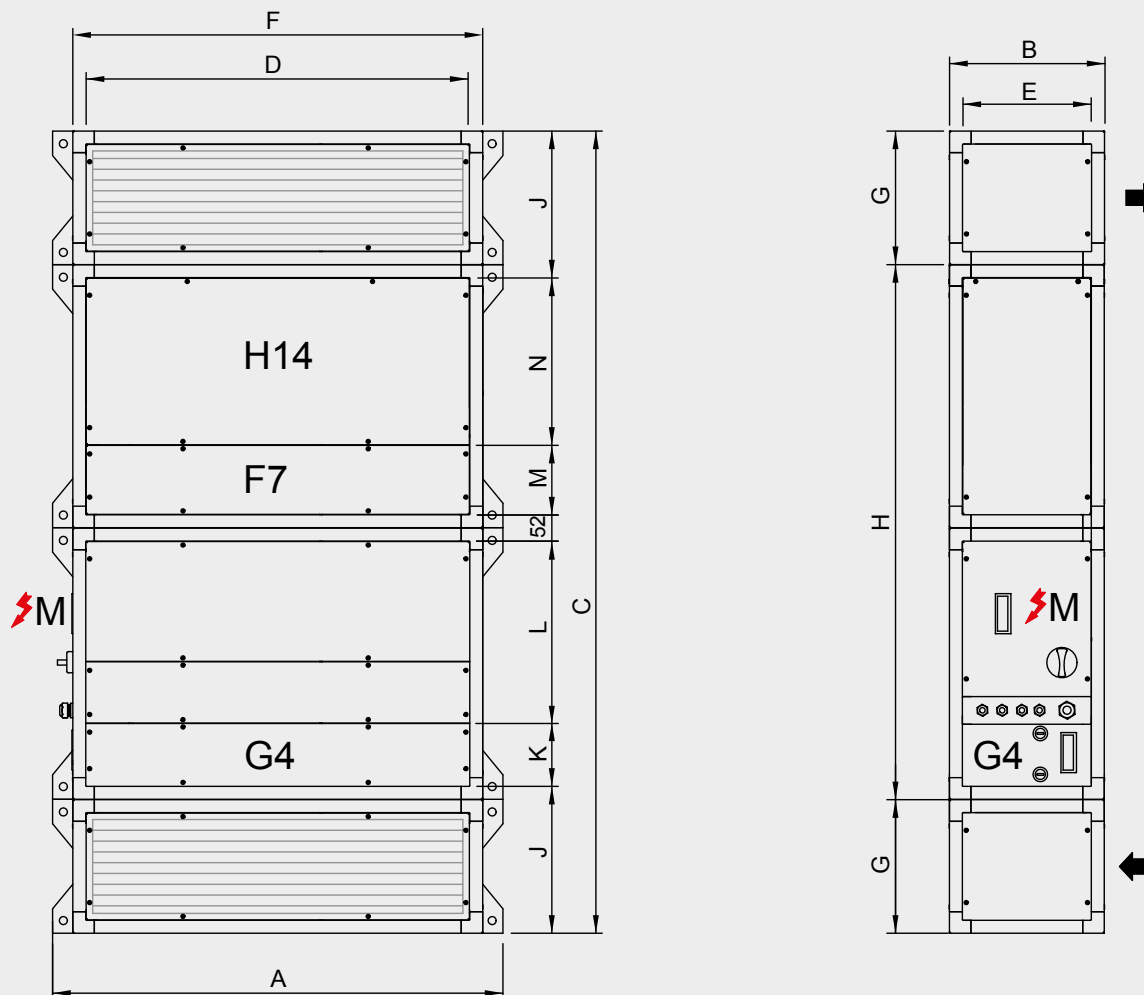
	Luftrichtung	H14	H14 FILTER
	KLEMMENKASTEN MOTOR	F7	F7 FILTER
		G4	G4 FILTER

Modell	A	B	C	D	E	F	G	H	J	K	L	M	N
UP 1200	822	360	1874	689	299	750	360	1514	398	205	485	182	505
UP 2300	1172	410	1924	1039	349	1100	410	1514	448	205	485	182	505
UP 3600	1572	410	1924	1439	349	1500	410	1514	448	205	485	182	505
UP 5200	1972	500	2014	1839	439	1900	500	1514	538	205	485	182	505

ABMESSUNGEN (mm)

Vertikal montiertes Gerät mit Leerkammer, saug- und druckseitig (Zubehör)

L: Bedienseite in Zuluftrichtung links



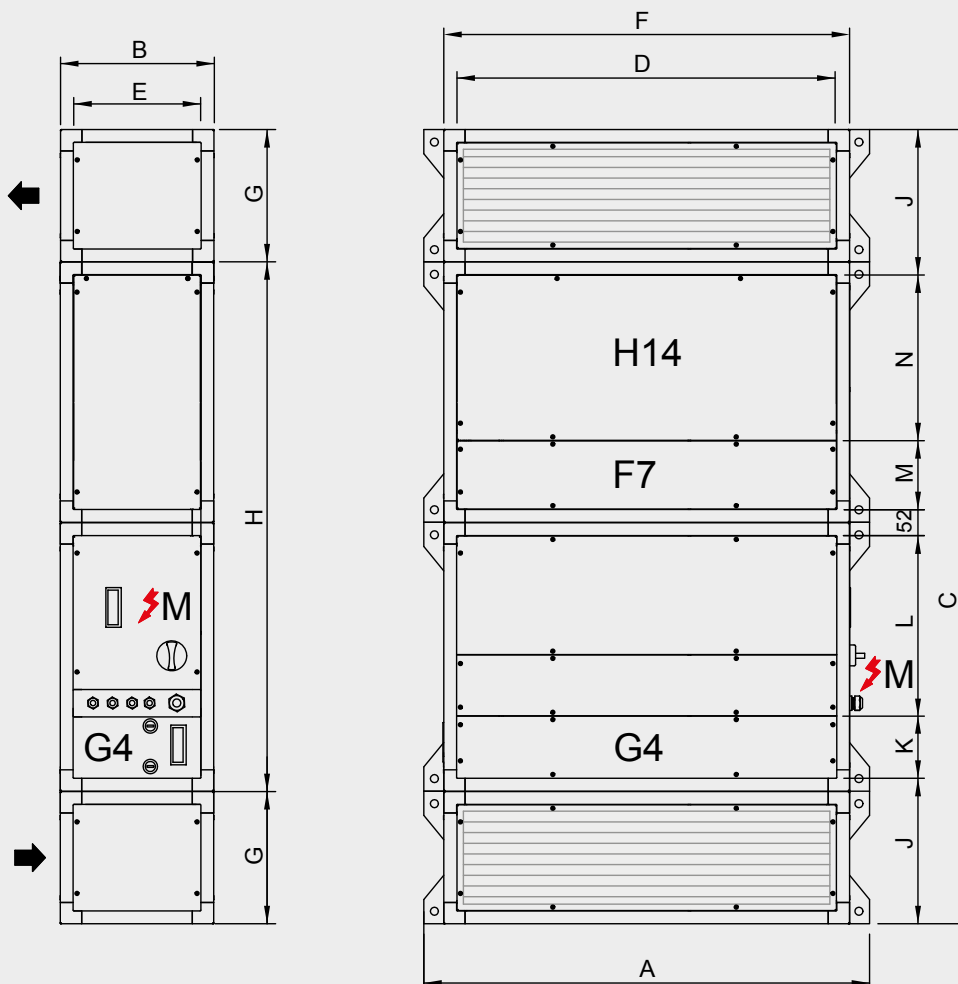
	Luftrichtung	H14	H14 FILTER
	KLEMMENKASTEN MOTOR	F7	F7 FILTER
		G4	G4 FILTER

Modell	A	B	C	D	E	F	G	H	J	K	L	M	N
UP 1200	822	360	2241	689	299	750	360	1521	398	205	485	182	505
UP 2300	1172	410	2341	1039	349	1100	410	1521	448	205	485	182	505
UP 3600	1572	410	2341	1439	349	1500	410	1521	448	205	485	182	505
UP 5200	1972	500	2341	1839	439	1900	410	1521	538	205	485	182	505

ABMESSUNGEN (mm)

Vertikal montiertes Gerät mit Leerkammer, saug- und druckseitig (Zubehör)

R: Bedienseite in Zuluftrichtung rechts



	Luftrichtung	H14	H14 FILTER
	KLEMMENKASTEN MOTOR	F7	F7 FILTER
		G4	G4 FILTER

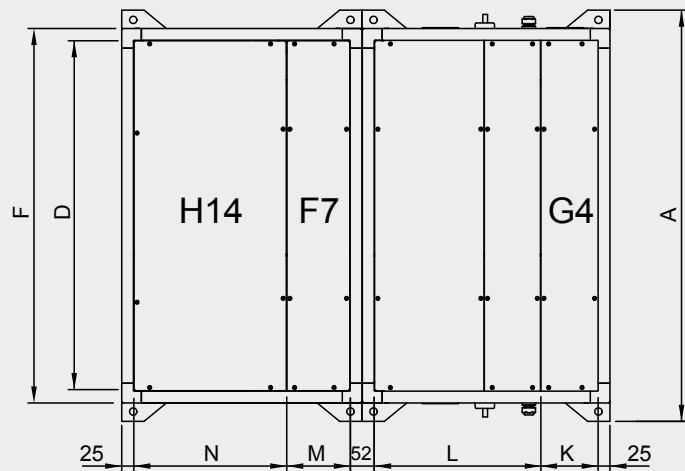
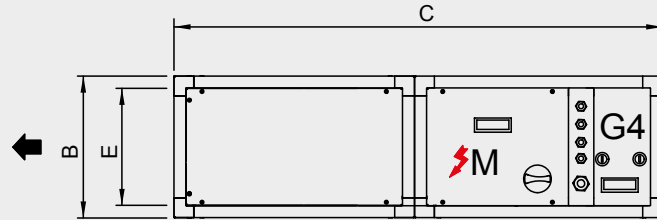
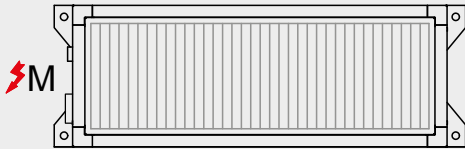
Modell	A	B	C	D	E	F	G	H	J	K	L	M	N
UP 1200	822	360	2241	689	299	750	360	1521	398	205	485	182	505
UP 2300	1172	410	2341	1039	349	1100	410	1521	448	205	485	182	505
UP 3600	1572	410	2341	1439	349	1500	410	1521	448	205	485	182	505
UP 5200	1972	500	2341	1839	439	1900	410	1521	538	205	485	182	505

ABMESSUNGEN (mm)

Horizontal montiertes Gerät

L: Bedienseite in Zuluftrichtung links

Gerät von der Saugseite aus gesehen



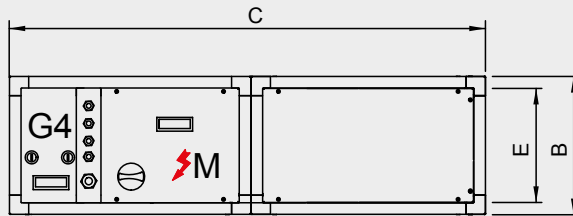
Luftrichtung	H14 H14 FILTER
KLEMMENKASTEN MOTOR	F7 F7 FILTER
	G4 G4 FILTER

Modell	A	B	C	D	E	F	K	L	M	N
UP 1200	822	360	1514	689	299	750	205	485	182	505
UP 2300	1172	410	1514	1039	349	1100	205	485	182	505
UP 3600	1572	410	1514	1439	349	1500	205	485	182	505
UP 5200	1972	500	1514	1839	439	1900	205	485	182	505

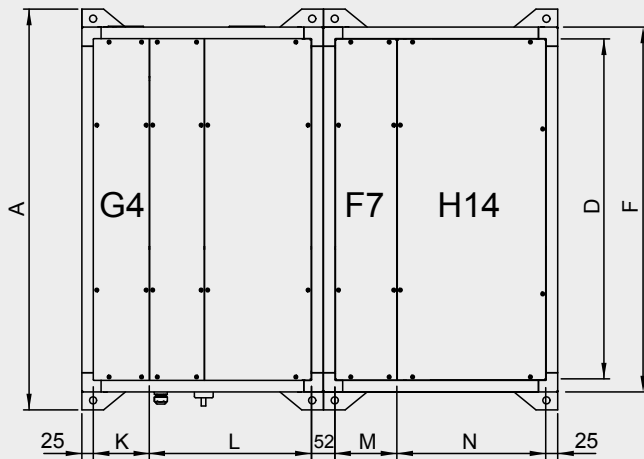
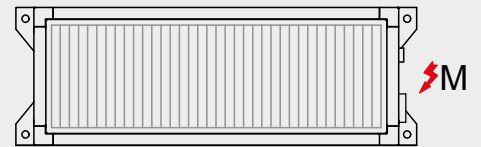
ABMESSUNGEN (mm)

Horizontal montiertes Gerät

R: Bedienseite in Zuluftrichtung rechts



Gerät von der Saugseite aus gesehen



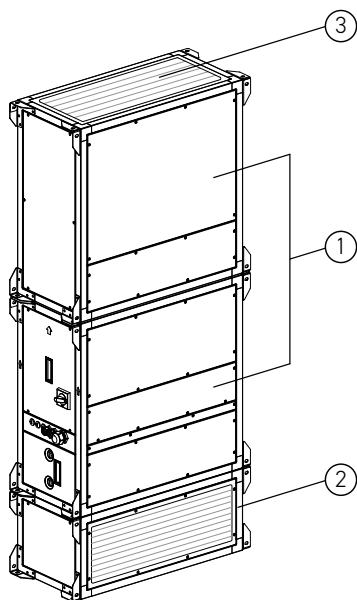
	Luftrichtung	H14	H14 FILTER
	KLEMMENKASTEN MOTOR	F7	F7 FILTER
		G4	G4 FILTER

Modell	A	B	C	D	E	F	K	L	M	N
UP 1200	822	360	1514	689	299	750	205	485	182	505
UP 2300	1172	410	1514	1039	349	1100	205	485	182	505
UP 3600	1572	410	1514	1439	349	1500	205	485	182	505
UP 5200	1972	500	1514	1839	439	1900	205	485	182	505

MONTAGE ZUBEHÖR

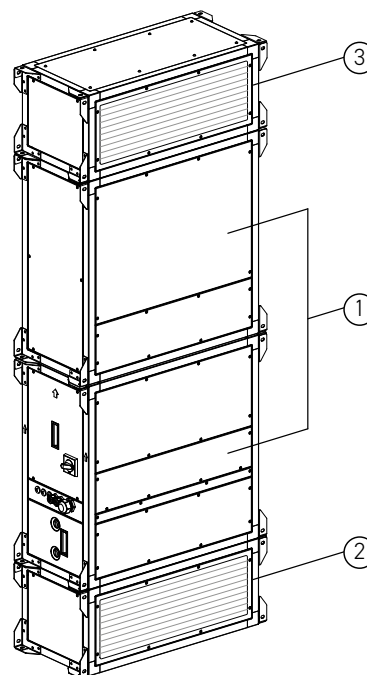
• Vertikale Montage

Vertikal montiertes Modell mit Ansaugung von vorn und Ausblas nach oben



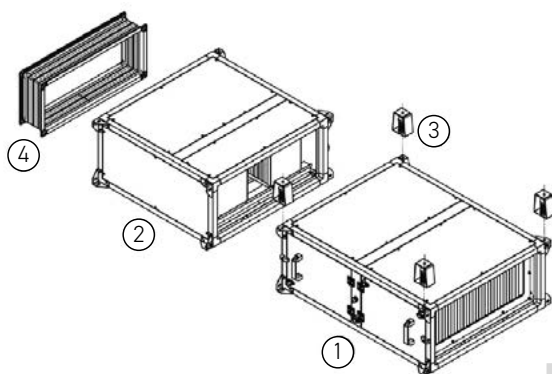
1	2	3
Luftreiniger Modell	90° Leerkammer mit Schutzgitter	Schutzgitter
UP-1200	UP-PB-VR-1200	UP-SG-1200
UP-2300	UP-PB-VR-2300	UP-SG-2300
UP-3600	UP-PB-VR-3600	UP-SG-3600
UP-5200	UP-PB-VR-5200	UP-SG-5200

Vertikal montiertes Modell mit Ansaugung und Ausblas vorn.



1	2
Luftreiniger Gerät	90° Leerkammer mit Schutzgitter
UP-1200	UP-PB-VR-1200
UP-2300	UP-PB-VR-2300
UP-3600	UP-PB-VR-3600
UP-5200	UP-PB-VR-5200

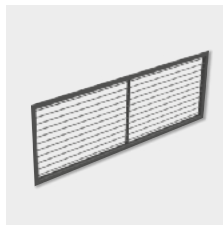
• Horizontal Montage



1	2	3	4
Luftreiniger Modell	Schalldämpfer	Schwingungs- dämpfer	Flexible Verbindung
UP-1200	UP-SIL-1200-750	TM-50	UP-JF-1200
UP-2300	UP-SIL-2300-750	TM-50	UP-JF-2300
UP-3600	UP-SIL-3600-750	TM-75	UP-JF-3600
UP-5200	UP-SIL-5200-750	TM-100	UP-JF-5200

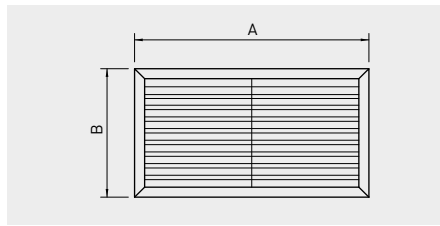
MONTAGE ZUBEHÖR

Montagezubehör wird in unlackiertem verzinktem Blech geliefert.



UP-SG

Schutzgitter zur Montage an saug- oder Druckseite.



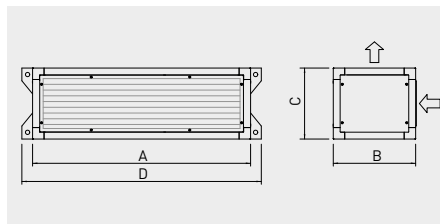
Modell	A (mm)	B (mm)
UP-SG-1200	722	332
UP-SG-2300	1072	382
UP-SG-3600	1472	382
UP-SG-5200	1872	472

Modell	Artikel Nr.
UP-SG-1200	5800028900
UP-SG-2300	5800029000
UP-SG-3600	5800029100
UP-SG-5200	5800029200



UP-PB-VR

Leerkammer mit 90° Umlenkung, zur Montage an saug- oder Druckseite.



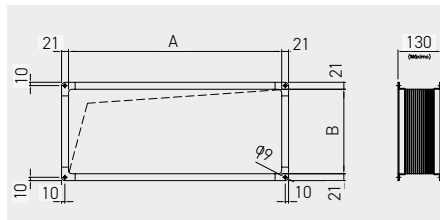
Modell	A (mm)	B (mm)	C (mm)	D (mm)
UP-PB-VR-1200	750	360	360	822
UP-PB-VR-2300	1100	410	410	1172
UP-PB-VR-3600	1500	410	410	1572
UP-PB-VR-5200	1900	500	410	1972

Modell	Artikel Nr.
UP-PB-VR-1200	5160346900
UP-PB-VR-2300	5160347000
UP-PB-VR-3600	5160347100
UP-PB-VR-5200	5160347300



UP-JF

Flexible Verbindung



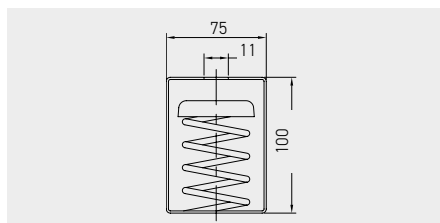
Modell	A (mm)	B (mm)	Weight (kg)
UP-JF-1200	646	256	3
UP-JF-2300	996	306	4
UP-JF-3600	1396	306	5
UP-JF-5200	1796	396	6

Modell	Artikel Nr.
UP-JF-1200	5402042000
UP-JF-2300	5402042100
UP-JF-3600	5402042200
UP-JF-5200	5402042300



TM

Schwingungsdämpfer, zugbelastet.

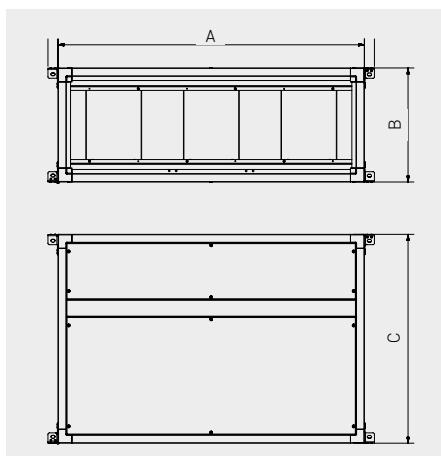


Modell	Menge pro UP PRO-REG	Nominale Last (kg)	Einfederung (mm)
TM-50	4	50	21-27
TM-75	4	75	21-27
TM-100	4	100	21-27

Modell	Artikel Nr.
TM-50	5130864200
TM-75	5130864300
TM-100	5130963500



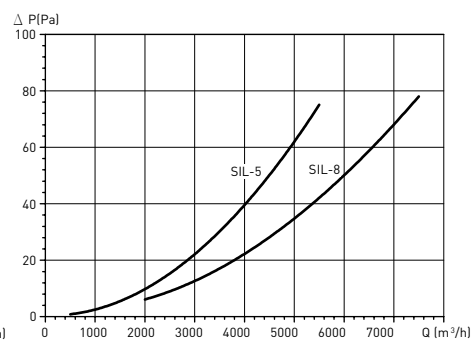
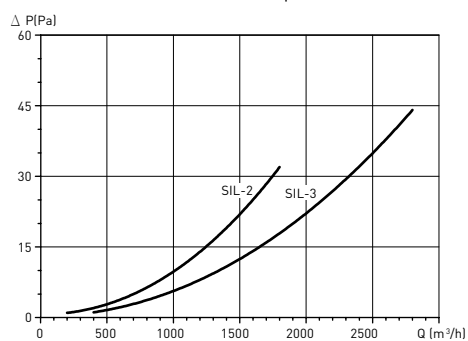
SIL-UTBS
Schalldämpfer



Modell	A (mm)	B (mm)	C (mm)	Weight (kg)
UP-SIL-1200-750	750	360	750	39
UP-SIL-2300-750	1100	410	750	53
UP-SIL-3600-750	1500	410	750	65
UP-SIL-5200-750	1900	500	750	87

Modell	Artikel Nr.
UP-SIL-1200-750	5160002600
UP-SIL-2300-750	5160000100
UP-SIL-3600-750	5160002700
UP-SIL-5200-750	5160002800

Druckverlust Schalldämpfer



AFR-UP
Ersatzfilter

Modell	Artikel Nr.	G4 Vorfilter	Artikel Nr.	F7 Filter	Artikel Nr.	HEPA H14 Filter
UP-1200	5402055800	AFR-UP-1200-G4	5402057000	AFR-UP-1200-F7	5800029300	AFR-UP-1200-H14
UP-2300	5402055900	AFR-UP-2300-G4	5402057100	AFR-UP-2300-F7	5800029400	AFR-UP-2300-H14
UP-3600	5402056000	AFR-UP-3600-G4	5402057200	AFR-UP-3600-F7	5800029500	AFR-UP-3600-H14
UP-5200	5402056100	AFR-UP-5200-G4	5402057300	AFR-UP-5200-F7	5800029600	AFR-UP-5200-H14

ELEKTISCHES ZUBEHÖR



SFT-K
Kanalfühler für Feuchte und Temperatur

SC02FT-K
Kanalfühler für CO₂, Feuchte und Temperatur

SVOC-K
Kanalfühler Mischgas

Modell	Artikel Nr.	Versorgungsspannung	Verbrauch [W]	Signal (Ausgang)	Schutzart [IP]	Messbereich			Abmessung [mm]
						CO ₂ [ppm]	Rel. Feuchte [%HR]	Temp. [°C]	
SFT-K-N	8007090032	24 V AC/DC (+/-10%)	0,4	0-10 V	30 / 54*	0 - 2000	0 - 100	-20 bis +80	68 x 63 x 40 (Ø19,5 x 140)
SC02FT-K-N	8007090033								
SVOC-K	8007090023		1,5		IP 54	VOC = flüchtige organische Stoffe			90 x 88 x 52 (180*)

* Länge Kanalfühler



SFT-A
Raumfühler für Feuchte und Temperatur

SC02T-A
Raumfühler für CO₂ und Temperatur

SC02T-AD
Raumfühler für CO₂ und Temperatur mit Display

SC02-AC
Raumfühler für CO₂

S-RF
Nachrüstmodul für Feuchte für SC02T-A(D)

Modell	Artikel Nr.	Versorgungsspannung	Verbrauch [W]	Signal (Ausgang)	Empf. Montagehöhe [m]	Schutzart	Messbereich			Abmessung [mm]
							CO ₂ [ppm]	Rel. Feuchte [%HR]	Temp. [°C]	
SFT-A	8007090017	24 V AC/DC (+/-10%)	3	0-10 V	1,5 - 3,5	IP 30	-	0 - 100	0 - 50	85 x 85 x 25
SC02T-A	5401221000					IP 20	0 - 2000	-		85 x 100 x 26
SC02T-AD	5416730900					-	-	-	85 x 85 x 25	
SC02-AC	8007090019	-	-	-	-	-	0 - 100	-	-	
S-RF*	8070304103	-	-	-	-	-	-	-	-	-