



KAA

Elastische Verbindung zur Reduzierung von Körperschall.

- Elastische Manschette aus Gewebematerial mit luftdichter PVC-Beschichtung
- Temperaturbeständig bis 80°C
- 2 Spannbänder im Lieferumfang enthalten
- Länge 170 mm



KAA-EX

- Zur bestimmungsgemäßen Verwendung in explosionsgefährdeten Bereichen der Zonen 1 und 2
- Elastische Manschette aus Gewebematerial mit elektrisch leitfähiger Beschichtung



Modell	Artikel Nr.	Für Rohre
KAA-100	8070402199	NW 100
KAA-125	8070402200	NW 125
KAA-150	8070402201	NW 150
KAA-160	8070402202	NW 160
KAA-200	8070402203	NW 200
KAA-250	8070402204	NW 250
KAA-315	8070402205	NW 315
KAA-355	8070402206	NW 355
KAA-400	8070402207	NW 400
KAA-450	8070402208	NW 450
KAA-500	8070402209	NW 500
KAA-560	8070402399	NW 560
KAA-630	8070402210	NW 630
KAA-710	8070402211	NW 710

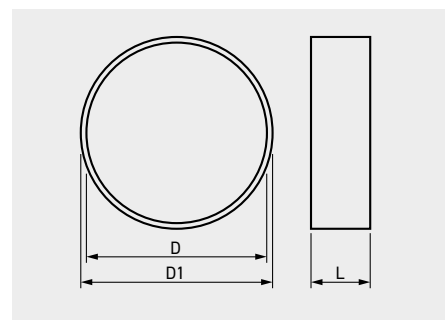
Modell	Artikel Nr.	Für Rohre
KAA-200 EX	5138922300	NW 200
KAA-250 EX	5138922500	NW 250
KAA-315 EX	5138922700	NW 315
KAA-355 EX	5138922800	NW 355
KAA-400 EX	5138922900	NW 400
KAA-450 EX	5138923000	NW 450
KAA-500 EX	5138923100	NW 500
KAA-630 EX	5138923300	NW 630



MBR

Verbinder für zwei Ventilatoren der TD Serien.

- Stahlblech mit Epoxid-Polyester-Beschichtung, weiß



Modell	Für TD Modelle	Artikel Nr.	D	D1	NW	L
MBR-350	TD 350	5418001300	123	134	125	68
MBR-500/150	TD 500/150	5418002100	147	158	150	68
MBR-500/160	TD 500/160	5418003900	157	168	160	72
MBR-800	TD 800	5418004700	198	209	200	72
MBR-1000	TD 1000+1300	5418005400	248	259	250	80



VBM

Verbindungs - Manschette zur Körperschall-Reduzierung

- Stahlblech, verzinkt mit Moosgummi-einlage
- Zwei Spannschrauben

Modell	Artikel Nr.	Für Rohre
VBM-100	8070402179	NW 100
VBM-125	8070402180	NW 125
VBM-150	8070402181	NW 150
VBM-160	8070402182	NW 160
VBM-200	8070402183	NW 200
VBM-250	8070402184	NW 250
VBM-315	8070402185	NW 315
VBM-355	8070402186	NW 355
VBM-400	8070402187	NW 400



ELV

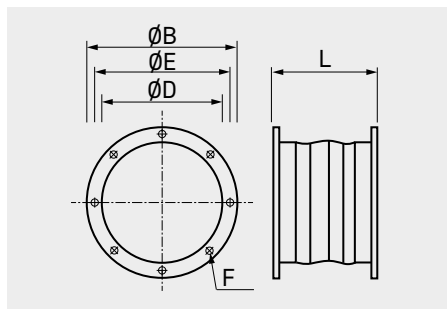
Elastische Verbindung zur Reduzierung von Körperschall

- Flansche aus Stahlblech, verzinkt
- Elastische Manschette aus Gewebematerial mit luftdichter PVC-Beschichtung
- Temperaturbeständig bis 80°C

ELV-EX

- Zur bestimmungsgemäßen Verwendung in explosionsgefährdeten Bereichen der Zone 1 und 2

- Flansche aus Stahlblech, verzinkt
- Elastische Manschette aus Gewebematerial mit elektrisch leitfähiger Beschichtung
- Temperaturbeständig bis 80°C



Modell	Artikel Nr.	B	E	D	F	L
ELV-180/300	8070404181	219	205	180	4 x Ø10	170
ELV-250/435	8070402230	327	280/292	250	4 x Ø10	170
ELV-315	8070402231	386	355	315	8 x Ø10	170
ELV-355/560	8070402232	426	395	355	8 x Ø10	170
ELV-400/630	8070402233	487	450	400	8 x Ø12	170
ELV-450	8070402234	537	500	450	8 x Ø12	170
ELV-500/710	8070402235	595	560	500	12 x Ø12	170
ELV-560	8070402236	655	620	560	12 x Ø12	170
ELV-630/905	8070402237	725	690	630	12 x Ø12	170
ELV-710/1100	8070402238	806	770	710	16 x Ø12	170
ELV-800	8070402239	896	860	800	16 x Ø12	170



Modell	Artikel Nr.	B	E	D	F	L
ELV-315 Ex	8200990001	386	355	315	8 x Ø10	170
ELV-355/560 Ex	8200990002	426	395	355	8 x Ø10	170
ELV-400/630 Ex	8200990003	487	450	400	8 x Ø12	170
ELV-450 Ex	8200990004	537	500	450	8 x Ø12	170
ELV-500/710 Ex	8200990005	595	560	500	12 x Ø12	170
ELV-560 Ex	8200990006	655	620	560	12 x Ø12	170
ELV-630/905 Ex	8200990007	725	690	630	12 x Ø12	170
ELV-710/1100 Ex	8200990008	806	770	710	16 x Ø12	170



IAE

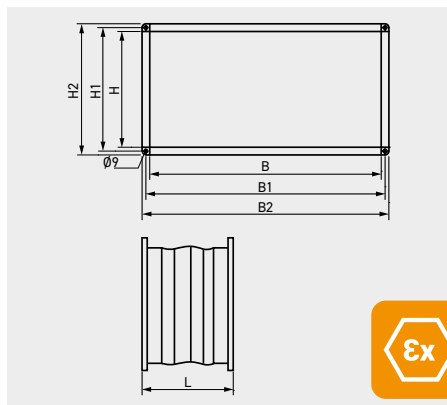
Elastische Verbindung zur Reduzierung von Körperschall

- Flansche aus Stahlblech, verzinkt
- 20 mm Normflansch
- Elastische Manschette aus Gewebematerial mit luftdichter PVC-Beschichtung
- Temperaturbeständig bis 80°C

IAE-EX

- Zur bestimmungsgemäßen Verwendung in explosionsgefährdeten Bereichen der Zone 1 und 2

- Flansche aus Stahlblech, verzinkt
- 20 mm Normflansch
- Elastische Manschette aus Gewebematerial mit elektrisch leitfähiger Beschichtung
- Temperaturbeständig bis 80°C



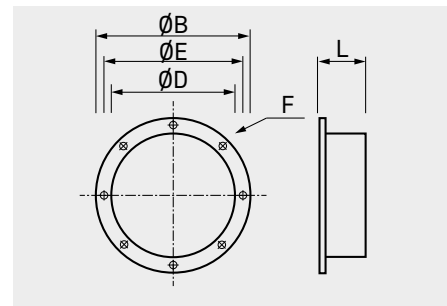
Modell	Artikel Nr.	B	H	B1	H1	B2	H2	L
IAE-200	5132810200	400	200	420	220	440	240	140
IAE-225	5132811000	500	250	520	270	540	290	140
IAE-250	5132812800	500	300	520	320	540	340	140
IAE-285	5132813600	600	300	620	320	640	340	140
IAE-315	5132814400	600	350	620	370	640	390	140
IAE-355	5132815100	700	400	720	420	740	440	140
IAE-400	5132816900	800	500	820	520	840	540	140
IAE-450	5132817700	1000	500	1020	520	1040	540	140

Modell	Artikel Nr.	B	H	B1	H1	B2	H2	L
IAE-225 EX	5132817800	500	250	520	270	540	290	140
IAE-250 EX	5132817900	500	300	520	320	540	340	140
IAE-285 EX	5132818000	600	300	620	320	640	340	140
IAE-315 EX	5132818100	600	350	620	370	640	390	140



FL

Gegenflansch, passend zu allen S&P Axialventilatoren sowie Dachventilatoren in Verbindung mit einer Anschlussplatte JPA.
- Stahlblech, verzinkt



Modell	Artikel Nr.	B	E	D	F	L
FL-180/300	8070404188	219	205	178	4 x Ø10	55
FL-250/435*	8070402220	327	280/292	248	4 x Ø10	55
FL-315	8070402221	386	355	313	8 x Ø10	55
FL-355/560	8070402222	426	395	353	8 x Ø10	55
FL-400/630	8070402223	487	450	398	8 x Ø12	63
FL-450	8070402224	537	500	448	8 x Ø12	63
FL-500/710	8070402225	595	560	498	12 x Ø12	69
FL-560	8070402226	655	620	558	12 x Ø12	69
FL-630/905	8070402227	725	690	628	12 x Ø12	69
FL-710/1100	8070402228	806	770	708	16 x Ø12	69
FL-800	8070402229	896	860	798	16 x Ø12	69

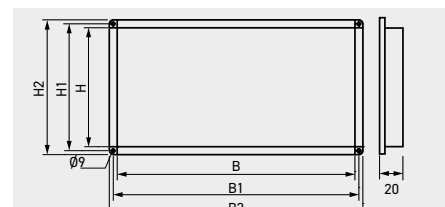
* Zusätzliche Maßnahme zum luftdichten Anschluss an Wickelfalzrohr erforderlich



IBR

Gegenflansch als Verbindungselemente für rechteckige Lüftungskanäle

- Stahlblech, verzinkt
- 20 mm Normflansch



Modell	Artikel Nr.	B	H	B1	H1	B2	H2
IBR-200	5132820100	400	200	420	220	440	240
IBR-225	5132821900	500	250	520	270	540	290
IBR-250	5132822700	500	300	520	320	540	340
IBR-285	5132823500	600	300	620	320	640	340
IBR-315	5132824300	600	350	620	370	640	390
IBR-355	5132825000	700	400	720	420	740	440
IBR-400	5132826800	800	500	820	520	840	540
IBR-450	5132827600	1000	500	1020	520	1040	540



TWH

Teleskop-Wandhülsen für Wanddurchführung

- Polypropylen
- Länge 270 – 480 mm

Modell	Artikel Nr.	Innenrohr \emptyset	Außenrohr \emptyset
TWH-100	8012131001	103	108
TWH-125	8012131002	125	129
TWH-150	8012131003	154	163



RED

Reduzierstücke

RED P:

- Schlagfester Kunststoff
- Farbe weiß

RED M

- Sahlblech, verzinkt

Modell	Artikel Nr.	Rohr A	Rohr B
RED-100/80 P	5416415700	NW 100	NW 80
RED-125/100 P	5416416500	NW 125	NW 100
RED-150/125 P	5416417300	NW 150	NW 125
RED-200/160-M	8000000128	NW 200	NW 160
RED-160/150-M-M/N	L012107606	NW 160	NW 150