

# Ösen- schraube OES



## Vorteile



- Der Gerüstdübel GR (siehe Seite 40) ist optimal abgestimmt auf die Ösenschraube OES für hohe Haltewerte
- Einschraubmarkierungen auf der Ösenschraube erleichtern ein kontrolliertes Einschrauben
- Die Ösenschraube kann auch direkt in Holz eingeschraubt werden (Vorbohren 8 mm)

## Geeignete Baustoffe

### Sehr gut geeignet

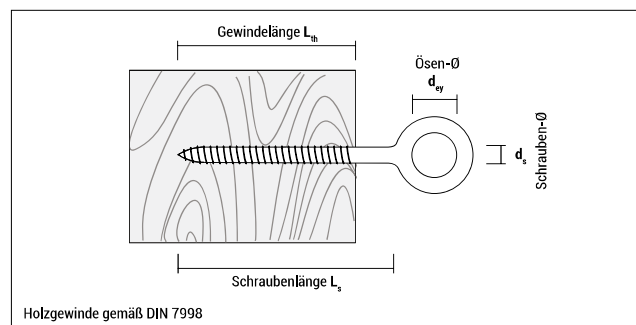


- Holzwerkstoffe
- Gerüstdübel GR (siehe Seite 40)



**OES** galv. verz.

## Montage



Typ $d_s \times L_s$	Art.-Nr.	$d_s$ [mm]	$L_s$ [mm]	$L_{th}$ [mm]	$d_{gy}$ [mm]	€/ 100 Stück	[Stück]	[Stück]
12 x 90	912900ES	12	90	65	23	<b>204,10</b>	20	–
12 x 120	9121200ES	12	120	65	23	<b>223,15</b>	20	–
12 x 160	9121600ES	12	160	65	23	<b>265,80</b>	20	–
12 x 190	9121900ES	12	190	65	23	<b>287,05</b>	20	–
12 x 230	9122300ES	12	230	65	23	<b>346,50</b>	20	–
12 x 300	9123000ES	12	300	65	23	<b>421,20</b>	20	–
12 x 350	9123500ES	12	350	65	23	<b>504,25</b>	20	–