

Funktion:

Oventrop Thermostate sind ohne Hilfsenergie arbeitende Proportionalregler. Sie regeln die Raumtemperatur durch Veränderung des Heizwasserdurchflusses.

Oventrop Thermostate entsprechen den Anforderungen der **EnEV** und ermöglichen die Auslegung von Heizkörper-Thermostatventilen mit 1 bzw. 2 Kelvin-Regelproportionalbereich (k_V -Werte siehe Datenblatt Thermostatventile).

Ausschreibungstexte:

Oventrop Thermostat „Uni XH“ mit Flüssig-Fühler, Gewindeanschluss M 30 x 1,5, Sollwertbereich durch Begrenzungselemente begrenzt- und blockierbar, Markieren einer Einstellung durch Memo-Scheibe, ertastbare Einstellhilfe, Sollwertbereich 7-28 °C.

Ausführung: weiß,
mit Nullstellung 101 13 65
ohne Nullstellung 101 13 64

wie vor, jedoch mit Fernfühler

Ausführung: weiß,
mit Nullstellung
2 m Kapillarrohrlänge 101 15 65
5 m Kapillarrohrlänge 101 15 66

ohne Nullstellung
2 m Kapillarrohrlänge 101 15 82

Oventrop Thermostat „Uni XHT“ mit Flüssig-Fühler, Gewindeanschluss M 30 x 1,5, Sollwertbereich durch Begrenzungselemente begrenzt- und blockierbar, Markieren einer Einstellung durch Memo-Scheibe, ertastbare Einstellhilfe, Sollwertbereich 7-28 °C, max. Heizmitteltemperatur: 90 °C.

Ausführung: transparent, mit Nullstellung 101 13 00

Oventrop Thermostat „Uni XHZ“ mit Flüssig-Fühler, Gewindeanschluss M 30 x 1,5, Sollwertbereich durch Begrenzungselemente begrenzt- und blockierbar, Markieren einer Einstellung durch Memo-Scheibe, ertastbare Einstellhilfe, mit Steckeranschluss (Klinkenkupplung Ø 3,5 mm) für Steckernetzteil, zeitgesteuerte Absenkung des Sollwertes durch Anschluss der Zeitschaltuhr Art.-Nr. 115 13 88 und Steckernetzteil Art.-Nr. 115 13 89 möglich. Sollwertbereich: 10-28 °C, im Absenkbereich ca. 6-24 °C.

Ausführung: weiß,
ohne Nullstellung 101 13 69

Oventrop Thermostat „Uni XHB“, Behördenmodell, mit Flüssig-Fühler, Gewindeanschluss M 30 x 1,5, Sollwertbereich durch Begrenzungselemente auf der Unterseite begrenzt- und blockierbar, mit integrierter Diebstahlsicherung, Montage und Demontage nur durch Spezialwerkzeuge möglich, und erhöhter Biegefestigkeit, Sollwertbereich: 7-28 °C

Ausführung: weiß,
ohne Nullstellung 101 13 18

Oventrop Thermostat „Uni LH“ mit Flüssig-Fühler, Gewindeanschluss M 30 x 1,5, Sollwertbereich durch verdeckt liegende Begrenzungselemente begrenzt- und blockierbar, Markieren einer Einstellung durch Memo-Scheibe, ertastbare Einstellhilfe, Sollwertbereich 7-28 °C.

Ausführung: weiß,
mit Nullstellung 101 14 65
ohne Nullstellung 101 14 64

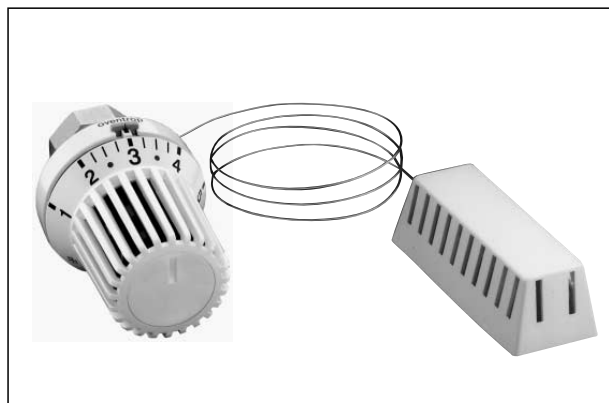
Ausführung: anthrazit, mit Decoring
mit Nullstellung 101 14 67

Ausführung: vergoldet, mit Decoring
mit Nullstellung 101 14 68

Ausführung: verchromt, mit Decoring
mit Nullstellung 101 14 69



Thermostat „Uni XH“



Thermostat „Uni XH“ mit Fernfühler



Thermostat „Uni XHB“



Thermostat „Uni LH“

wie vor, jedoch mit Fernfühler
 Ausführung: weiß,
 mit Nullstellung
 0,6 m Kapillarrohrlänge 101 16 64
 2 m Kapillarrohrlänge 101 16 65
 5 m Kapillarrohrlänge 101 16 66
 10 m Kapillarrohrlänge 101 16 67
 ohne Nullstellung
 2 m Kapillarrohrlänge 101 16 82
 Ausführung: anthrazit, mit Decoring
 mit Nullstellung
 2 m Kapillarrohrlänge 101 16 45

Oventrop Thermostat „Uni LH“ mit Flüssig-Fühler für Schwimmhallen und medizinische Bäderbetriebe, Gewindeanschluss M 30 x 1,5, Sollwertbereich durch verdeckt liegende Begrenzungselemente begrenzt- und blockierbar, Markieren einer Einstellung durch Memo-Scheibe, ertastbare Einstellhilfe, Sollwertbereich 8-38 °C

Ausführung: weiß,
 ohne Nullstellung 101 14 88
 wie vor, jedoch mit Fernfühler
 2 m Kapillarrohrlänge 101 16 88

Oventrop Thermostat mit Fernverstellung „Uni LH“
 Gewindeanschluss M 30 x 1,5, Sollwertbereich 7-28 °C

Ausführung: weiß,
 mit Nullstellung
 2 m Kapillarrohrlänge 101 22 95
 5 m Kapillarrohrlänge 101 22 96
 10 m Kapillarrohrlänge 101 22 97

wie vor, jedoch mit zusätzlichem Fernfühler
 mit Nullstellung
 2 m Kapillarrohrlänge 101 23 95
 5 m Kapillarrohrlänge 101 23 96

Oventrop Thermostat „Uni SH“ mit Flüssigfühler, Gewindeanschluss M 30 x 1,5, Sollwertbereich 7-28 °C, ertastbare Einstellhilfen.

Ausführung: weiß/verchromt,
 mit Nullstellung 101 20 65

Oventrop Thermostat „Uni CH“ mit Flüssig-Fühler und verschiebbarem Decoring zur Abdeckung der Überwurfmutter, Gewindeanschluss M 30 x 1,5, Design Colani, Sollwertbereich 7-28 °C.

Ausführung: weiß,
 ohne Nullstellung 101 12 65

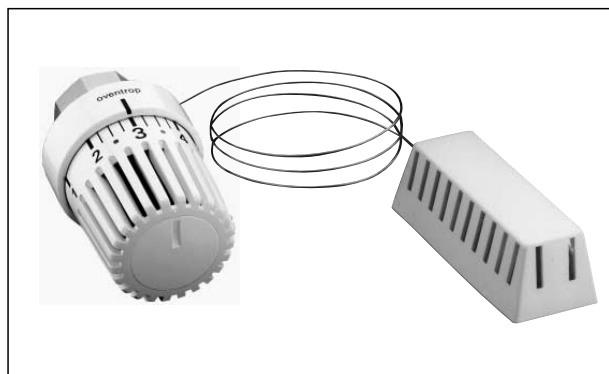
wie vor, jedoch mit Fernfühler
 Ausführung: weiß,
 ohne Nullstellung
 2 m Kapillarrohrlänge 101 12 61

Oventrop Thermostat „Uni DH“ mit Dehnstoff-Fühler, Gewindeanschluss M 30 x 1,5, Sollwertbereich 7-28 °C.

Ausführung: weiß,
 mit Nullstellung 101 10 65

Ausführung: verchromt, mit Decoring
 mit Nullstellung 101 10 69

wie vor, jedoch mit Fernfühler
 Ausführung: weiß,
 ohne Nullstellung
 2 m Kapillarrohrlänge 101 11 65



Thermostat „Uni LH“ mit Fernfühler



Thermostat mit Fernverstellung „Uni LH“



Thermostat „Uni SH“



Thermostat „Uni CH“



Thermostat „Uni DH“

Oventrop Thermostat „Uni XD“ mit Flüssig-Fühler, Klemmverbindung, Sollwertbereich durch Begrenzungselemente begrenzt- und blockierbar, ertastbare Einstellhilfe, Markieren einer Einstellung durch Memo-Scheibe, Sollwertbereich 7-28 °C.

Ausführung: weiß, mit Nullstellung 101 13 75
 ohne Nullstellung 101 13 74

wie vor, jedoch mit Fernfühler
 Ausführung: weiß, mit Nullstellung
 2 m Kapillarrohrlänge 101 15 75

Oventrop Thermostat „Uni XDZ“ mit Flüssig-Fühler, Klemmverbindung, Sollwertbereich durch Begrenzungselemente begrenzt- und blockierbar, ertastbare Einstellhilfe, Markieren einer Einstellung durch Memo-Scheibe, mit Steckeranschluss (Klinkenkupplung Ø 3,5 mm) für Steckernetzteil, zeitgesteuerte Absenkung des Sollwertes durch Anschluss der Zeitschaltuhr Art.-Nr. 115 13 88 und Steckernetzteil Art.-Nr. 115 13 89 möglich, Sollwertbereich 10-28 °C, im Absenkbetrieb ca. 6-24 °C.

Ausführung: weiß, ohne Nullstellung 101 13 79

Oventrop Thermostat „Uni LD“ mit Flüssig-Fühler, Klemmverbindung, Sollwertbereich durch verdeckt liegende Begrenzungselemente begrenzt- und blockierbar, Markieren einer Einstellung durch Memo-Scheibe, ertastbare Einstellhilfe, Sollwertbereich 7-28 °C.

Ausführung: weiß, mit Nullstellung 101 14 75
 ohne Nullstellung 101 14 72

Ausführung: anthrazit, mit Decoring, mit Nullstellung 101 14 78

Ausführung: vergoldet, mit Decoring, mit Nullstellung 101 14 80

Ausführung: verchromt, mit Decoring, mit Nullstellung 101 14 79

wie vor, jedoch mit Fernfühler
 Ausführung: weiß, mit Nullstellung
 2 m Kapillarrohrlänge 101 16 85

wie vor, jedoch mit Fernverstellung
 Ausführung: weiß, mit Nullstellung ohne Decoring
 2 m Kapillarrohrlänge 101 22 75

Oventrop Thermostat „Uni CD“ mit Flüssig-Fühler und verschiebbarem Decoring zur Abdeckung der Überwurfmutter, Klemmverbindung, Design Colani, Sollwertbereich 7-28 °C.

Ausführung: weiß, ohne Nullstellung 101 12 75

wie vor, jedoch mit Fernfühler
 Ausführung: weiß, ohne Nullstellung
 2 m Kapillarrohrlänge 101 12 81



Thermostat „Uni XD“



Thermostat „Uni LD“



Thermostat „Uni LD“ mit Fernfühler



Thermostat mit Fernverstellung „Uni LD“



Thermostat „Uni CD“

Thermostate M 30 x 1,0

Oventrop Thermostat „Uni L” mit Flüssig-Fühler, Gewindeanschluss M 30 x 1,0, Sollwertbereich durch verdeckt liegende Begrenzungselemente begrenzt- und blockierbar, Markieren einer Einstellung durch Memo-Scheibe, ertastbare Einstellhilfe, Sollwertbereich 7-28 °C.

Ausführung: weiß, mit Nullstellung 101 14 01

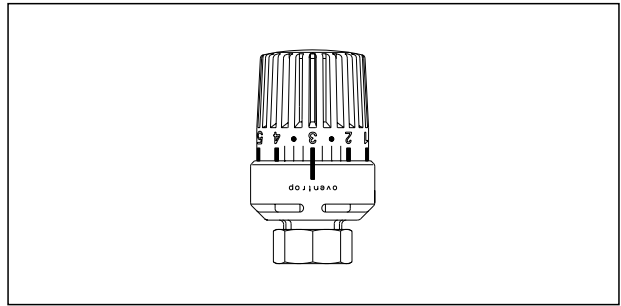
wie vor, jedoch mit Fernfühler

Ausführung: weiß,
mit Nullstellung

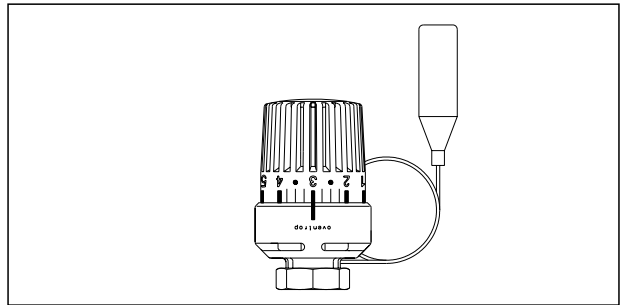
Kapillarrohr 2 m lang 101 16 51

Oventrop Thermostat „Uni D” mit Dehnstoff-Fühler, Gewindeanschluss M 30 x 1,0, Sollwertbereich 7-28 °C.

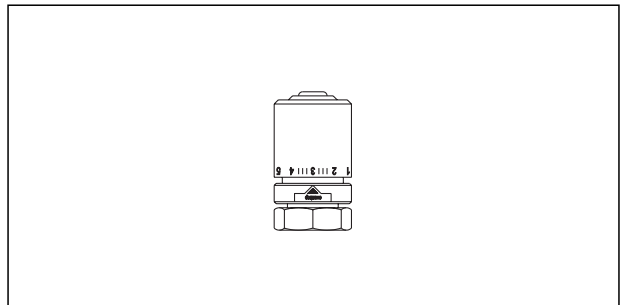
Ausführung: weiß, mit Nullstellung 101 10 90



Thermostat „Uni L”



Thermostat „Uni L” mit Fernfühler



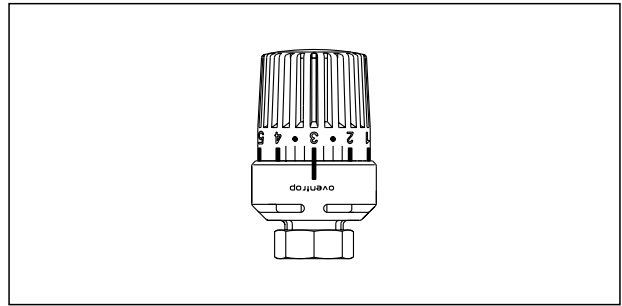
Thermostat „Uni D”

Sonder-Thermostate

Oventrop Thermostat „Uni LA“ mit Flüssig-Fühler, Gewindeanschluss M 28 x 1,5, Sollwertbereich durch verdeckt liegende Begrenzungselemente begrenzt- und blockierbar, Markieren einer Einstellung durch Memo-Scheibe, ertastbare Einstellhilfe, Sollwertbereich 7-28 °C.

Passend für Herz Thermostatventil-Unterteile.

Ausführung: weiß, mit Nullstellung 161 34 01
ohne Nullstellung 161 34 65

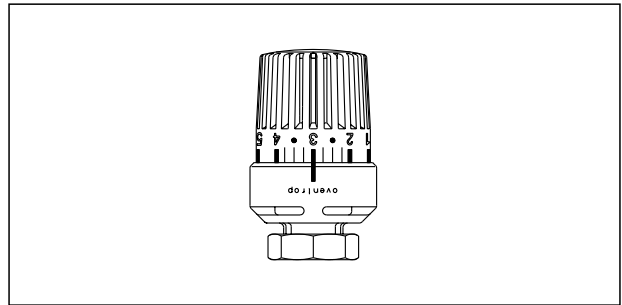


Thermostat „Uni LA“ M 28 x 1,5

Oventrop Thermostat „Uni LI“ mit Flüssig-Fühler, Gewindeanschluss M 32 x 1,0, Sollwertbereich durch verdeckt liegende Begrenzungselemente begrenzt- und blockierbar, Markieren einer Einstellung durch Memo-Scheibe, ertastbare Einstellhilfe, Sollwertbereich 7-28 °C.

Passend für Ista Thermostatventil-Unterteile.

Ausführung: weiß, mit Nullstellung 161 62 00

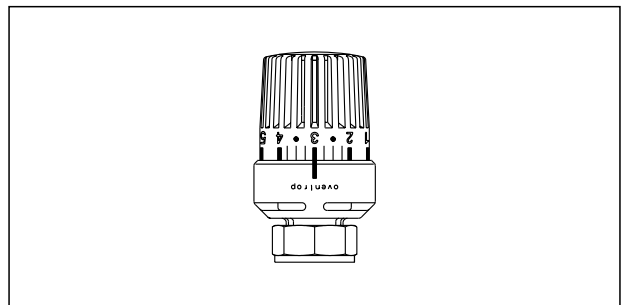


Thermostat „Uni LI“ M 32 x 1,0

Oventrop Thermostat „Uni LR“ mit Flüssig-Fühler, Gewindeanschluss M 33 x 2,0, Sollwertbereich durch verdeckt liegende Begrenzungselemente begrenzt- und blockierbar, Markieren einer Einstellung durch Memo-Scheibe, ertastbare Einstellhilfe, Sollwertbereich 7-28 °C.

Passend für Rosswainer Thermostatventil-Unterteile.

Ausführung: weiß, mit Nullstellung 161 63 01

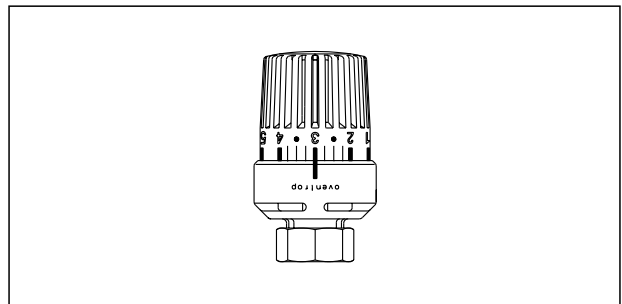


Thermostat „Uni LR“ M 33 x 2,0

Oventrop Thermostat „Uni LK“ mit Flüssig-Fühler, Gewindeanschluss M 28 x 1,0, Sollwertbereich durch verdeckt liegende Begrenzungselemente begrenzt- und blockierbar, Markieren einer Einstellung durch Memo-Scheibe, ertastbare Einstellhilfe, Sollwertbereich 7-28 °C.

Passend für Kosmia Thermostatventil-Unterteile.

Ausführung: weiß, mit Nullstellung 161 35 01

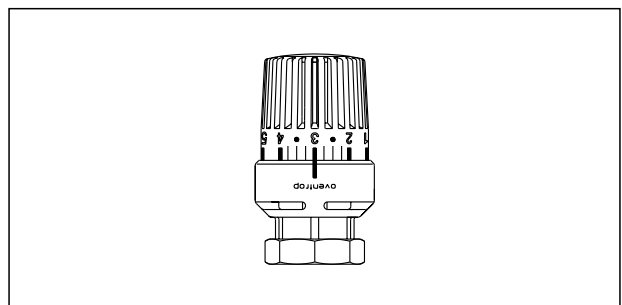


Thermostat „Uni LK“ M 28 x 1,0

Oventrop Thermostat „Uni LV“ mit Flüssig-Fühler, Anschluss Klemmverbindung mit Überwurfmutter, Sollwertbereich durch verdeckt liegende Begrenzungselemente begrenzt- und blockierbar, Markieren einer Einstellung durch Memo-Scheibe, ertastbare Einstellhilfe, Sollwertbereich 7-28 °C.

Passend für Vaillant Thermostatventil-Unterteile.

Ausführung: weiß, mit Nullstellung 161 60 01

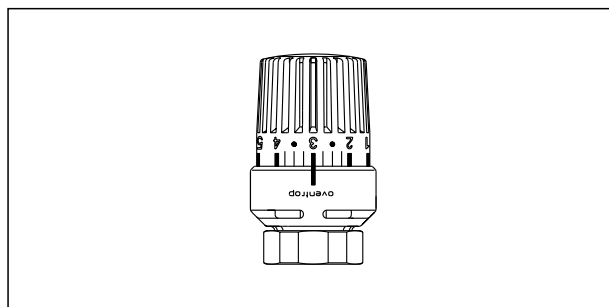


Thermostat „Uni LV“ Anschluss Klemmverbindung

Oventrop Thermostat „Uni LM“ mit Flüssig-Fühler, Gewindeanschluss M 38 x 1,5, Sollwertbereich durch verdeckt liegende Begrenzungselemente begrenzt- und blockierbar, Markieren einer Einstellung durch Memo-Scheibe, ertastbare Einstellhilfe, Sollwertbereich 7 - 28 °C.

Passend für Mege's Thermostatventil-Unterteile.

Ausführung: weiß, mit Nullstellung 161 61 00

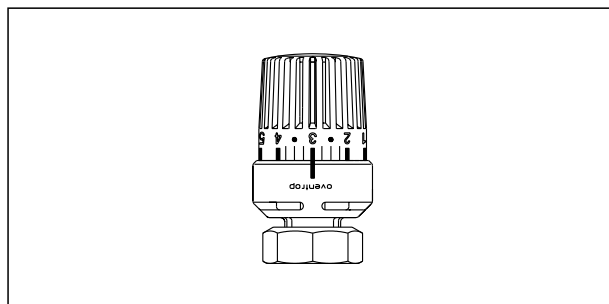


Thermostat „Uni LM“ M 38 x 1,5

Oventrop Thermostat mit Flüssig-Fühler, Gewindeanschluss M 40 x 1,5, Markieren einer Einstellung durch Memo-Scheibe, Sollwertbereich 7 - 28 °C.

Nur für Oventrop „maxi/mini“-Thermostatventile bis Baujahr 1974. Die Ventile dieser Baureihe sind im Programm ausgelaufen.

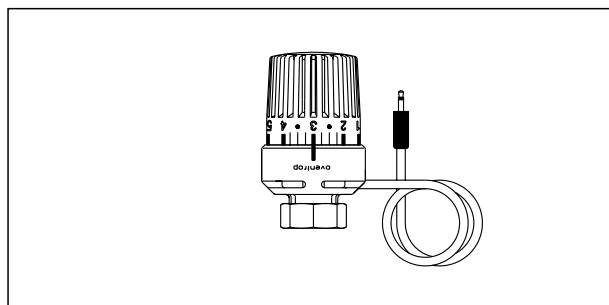
Ausführung: weiß, mit Nullstellung 101 55 00



Thermostat für „maxi/mini“-Ventile M 40 x 1,5

Oventrop Thermostat „Uni LHZ“ mit Flüssig-Fühler, Elektrische Temperaturabsenkung, Anschluss 24 V Gleich- oder Wechselstrom, Gewindeanschluss M 30 x 1,5, Sollwertbereich durch verdeckt liegende Begrenzungselemente begrenzt- und blockierbar, Markieren einer Einstellung durch Memo-Scheibe, ertastbare Einstellhilfe, Anschlusskabel 2 m lang, Sollwertbereich 7 - 28 °C.

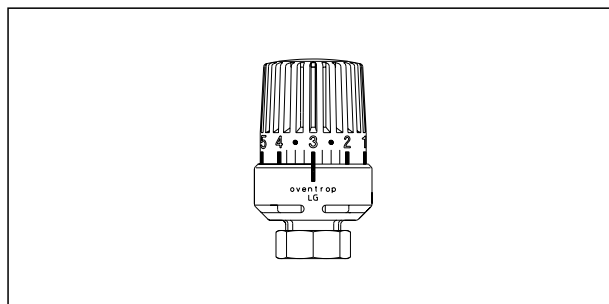
Ausführung: weiß, ohne Nullstellung 115 02 00



Thermostat „Uni LHZ“ M 30 x 1,5

Oventrop Thermostat „Uni LG“ mit Flüssig-Fühler, Gewindeanschluss M 30 x 1,5, Sollwertbereich durch verdeckt liegende Begrenzungselemente begrenzt- und blockierbar, Markieren einer Einstellung durch Memo-Scheibe, ertastbare Einstellhilfe, Sollwertbereich 7 - 28 °C. Für Sonderinstallationsvarianten, mit um 180° gedrehter Skalierung gegenüber „Uni LH“.

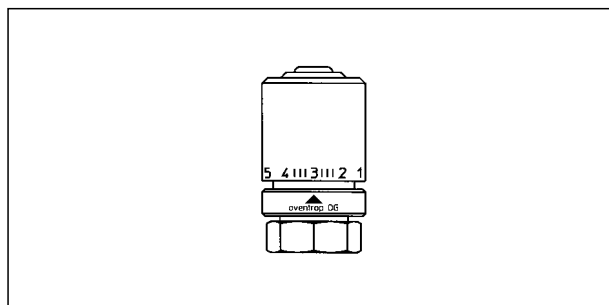
Ausführung: weiß, mit Nullstellung 101 85 61



Thermostat „Uni LG“

Oventrop Thermostat „Uni DG“ mit Dehnstoff-Fühler, Gewindeanschluss M 30 x 1,5, Sollwertbereich 7 - 28 °C. Für Sonderinstallationsvarianten, mit um 180° gedrehter Skalierung gegenüber „Uni DH“.

Ausführung: weiß, mit Nullstellung 101 10 61



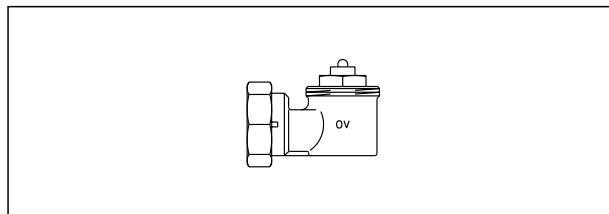
Thermostat „Uni DG“

Zubehör Thermostate

Winkeladapter

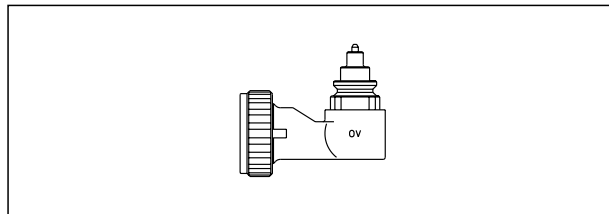
Für den Anschluss von Thermostaten rechtwinklig zur Ventilbetätigungsrichtung, besonders geeignet für Heizkörper mit integrierter Ventilgarnitur, links- und rechtsseitig am Heizkörper montierbar

beiderseits Gewindeanschluss M 30 x 1,5 101 14 50



Winkeladapter beiderseits Gewindeanschluss M 30 x 1,5

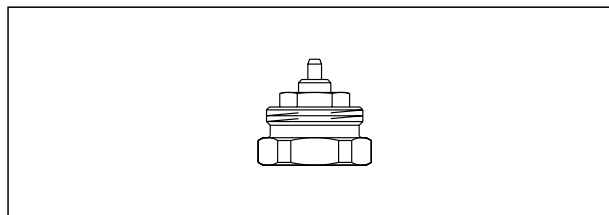
beiderseits Klemmverbindung 101 14 52
thermostatseitig passend für Thermostate mit Klemmverbindung („Uni XD“, „Uni LD“ und „Uni CD“). Ventiltseitig passend für Ventilanschluss der Fa. Danfoss, Baureihe RA.



Winkeladapter beiderseits Klemmverbindung

Adapter 101 14 45
für Umrüstung von Gewindeanschluss
M 30 x 1,0 auf M 30 x 1,5, vernickelt

Für den Anschluss aller Thermostate und Regler mit Gewindeanschluss M 30 x 1,5 an Ventile mit Gewindeanschluss M 30 x 1,0.



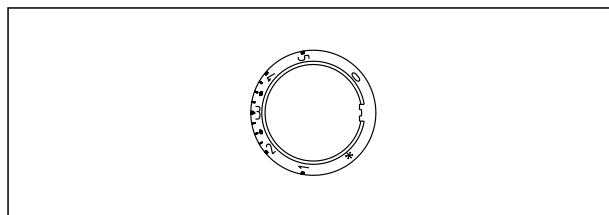
Adapter

„Uni Clip“ Skalenring für „Uni XH“, „Uni XHM“, „Uni XHZ“, „Uni XD“ und „Uni XDZ“

Zur lagerichtigen Ablesung der Sollwertskala des Thermostaten bei seitlichem Thermostatanschluss.

Rechtsausführung 101 13 96

Linksausführung 101 13 97



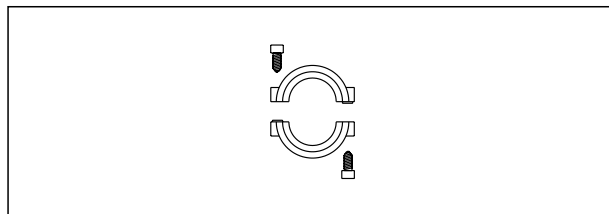
„Uni Clip“

Diebstahlsicherung

Ausführung: weiß

für Thermostate „Uni XH“, „Uni XHM“, „Uni XHZ“, „Uni LH“, „Uni SH“, „Uni DH“, „Uni L“, „Uni D“ und „Uni LA“ 101 17 66

für Thermostate „Uni XD“, „Uni XDZ“ und „Uni LD“ 101 17 75



Diebstahlsicherung

Behördenkappe, zur Stabilisierung und zum Schutz des Thermostaten vor Diebstahl und Vandalismus.

für Thermostat „Uni LH“

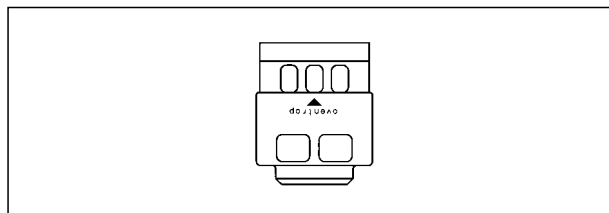
Ausführung: weiß 101 18 65

mit Blockierung

Ausführung: weiß 101 18 66

für Thermostat „Uni LD“

Ausführung: weiß 101 18 75

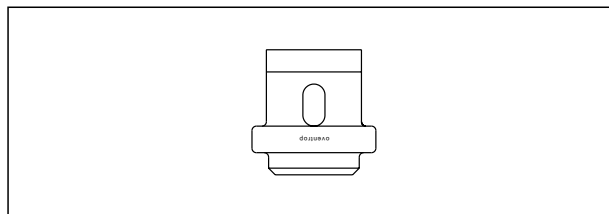


Behördenkappe für „Uni LH“

Behördenkappe, zur Stabilisierung und zum Schutz des Thermostaten vor Diebstahl und Vandalismus.

für Thermostate „Uni DH“ und „Uni D“

Ausführung: weiß 101 19 11



Behördenkappe für „Uni DH“ und „Uni D“

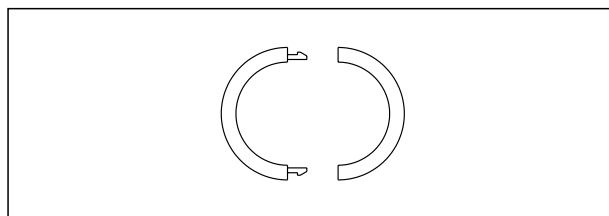
Decoring, zur Abdeckung der Überwurfmutter der Thermostate.

Ausführung: weiß

für Überwurfmutter des Thermostaten
„Uni XH“, „Uni XHM“, „Uni XHZ“, „Uni LH“,
„Uni SH“, „Uni DH“, „Uni LA“
„Uni L“

101 13 93

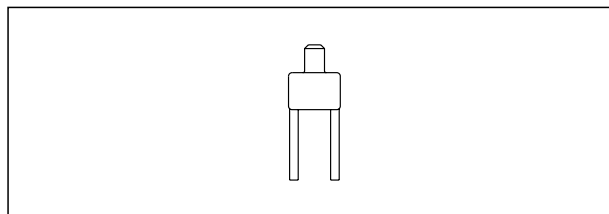
101 14 93



Decoring

Werkzeug zum Lösen von Skalenkappe
und Clipsen für Thermostat „Uni LH“, „Uni L“,
„Uni LD“ und Sonder-Thermostate

198 91 00

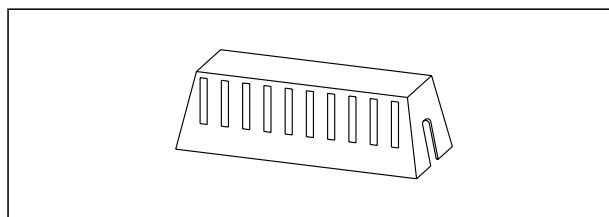


Werkzeug

Abdeckhaube für Fernfühler, passend für alle
Fernfühler von Thermostaten

Ausführung: weiß

101 16 99



Abdeckhaube

Handregulierkopf

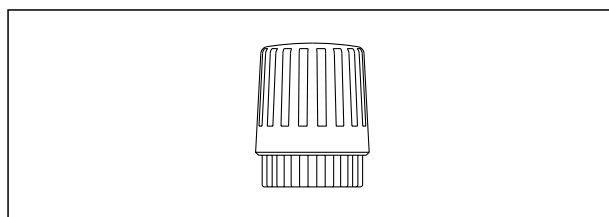
Ausführung: weiß

Gewindeanschluss M 30 x 1,5

Anschluss Klemmverbindung

101 25 65

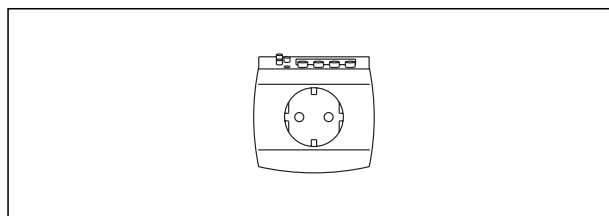
101 25 75



Handregulierkopf

Zeitschaltuhr für Thermostate
„Uni XHZ“ und „Uni XDZ“ 230 V

115 13 88



Zeitschaltuhr

Steckernetzteil für Thermostate

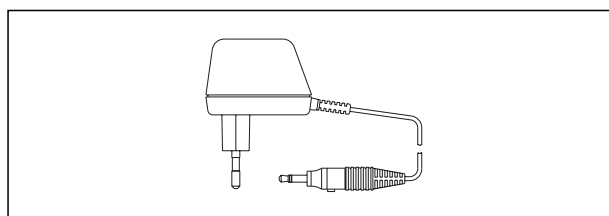
„Uni XHZ“ und „Uni XDZ“

Anschlusskabel 2 m lang,

Klinkenstecker Ø 3,5 mm

230 V/24 V

115 13 89



Steckernetzteil

„SH-Cap“

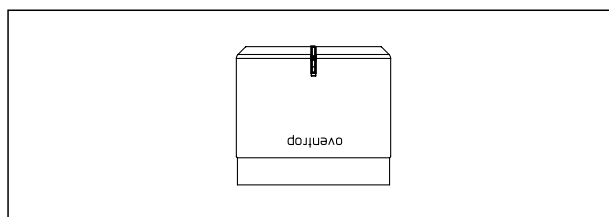
Design Abdeckung für Thermostat „Uni SH“

anthrazit (RAL 7016)

verchromt

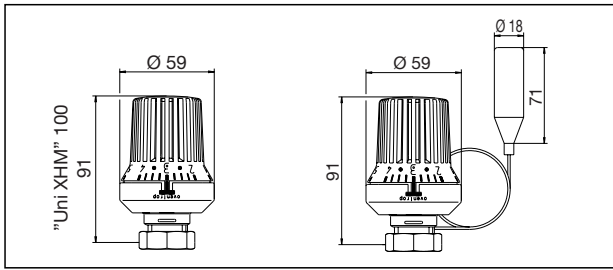
101 20 80

101 20 91



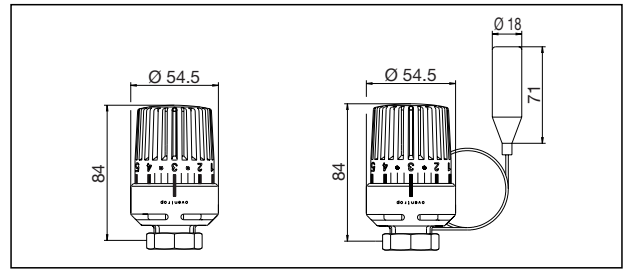
„SH-Cap“

Thermostate



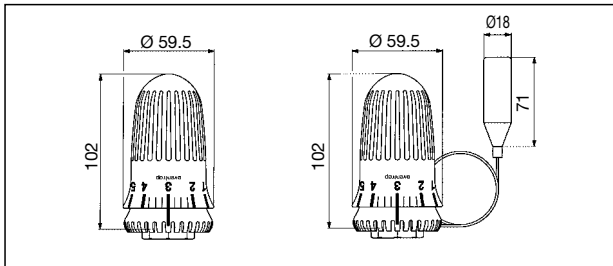
Thermostate
„Uni XH“, „Uni XHT“
„Uni XHZ“, „Uni XHB“
„Uni XHM“

Thermostat
„Uni XH“ mit Fernfühler



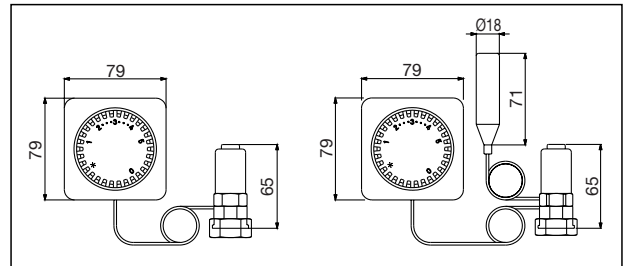
Thermostat
„Uni LH“

Thermostat
„Uni LH“ mit Fernfühler



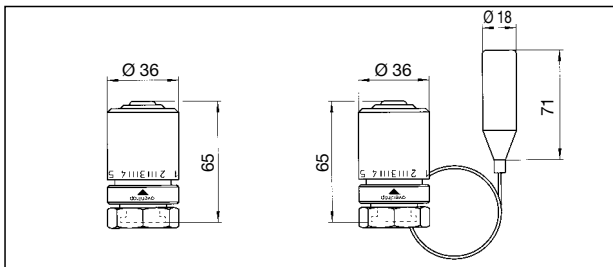
Thermostat
„Uni CH“

Thermostat
„Uni CH“ mit Fernfühler



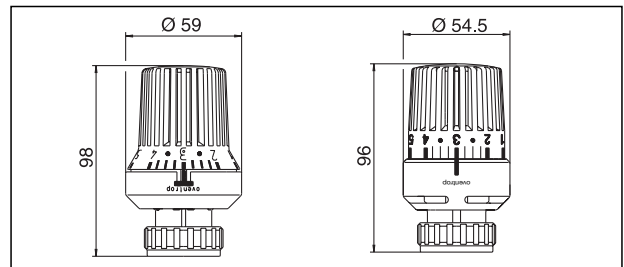
Fernverstellung
Tiefe 54 mm

Fernverstellung mit
zusätzlichem Fernfühler
Tiefe 54 mm



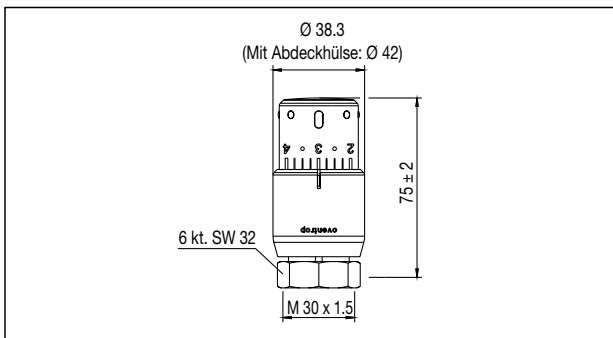
Thermostat
„Uni DH“

Thermostat
„Uni DH“ mit Fernfühler



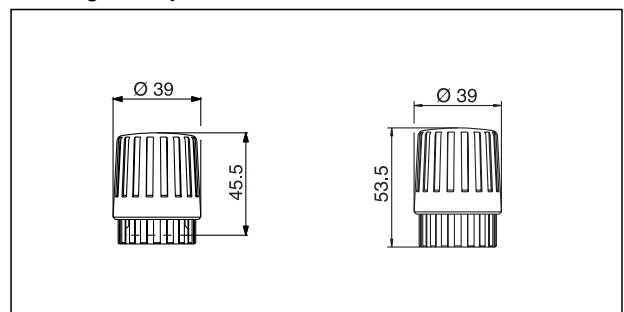
Thermostat
„Uni XD“

Thermostat
„Uni LD“



Thermostat „Uni SH“

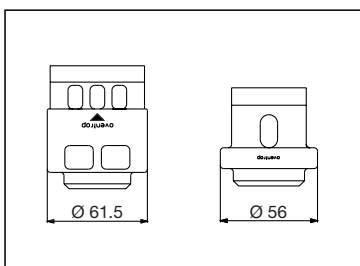
Handregulierkopf



Art.-Nr. 101 25 65

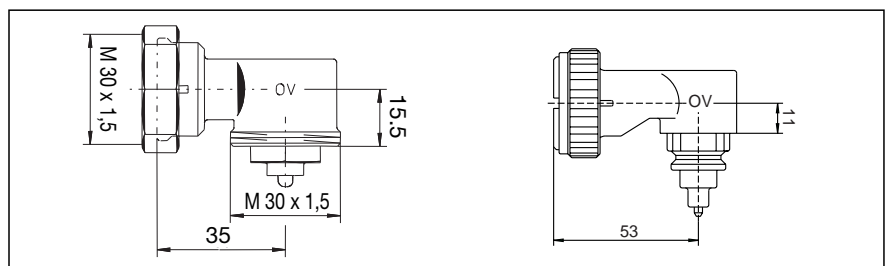
Art.-Nr. 101 25 75

Zubehör



Behördenkappe
für „Uni LH“

Behördenkappe
für „Uni DH“



Winkeladapter Art.-Nr. 101 14 50

Winkeladapter Klemmverbindung
Art.-Nr. 101 14 52

Anforderungen und technische Daten der Thermostate in Verbindung mit Oventrop Ventilen

Anforderungen:

Oventrop Thermostatventile entsprechen den Anforderungen der EN 215

Oventrop Thermostatventile der „Baureihe F“ entsprechen darüber hinaus:

- den Anforderungen des Forschungsauftrages ET 4217 A, durchgeführt von den Stadtwerken Mannheim (SMA).
- den Richtlinien der Arbeitsgemeinschaft Fernwärme (AGFW).
- den Bedingungen der ESSO AG (TA-Liste).

Mit Oventrop Thermostatventilen werden die Forderungen der Energieeinsparverordnung (EnEV) erfüllt. Sie sind „selbsttätig wirkende Einrichtungen zur raumweisen Regelung der Raumtemperatur“ (EnEV §12).

¶ CEN-geprüft sind Oventrop Thermostatventile der Baureihen A, RF, AV 6 und F (Eck- und Durchgangventile DN 10 - DN 20) mit den Thermostaten „Uni XH“, „Uni LH“, „Uni LG“, „Uni L“ und „Uni LH“, „Uni L“ mit Fernfühler. (Reg.-Nr. 6T0002)

Weitere Einzelheiten siehe Gebrauchs- und Einbauanleitung.

Technische Daten:

- Nenndurchfluss: (siehe Diagramme im Oventrop Datenblatt „Thermostatventile“)
- größter Heizmittelstrom: (siehe Diagramme im Oventrop Datenblatt „Thermostatventile“)
- Sollwertbereich: 7–28° C
- Stellung 3: \triangle ca. 20° C
- max. Differenzdruck gegen den das Ventil schließt:
1 bar: Baureihe A, AV 6, ADV 6, RF, RFV 6, AZ
3 bar: „Baureihe F“
- Ventilgehäusewerkstoff: Rotguss/Messing
- Hysterese:

Uni XH:	0,2 K
Uni LH, Uni L:	0,2 K
Uni SH:	0,2 K
Uni CH, Uni C:	0,2 K
Uni DH, Uni D:	0,8 K
- Einfluss der Heizmitteltemperatur:

Uni XH:	0,37/30 K
Uni LH, Uni L,	
Uni CH, Uni C:	0,65 K/30 K
Uni SH:	0,9 K/30 K
Uni DH, Uni D:	1,0 K/30 K
Uni XH, Uni LH,	
Uni CH, Uni DH	
mit Fernfühler:	0,2 K/30 K
- Differenzdruckeinfluss: 0,1 K–0,7 K/0,5 bar
- Schließzeit:

Uni XH:	22 Minuten
Uni LH, Uni L:	23 Minuten
Uni SH:	16 Minuten
Uni CH, Uni C:	23 Minuten
Uni DH, Uni D:	20 Minuten
- Temperaturbeständigkeit: 0° C - 50° C
- max. Heizmitteltemperatur: 120° C (90° C bei Thermostat „Uni XHT“)

Technische Änderungen vorbehalten.

Produktbereich 1
ti 112-0/10/MW
Ausgabe 2005