

# Montagehinweis

für die Fachkraft

Abdeckblech für Vitorond 200 (15 - 33 kW)

# VIESMANN

## Remarque concernant le montage

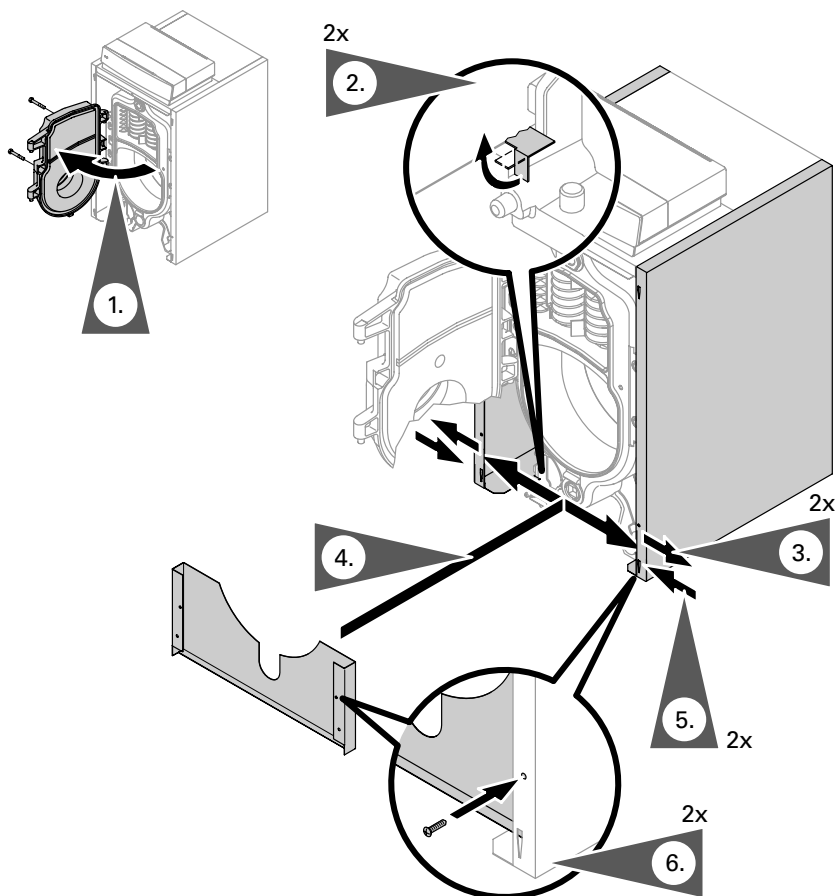
pour les professionnels

Tôle de protection pour Vitorond 200 (15 - 33 kW)

## Note on installation


for heating engineers

Cover panel for Vitorond 200 (15 - 33 kW)



Viessmann Werke GmbH&Co KG  
D-35107 Allendorf  
Telefon: 06452 70-0  
Telefax: 06452 70-2780  
[www.viessmann.de](http://www.viessmann.de)

5343 638 Technische Änderungen vorbehalten!

 Gedruckt auf umweltfreundlichem,  
chlorfrei gebleichtem Papier