

Austausch Wärmedämmblock

für Vitotwin 300-W, Typ C3HA, C3HB und C3HC

Sicherheitshinweise



Bitte befolgen Sie diese Sicherheitshinweise genau, um Gefahren und Schäden für Menschen und Sachwerte auszuschließen.

Erläuterung der Sicherheitshinweise



Gefahr
Dieses Zeichen warnt vor Personenschäden.

Hinweis

Angaben mit dem Wort Hinweis enthalten Zusatzinformationen.

Montage, Erstinbetriebnahme, Inspektion, Wartung und Instandsetzung müssen von autorisierten Fachkräften (Heizungsfachbetrieb/Vertragsinstallationsunternehmen) durchgeführt werden.

Bei Arbeiten an Gerät/Heizungsanlage diese spannungsfrei schalten (z.B. an der separaten Sicherung oder einem Hauptschalter) und gegen Wiedereinschalten sichern.

Bei Brennstoff Gas den Gasabsperrhahn schließen und gegen ungewolltes Öffnen sichern.

Die Instandsetzung von Bauteilen mit sicherheitstechnischer Funktion gefährdet den sicheren Betrieb der Anlage. Bei Austausch ausschließlich Viessmann Originalteile oder von Viessmann freigegebene Ersatzteile verwenden.

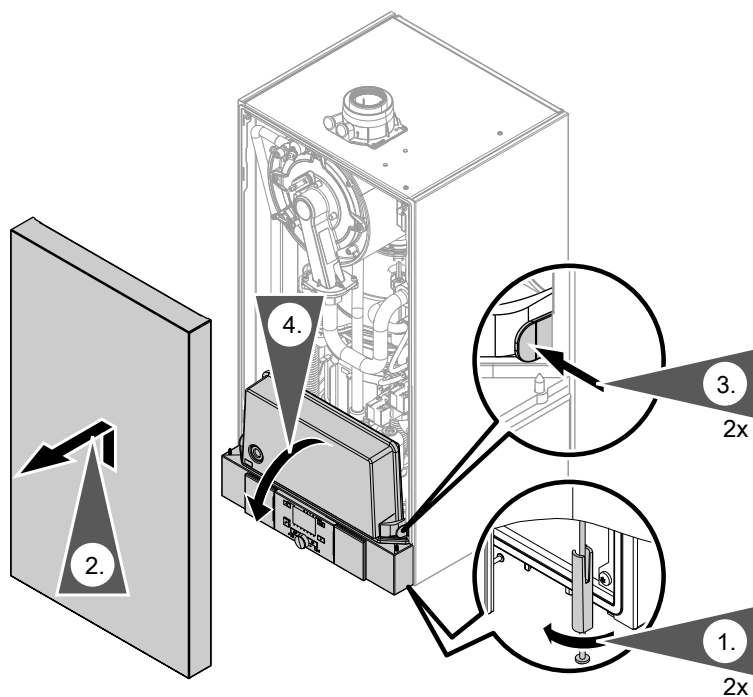


Gefahr

Bei Arbeiten an den elektrischen Anschlüssen kann es zu Verletzungen durch elektrischen Strom kommen, wenn der Stirling-Motor noch nicht abgekühlt ist. Außerdem kann es bei Berührung des Stirling-Motors zu Verbrennungen kommen.

- Wartungsarbeiten frühestens durchführen, wenn die Kopf-temperatur im Stirling-Motor unter 50 °C abgesunken ist. Die Stirling-Kopf-temperatur wird in Parameter 8360 angezeigt.
- Stirling-Motor nicht bewegen oder erschüttern, wenn die elektrischen Anschlüsse vom Stirling-Motor getrennt wurden, oder die Regelung ausgebaut ist.
- Anschlüsse des Betriebskondensators frühestens 7 min nach Außerbetriebnahme des Geräts berühren.

Vorderblech abbauen und Regelung nach vorn klappen



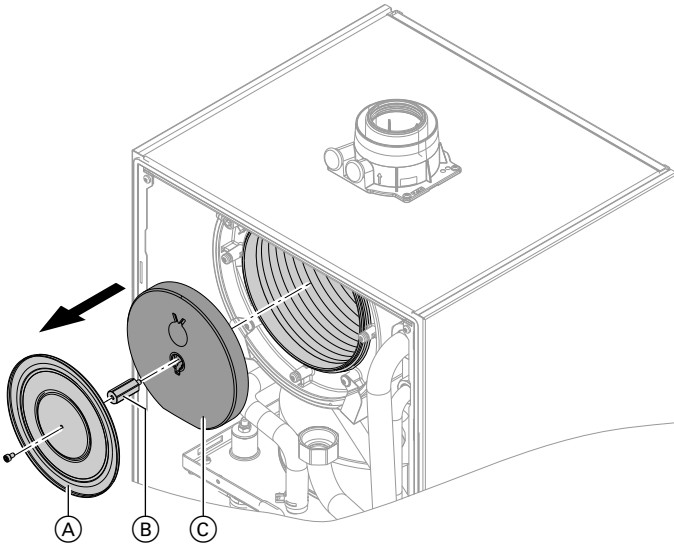
Dargestellt Typ C3HC

Zusatzbrenner ausbauen



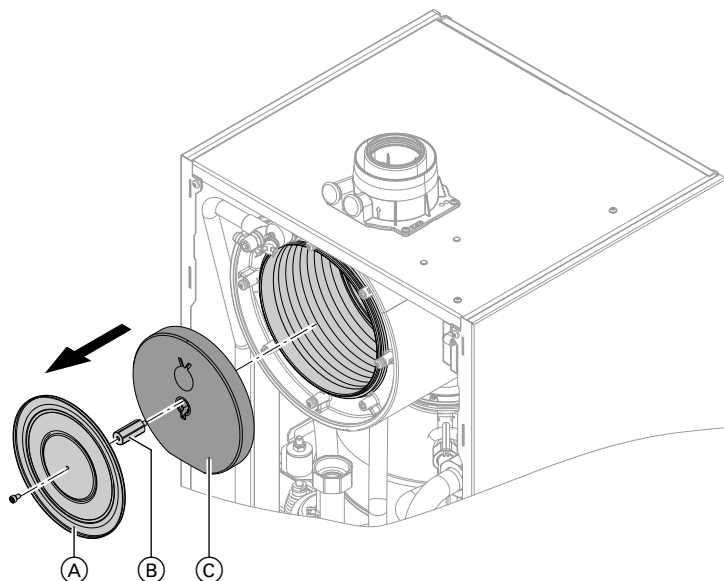
Montage- und Serviceanleitung

Wärmedämmblock austauschen



Typ C3HA und C3HB

Wärmedämmblock austauschen (Fortsetzung)



Typ C3HC

1. Schraube lösen und Trennblech (A) aus der Heizfläche ausbauen.
2. Abstandhalter Trennblech (B) herausdrehen und Wärmedämmblock (C) herausnehmen.
3. Neuen Wärmedämmblock (B) einsetzen und mit Abstandhalter Trennblech (B) befestigen.
Anzugsdrehmoment 4 Nm
4. Trennblech (A) mit Abkantung zum Brenner einbauen und mit Schraube befestigen.
Anzugsdrehmoment 3 Nm
5. Heizkessel in umgekehrter Reihenfolge wieder zusammenbauen.
Brenner einbauen.

Anzugsdrehmomente:

- Befestigungsschrauben Brenner: 8,5 Nm
- Überwurfmutter Gas-/Luftanschluss: 100 Nm



Montage- und Serviceanleitung

Hinweis

An allen gas- und wasserseitigen Anschlüssen neue Dichtungen einsetzen.

Wärmedämmblock austauschen (Fortsetzung)

6. Heizkessel in Betrieb nehmen, Dichtigkeit und Funktion prüfen.



Montage- und Serviceanleitung



Gefahr

Gasaustritt führt zu Explosionsgefahr.

Gasführende Teile auf Gasdichtheit prüfen.



Viessmann Werke GmbH & Co KG
D-35107 Allendorf
Telefon: 0 64 52 70-0
Telefax: 0 64 52 70-27 80
www.viessmann.de

5603 355 Technische Änderungen vorbehalten!